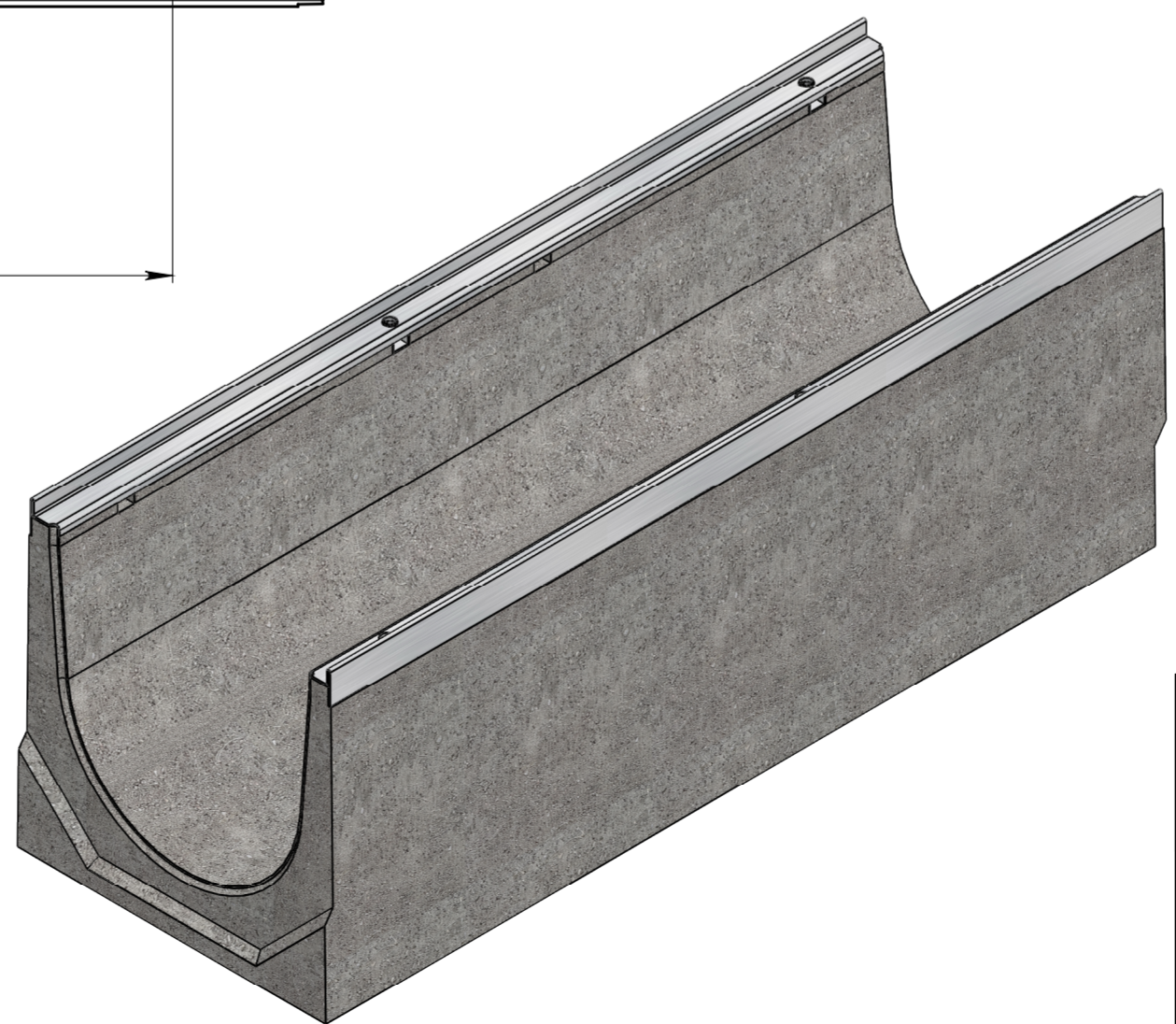
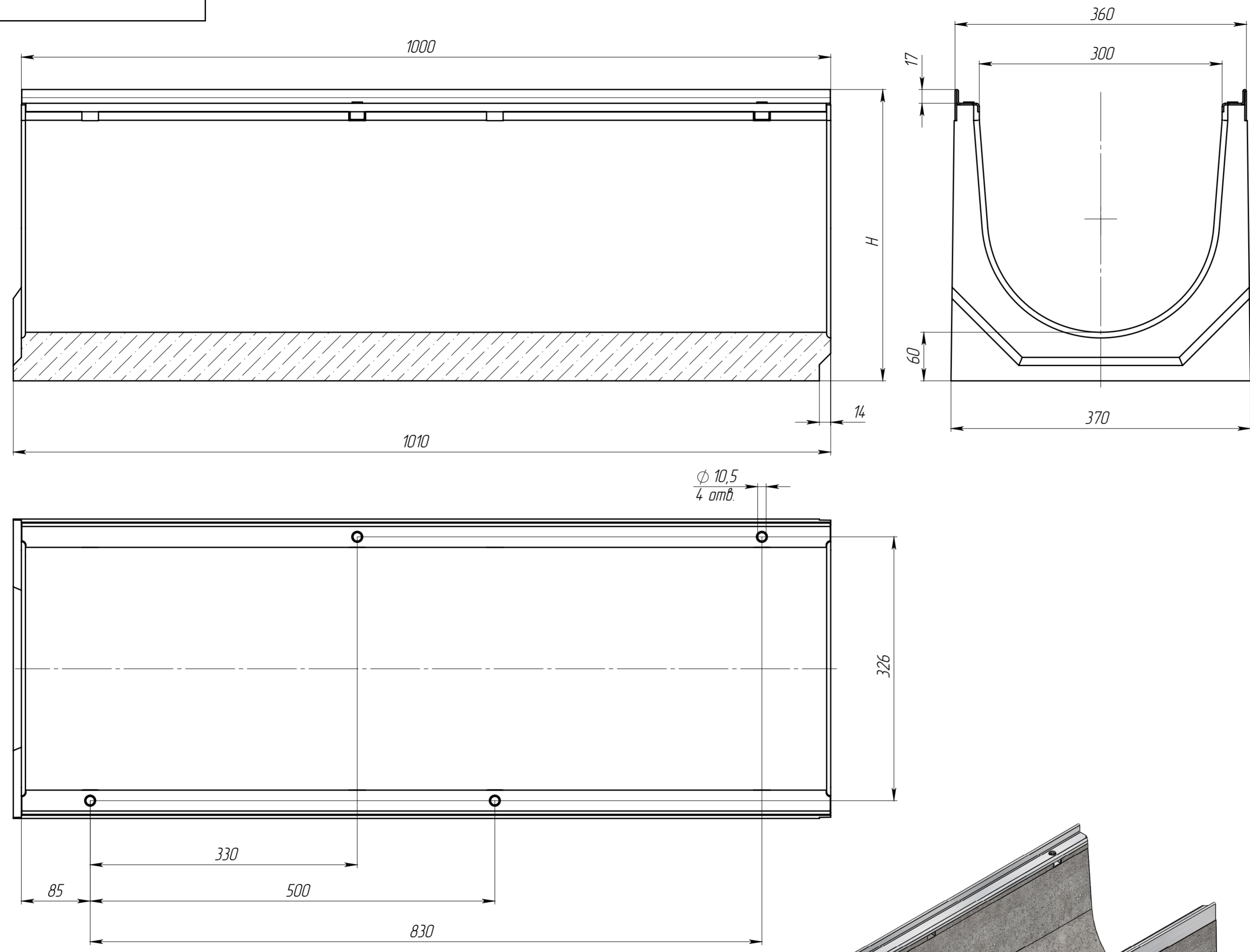


Перв. примен.
 Справ. №
 Подп. и дата
 Инв. № дубл.
 Взам. инв.
 Подп. и дата
 Инв. № подл.



Артикул	Обозначение	Н, мм	Масса, кг	Объем бетона м.куб.
47676	ЛВ-30.36.41-Б-3	410	133,00	0,0555
47676/01-01	ЛВ-30.36.41-Б-3-К01	405	132,30	0,0552
47676/02-02	ЛВ-30.36.41-Б-3-К02	400	131,60	0,0549
47676/03-03	ЛВ-30.36.41-Б-3-К03	395	130,90	0,0546
47676/04-04	ЛВ-30.36.41-Б-3-К04	390	130,20	0,0543
47676/05-05	ЛВ-30.36.41-Б-3-К05	385	129,50	0,0540
47676/06-06	ЛВ-30.36.41-Б-3-К06	380	128,80	0,0537
47676/07-07	ЛВ-30.36.41-Б-3-К07	375	128,10	0,0534
47676/08-08	ЛВ-30.36.41-Б-3-К08	370	127,40	0,0531
47676/09-09	ЛВ-30.36.41-Б-3-К09	365	126,70	0,0528
47076	ЛВ-30.36.36-Б-3-Б	360	126,00	0,0525
47076/01-01	ЛВ-30.36.36-Б-3-К01	355	125,30	0,0522
47076/02-02	ЛВ-30.36.36-Б-3-К02	350	124,60	0,0519
47076/03-03	ЛВ-30.36.36-Б-3-К03	345	123,90	0,0516
47076/04-04	ЛВ-30.36.36-Б-3-К04	340	123,20	0,0513
47076/05-05	ЛВ-30.36.36-Б-3-К05	335	122,50	0,0510
47076/06-06	ЛВ-30.36.36-Б-3-К06	330	121,80	0,0507
47076/07-07	ЛВ-30.36.36-Б-3-К07	325	121,10	0,0504
47076/08-08	ЛВ-30.36.36-Б-3-К08	320	120,40	0,0501
47076/09-09	ЛВ-30.36.36-Б-3-К09	315	119,70	0,0498
47576	ЛВ-30.36.31-Б-3	310	119,00	0,0495
47076/11-11	ЛВ-30.36.36-Б-3-К11	305	118,30	0,0492
47076/12-12	ЛВ-30.36.36-Б-3-К12	300	117,60	0,0488
47076/13-13	ЛВ-30.36.36-Б-3-К13	295	116,90	0,0485
47076/14-14	ЛВ-30.36.36-Б-3-К14	290	116,20	0,0482
47076/15-15	ЛВ-30.36.36-Б-3-К15	285	115,50	0,0479
47076/16-16	ЛВ-30.36.36-Б-3-К16	280	114,80	0,0476
47076/17-17	ЛВ-30.36.36-Б-3-К17	275	114,10	0,0473
47076/18-18	ЛВ-30.36.36-Б-3-К18	270	113,40	0,0470
47076/19-19	ЛВ-30.36.36-Б-3-К19	265	112,70	0,0467
47476	ЛВ-30.36.26-Б-3	260	112,00	0,0464

Допустимое отклонение фактической массы от номинальной может составлять до 10%

				Арт.		
Изм.	Лист	№ документа	Подп.	Дата	Лит	
Разраб.		Титов Д.П.		28.09.18	Масса	
Пров.					Масштаб	
Т. контр.		Миронов И.А.			1:4	
Н. контр.					Лист	Листов 1
Утв.		Седава Е.А.			standartpark	