

Перв. примен.

Справ. №

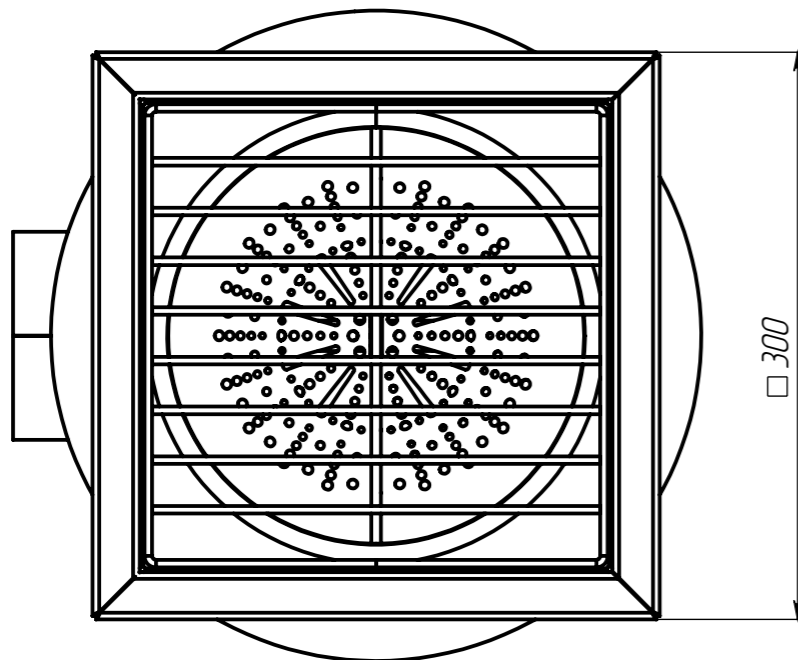
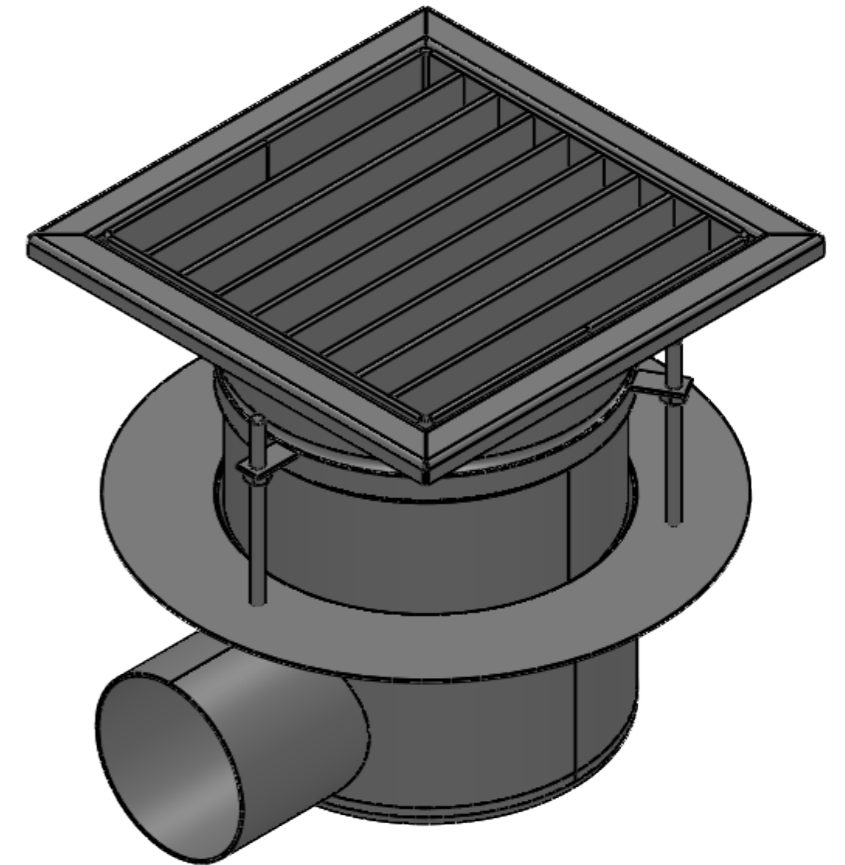
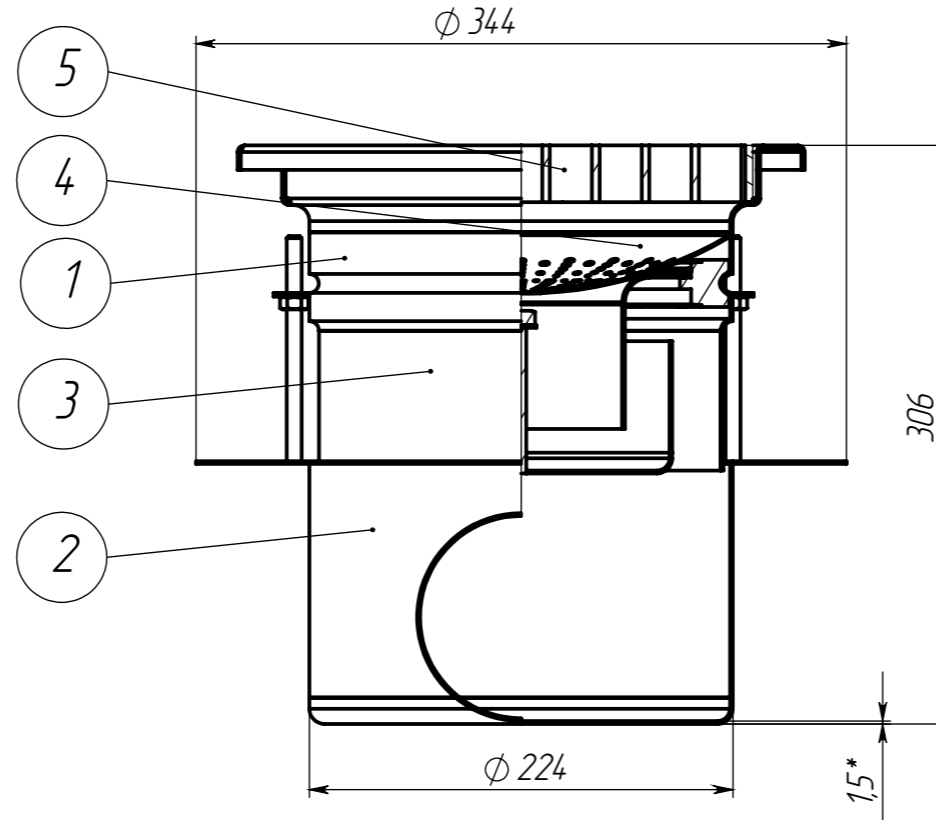
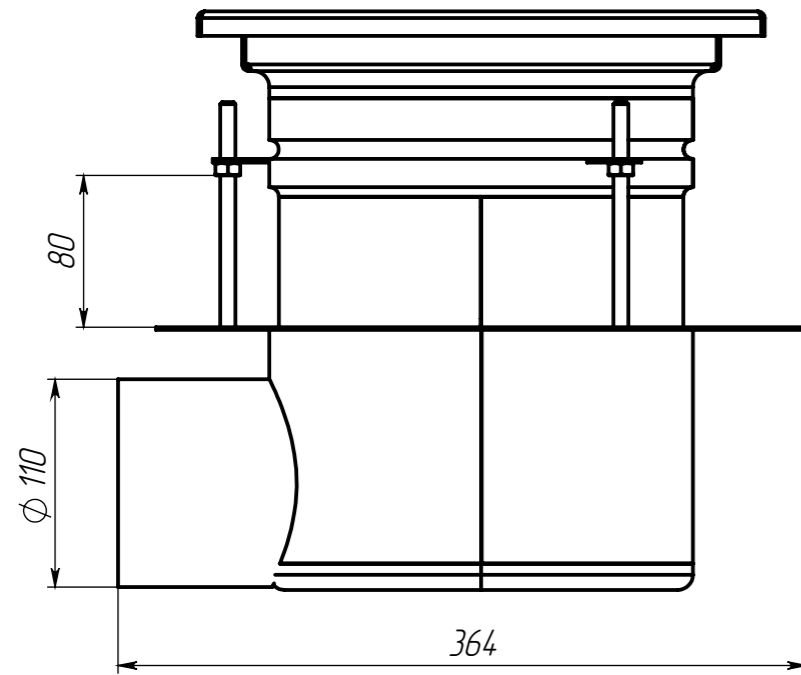
Подпись и дата

Инв. № дубл.

Взам. инв. №

Подпись и дата

Инв. № подл.



* - размер для справок

Производитель оставляет за собой право без уведомления потребителя вносить изменения в конструкцию изделий для улучшения их технологических и эксплуатационных параметров

Неуказанные предельные отклонения размеров Н14, н14, ± $\frac{IT14}{2}$

Согласовано (Заказчик): _____

ПОЗИЦИЯ	Артикул	НАИМЕНОВАНИЕ	К-ВО
1	523.00.01-М	Трап ТР-300.224.172-214-НС Ф224 ДК ВЧ ПГЗ	1
2	523.10.21-Ф-М	Трап ТР-344.224.139-110-НС Ф224 ДК НЧ гор Ду100	1
3	562.10.01-М	Гидрозатвор ГЗ-131.110.85-НС Ду80 ПГЗ к ф160	1
4	563.20.01-М	Уловитель УМП-156.156.26-НС	1
5	554.10.01-М	Решетка РВ-245.245.30-ЩЛ-НС	1

					Арт. 0523.10.21.4-ДК-М		
					ТРДК-300.224.200-110-НС		
Изм.	Лист	№ докум.	Подп.	Дата	Лит.	Масса	Масштаб
Разраб.		Хохлов В.Э.		01.09.2023		9.50	1:5
Пров.		Гуров Н.Ю.					
Т.контр.		Устинов П.В.					
Нач. КБ							
Н.контр.		Костюшин К.В.					
Утв.		Норощьян М.					
					Лист 1 / Листов 1		
					АISI 304		