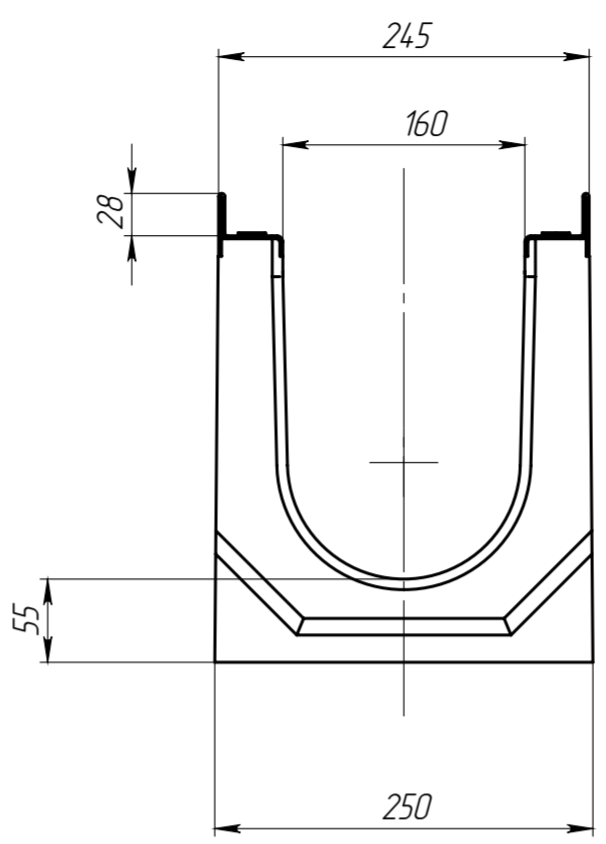
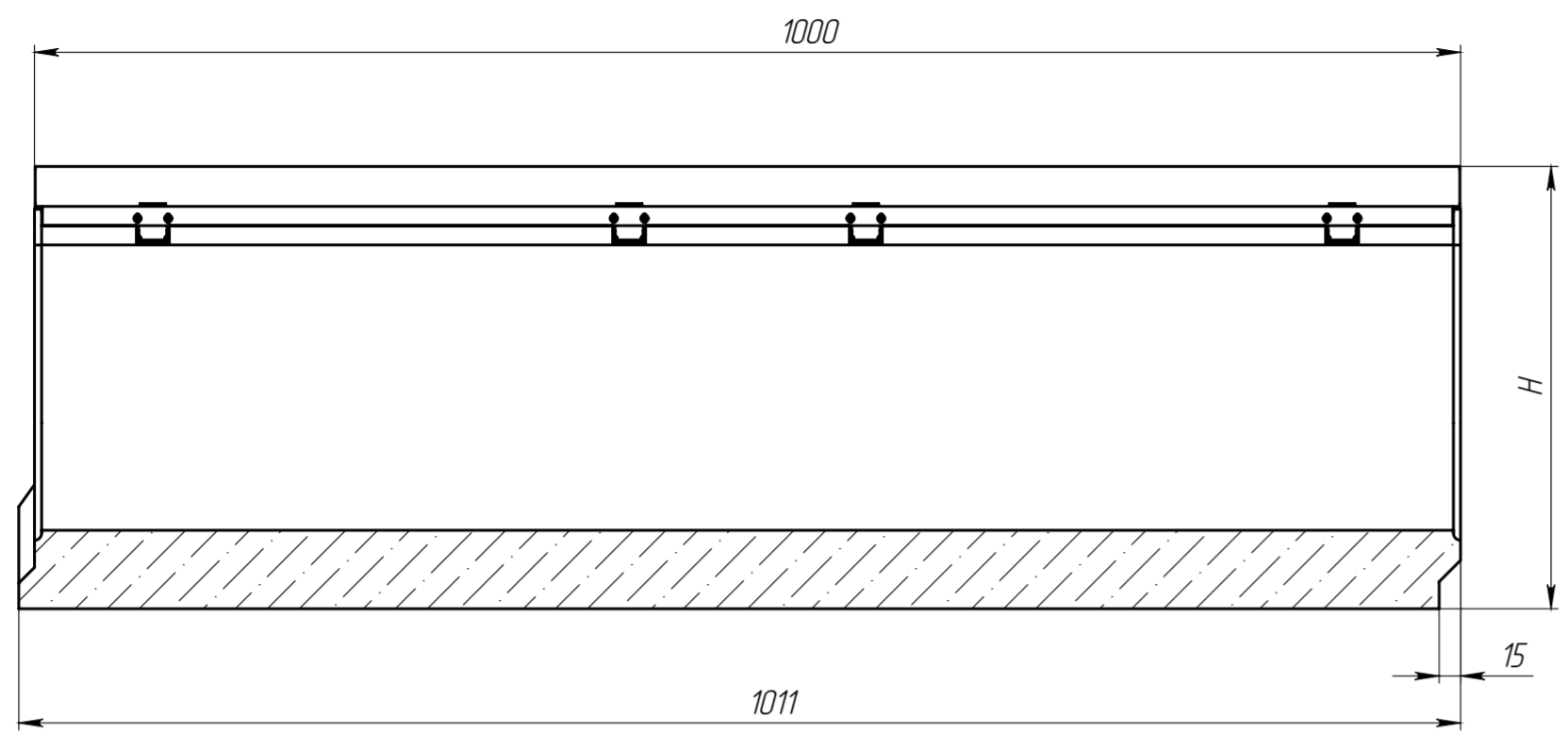
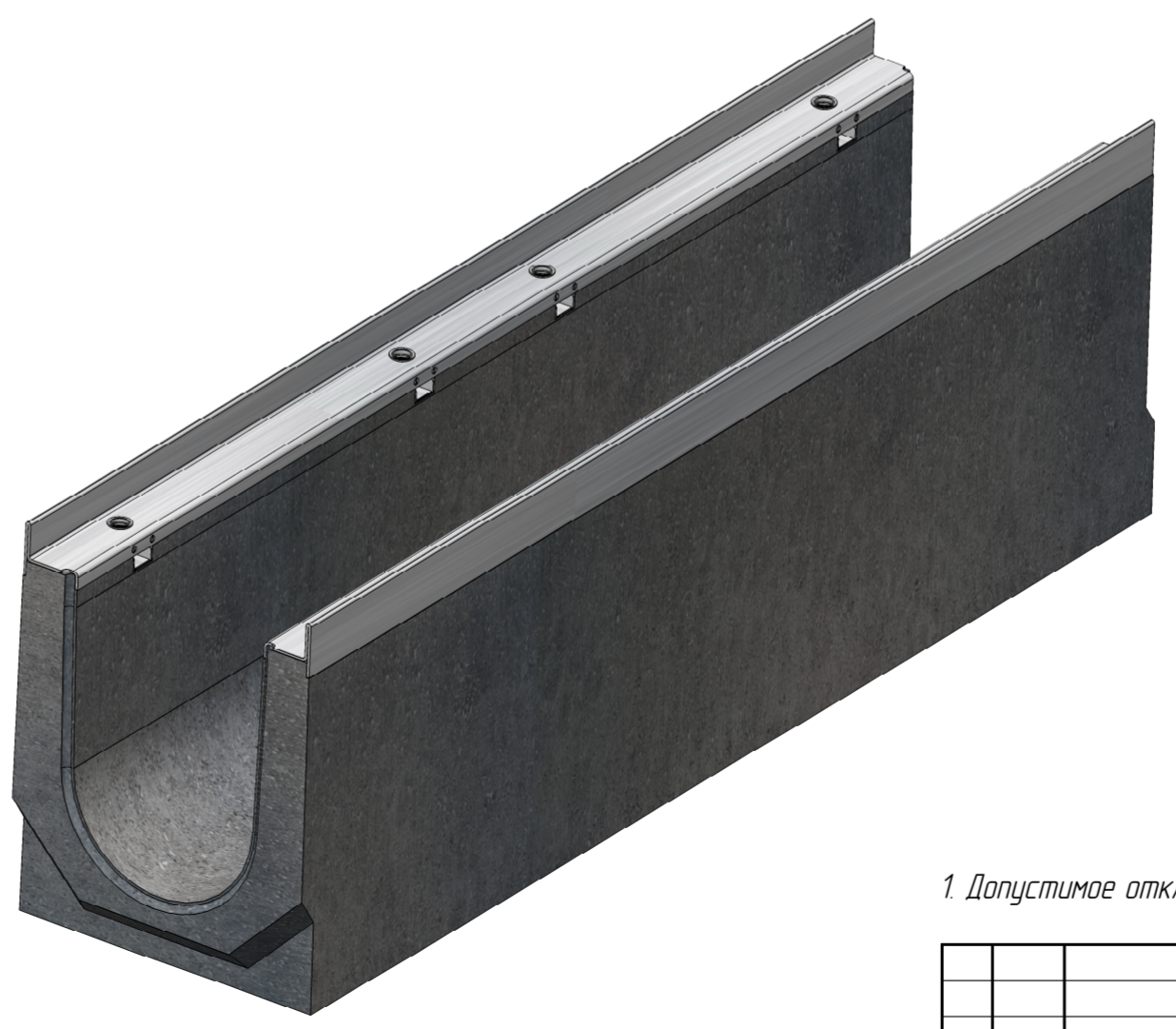
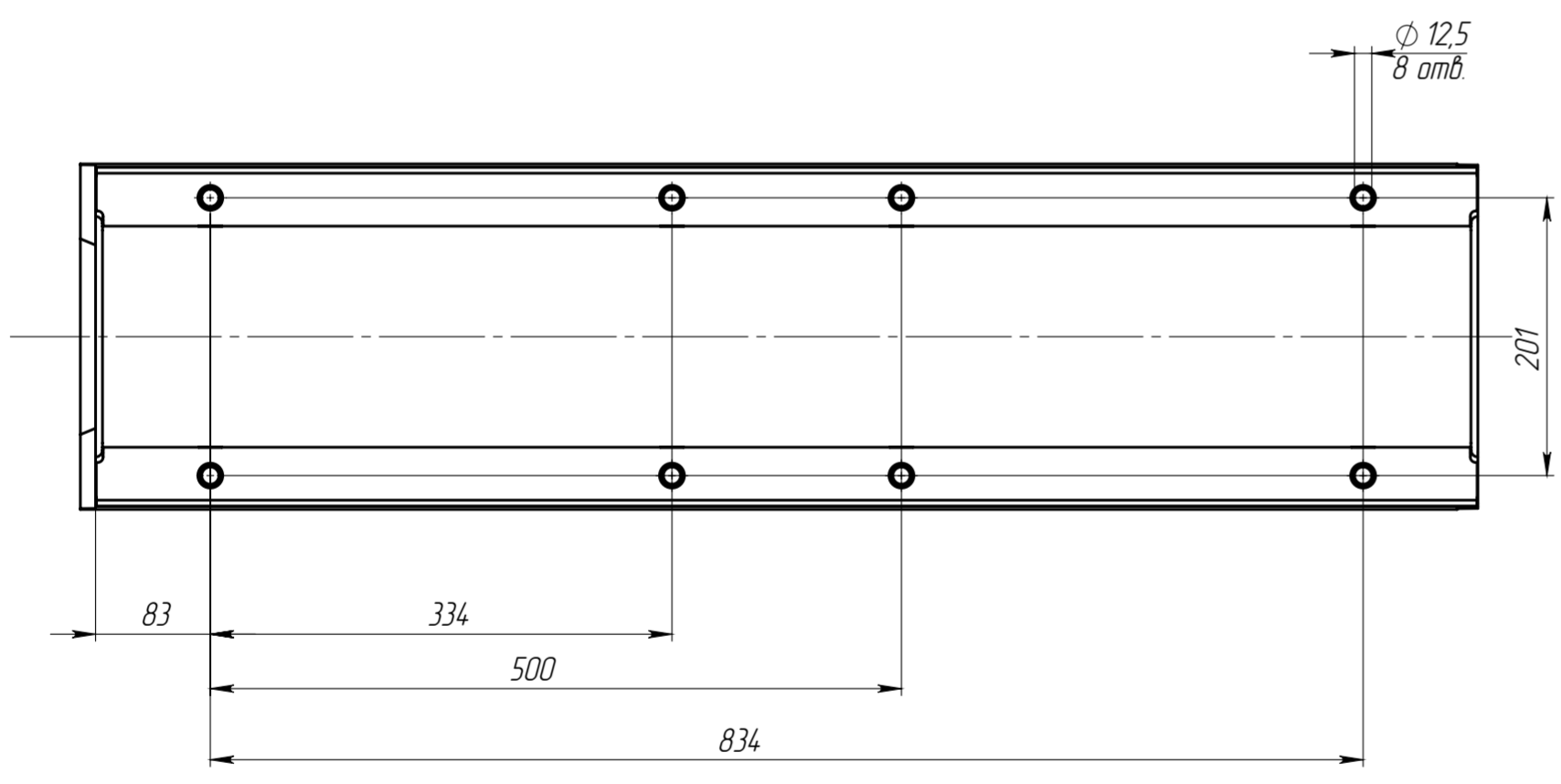


Перв. примен.

Справ. №



Артикул	Обозначение	Н, мм	Масса, кг	Объем бетона, м.куб
4300	ЛВ-16.25.31-Б	310	86,7	0,0364
4300/01-01	ЛВ-16.25.31-Б-К01	305	85,7	0,0360
4300/02-02	ЛВ-16.25.31-Б-К02	300	84,7	0,0355
4300/03-03	ЛВ-16.25.31-Б-К03	295	83,8	0,0351
4300/04-04	ЛВ-16.25.31-Б-К04	290	82,8	0,0347
4300/05-05	ЛВ-16.25.31-Б-К05	285	81,8	0,0343
4300/06-06	ЛВ-16.25.31-Б-К06	280	80,8	0,0338
4300/07-07	ЛВ-16.25.31-Б-К07	275	79,8	0,0334
4300/08-08	ЛВ-16.25.31-Б-К08	270	78,9	0,0330
4300/09-09	ЛВ-16.25.31-Б-К09	265	77,9	0,0325
4350	ЛВ-16.25.26-Б	260	76,9	0,0321
4300/11-11	ЛВ-16.25.31-Б-К11	255	75,9	0,0317
4300/12-12	ЛВ-16.25.31-Б-К12	250	74,9	0,0312
4300/13-13	ЛВ-16.25.31-Б-К13	245	73,8	0,0308
4300/14-14	ЛВ-16.25.31-Б-К14	240	72,8	0,0303
4300/15-15	ЛВ-16.25.31-Б-К15	235	71,8	0,0299
4300/16-16	ЛВ-16.25.31-Б-К16	230	70,8	0,0294
4300/17-17	ЛВ-16.25.31-Б-К17	225	69,8	0,0290
4300/18-18	ЛВ-16.25.31-Б-К18	220	68,7	0,0285
4300/19-19	ЛВ-16.25.31-Б-К19	215	67,7	0,0281
4340	ЛВ-16.25.21-Б	210	66,7	0,0276
4300/21-21	ЛВ-16.25.31-Б-К21	205	65,6	0,0271
4300/22-22	ЛВ-16.25.31-Б-К22	200	64,6	0,0267
4300/23-23	ЛВ-16.25.31-Б-К23	195	63,5	0,0262
4300/24-24	ЛВ-16.25.31-Б-К24	190	62,5	0,0257
4300/25-25	ЛВ-16.25.31-Б-К25	185	61,4	0,0253



1. Допустимое отклонение фактической массы от номинальной может составлять до 10%

Подл. и дата

И-в. № дубл.

Взам. инв.

Подл. и дата

И-в. № подл.

				Арт.		
Изм.	Лист	№ документа	Подп.	Дата	Лит. Масса Масштаб	
Разраб.		Сметанин А.С.		27.05.16	1:5	
Пров.		Титов Д.П.			Лист Листов 1	
Т. контр.						
Н. контр.					Бетон В35	
Утв.		Седава Е.А.			СТО 725664.11-102-2012	
				standartpark		