

Перв. примен.

Справ. №

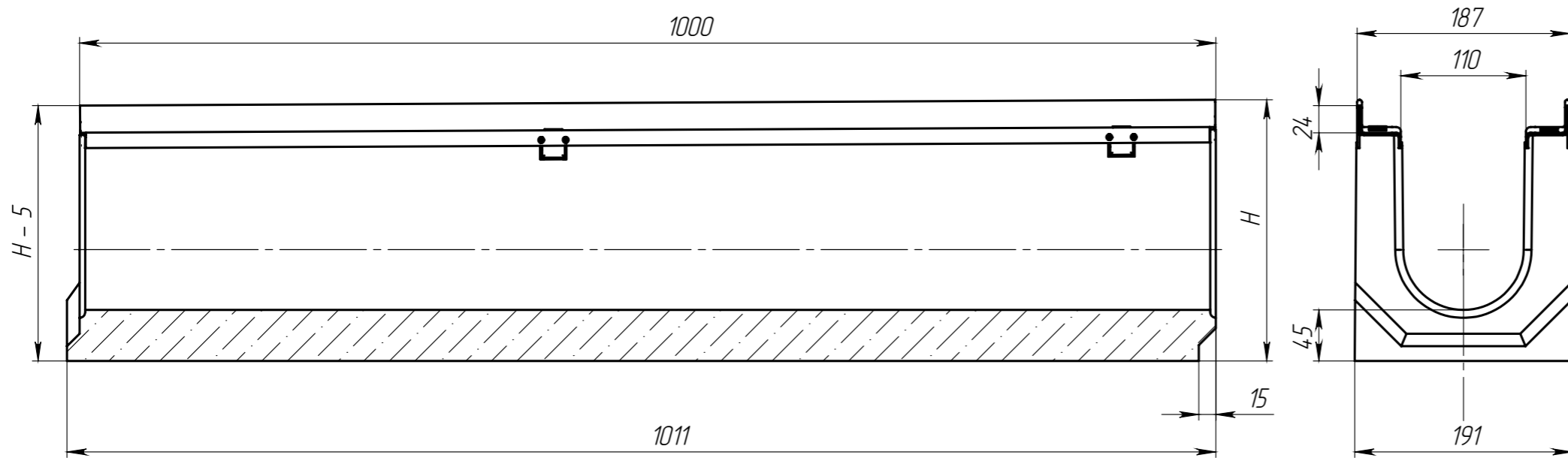
Подп. и дата

Инд. № дубл.

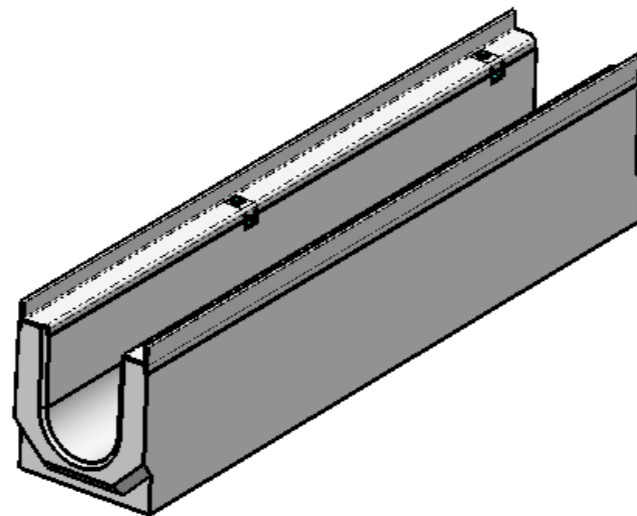
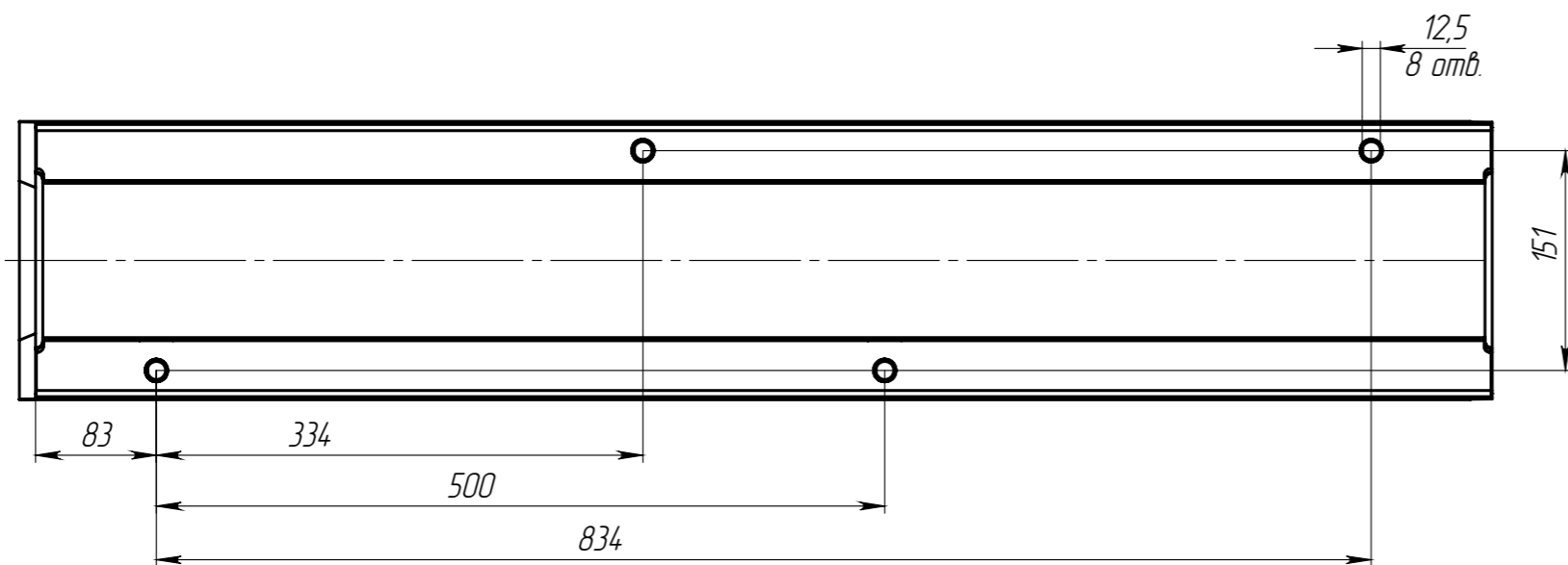
Взам инв.

Подп. и дата

Инд. № подл.



Артикул	Обозначение	H±3, мм	Масса, кг	Объем бетона, м.куб
4 100/01	ЛВ-11.19.23-Б-У01	230	54,6	0,0225
4 100/02	ЛВ-11.19.23-Б-У02	225	53,6	0,0221
4 100/03	ЛВ-11.19.23-Б-У03	220	52,7	0,0217
4 100/04	ЛВ-11.19.23-Б-У04	215	51,8	0,0213
4 100/05	ЛВ-11.19.23-Б-У05	210	50,9	0,0209
4 100/06	ЛВ-11.19.23-Б-У06	205	50,0	0,0205
4 100/07	ЛВ-11.19.23-Б-У07	200	49,0	0,0200
4 100/08	ЛВ-11.19.23-Б-У08	195	48,1	0,0196
4 100/09	ЛВ-11.19.23-Б-У09	190	47,2	0,0192
4 100/10	ЛВ-11.19.23-Б-У10	185	46,3	0,0188
4 100/11	ЛВ-11.19.23-Б-У11	180	45,4	0,0184
4 100/12	ЛВ-11.19.23-Б-У12	175	44,4	0,0180
4 100/13	ЛВ-11.19.23-Б-У13	170	43,5	0,0176
4 100/14	ЛВ-11.19.23-Б-У14	165	42,5	0,0172
4 100/15	ЛВ-11.19.23-Б-У15	160	41,6	0,0168
4 100/16	ЛВ-11.19.23-Б-У16	155	40,7	0,0164
4 100/17	ЛВ-11.19.23-Б-У17	150	39,7	0,0159
4 100/18	ЛВ-11.19.23-Б-У18	145	38,8	0,0155
4 100/19	ЛВ-11.19.23-Б-У19	140	37,8	0,0151
4 100/20	ЛВ-11.19.23-Б-У20	135	36,9	0,0147



1. Допустимое отклонение фактической массы от номинальной может составлять до 10%

					Арт.		
Изм.	Лист	И документа	Подп.	Дата	Лоток водоотводный с уклоном		
Разраб.	Сметанников Д.П.			19.11.13			
Проб.	Полежаев А.В.						
Т. контр	Котов С.С.						
Н. контр	Лебедева Е.А.				Лит.		
Утв.	Седова Е.А.				Масса		
					Масштаб		
					1:5		
					Лист		Листов 1
					Бетон В35		
					СТО 72566411-102-2012		