

ПУ-10.16.50-П

Перв. примен.

Справ. №

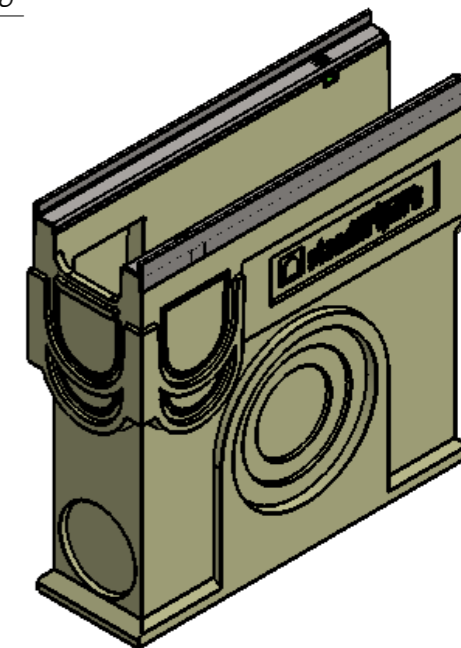
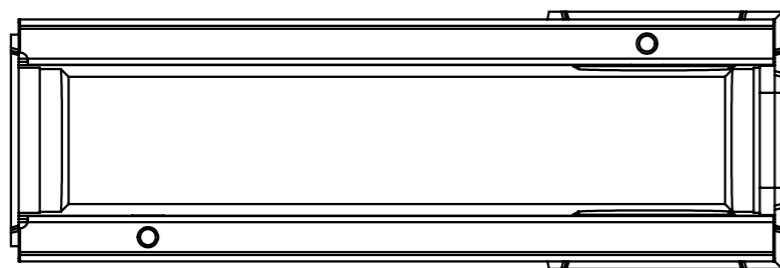
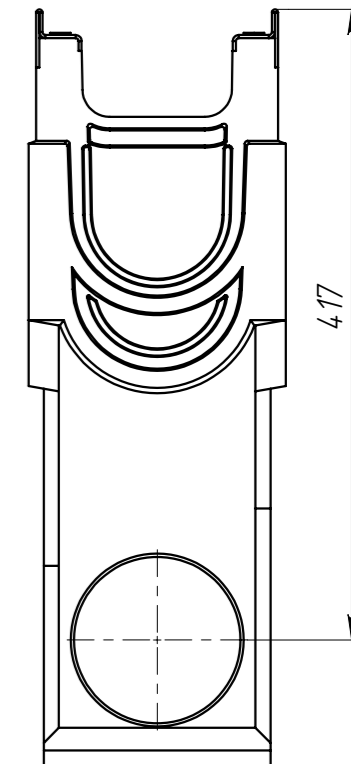
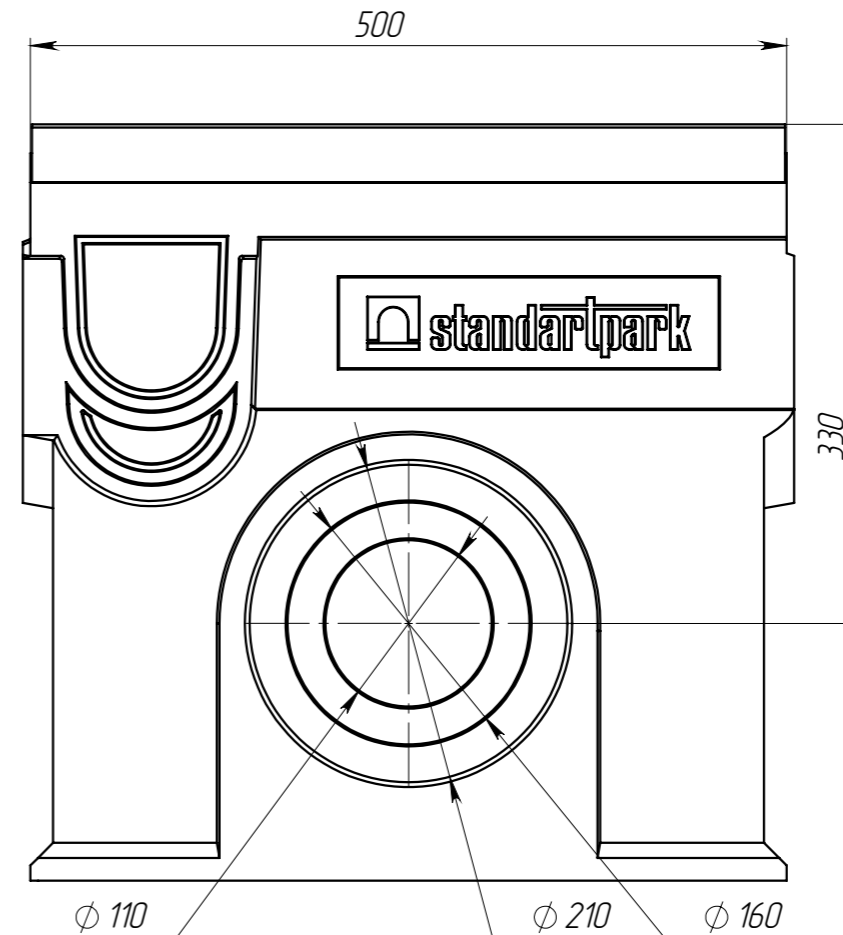
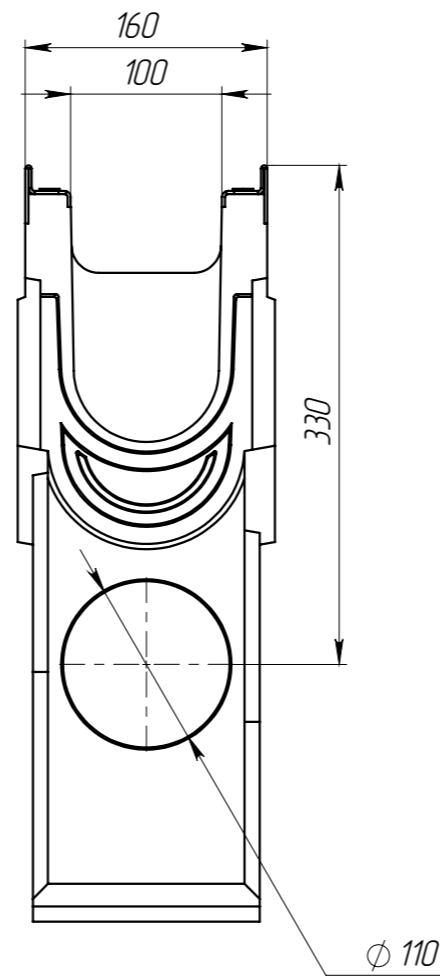
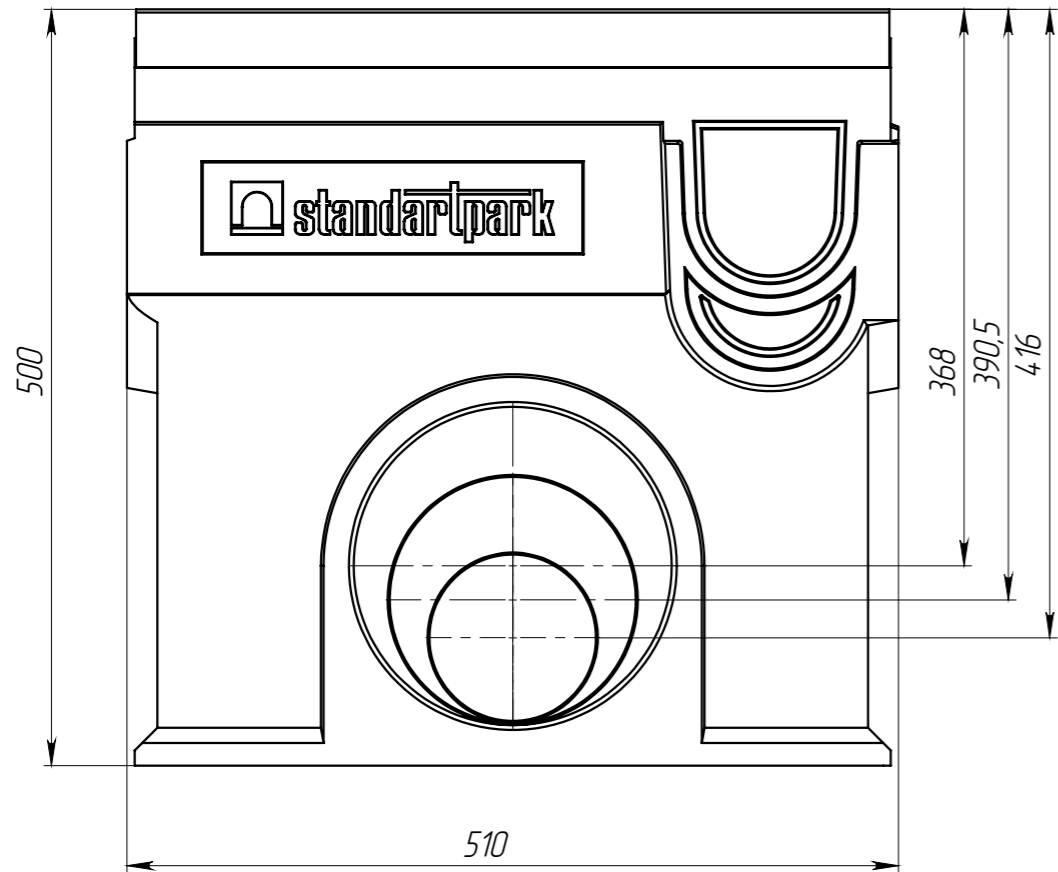
Подп. и дата

Изм. № дудл.

Взам. инв.

Подп. и дата

Изм. № подл.



- Размеры для справок.

					Арт. 70871			
					<b>ПУ-10.16.50-П</b>			
Изм.	Лист	№ документа	Подп.	Дата	<b>Пескоуловитель</b>	Лит.	Масса	Масштаб
Разраб.	Козак М.			02.02.15			24.57	1:5
Пров.	Харамбура О.							
Т. контр.						Лист 1	Листов 1	
Н. контр.					Полимербетон СТО 725664 11-101-2010			
Утв.								