

Перв. примен.

Справ. №

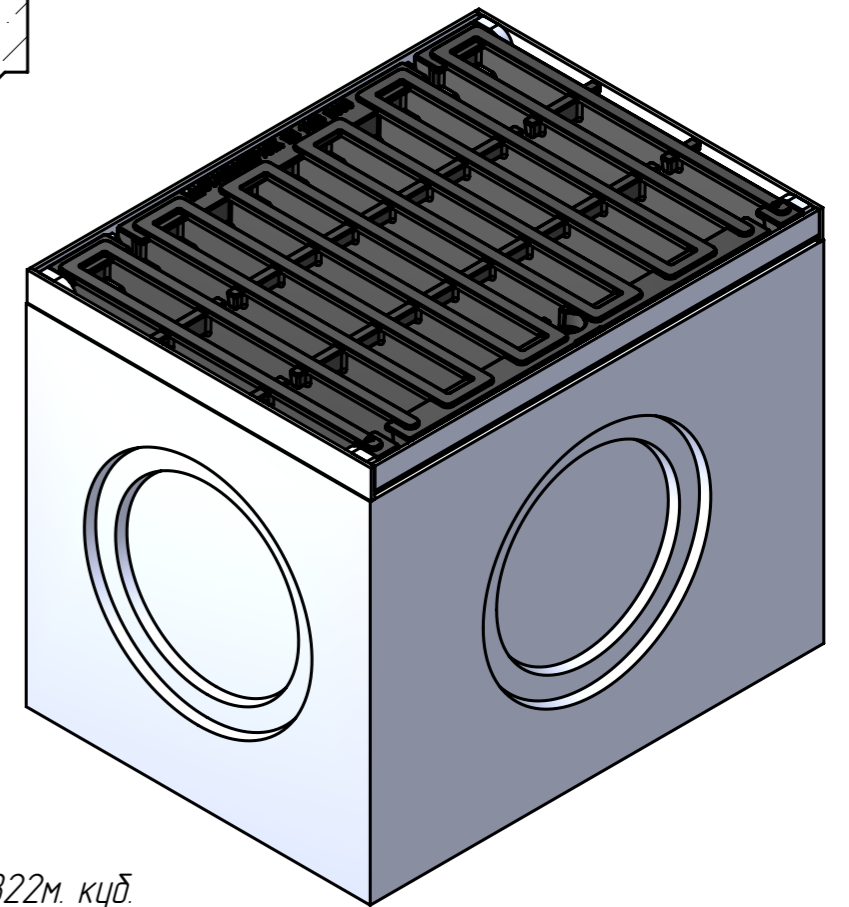
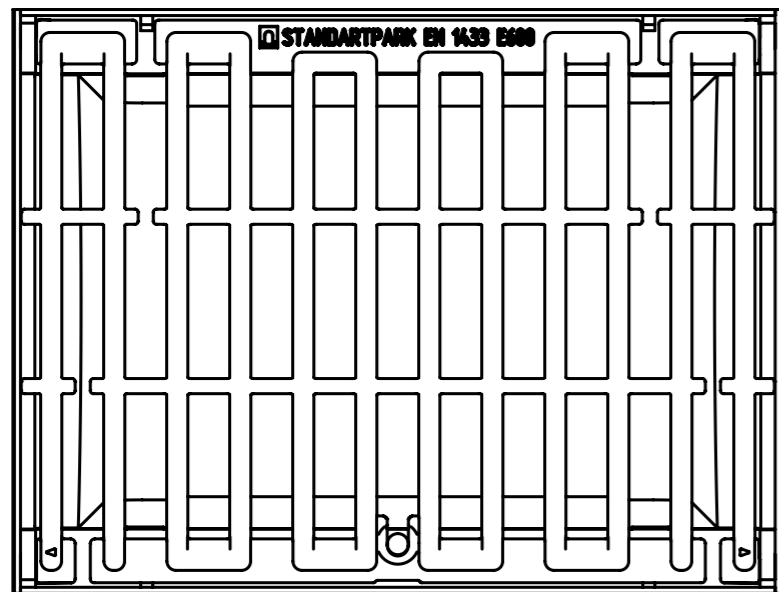
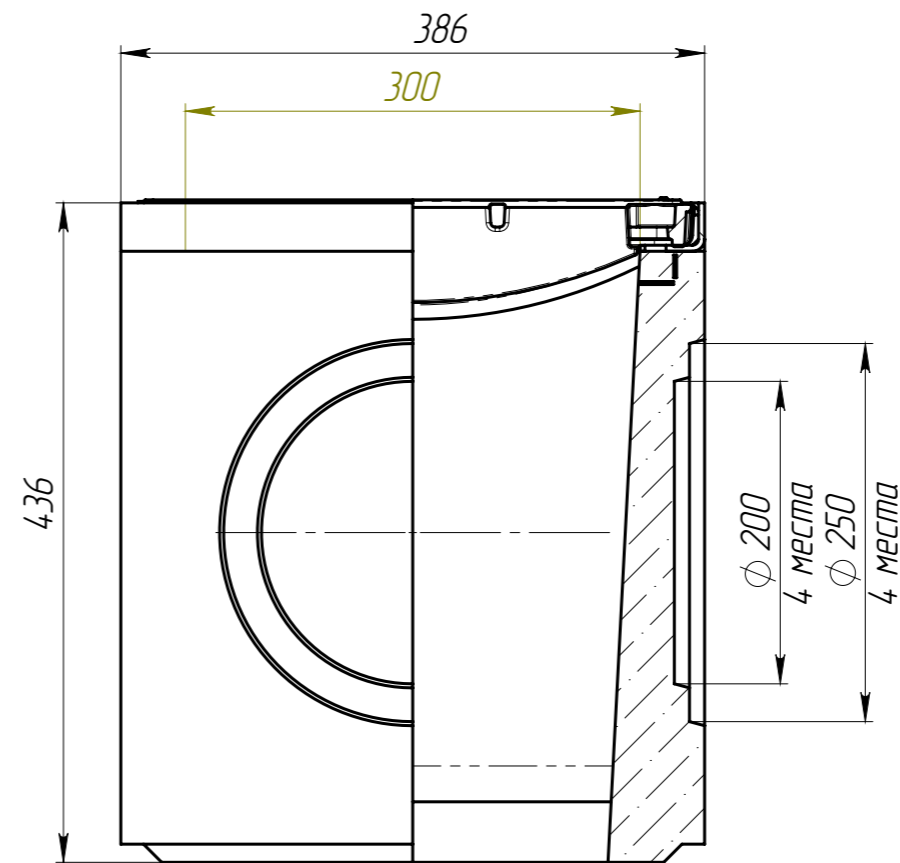
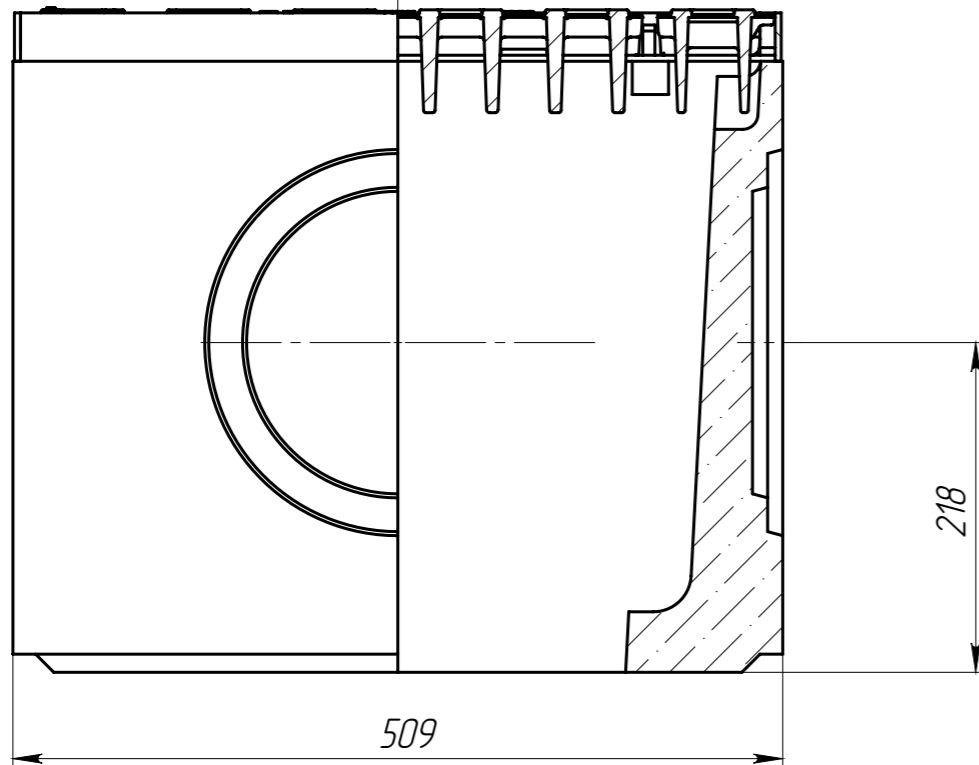
Подп. и дата

Изм. № дудл.

Взам инв.

Подп. и дата

Изм. № подл.



1. Объем фибробетона 0.0304322м. куб.

					ДК-30.38.44-Б-В-С3-ВЧЩ35			Арм. 04.777485/1
Изм.	Лист	№ документа	Подп.	Дата	Комплект дождеприемного колодца (верхняя часть)	Лит.	Масса	Масштаб
Разраб.	Сметанин А.С.			02.05.17			92.86	1:5
Пров.	Титов Д.П.					Лист	Листов 1	
Т. контр								
Н. контр								
Утв.	Седова Е.А.							