

ЛВ-10.16.20-ПП-РВ-ВЧ-ЩЗ

Перв. примен.

Справ. №

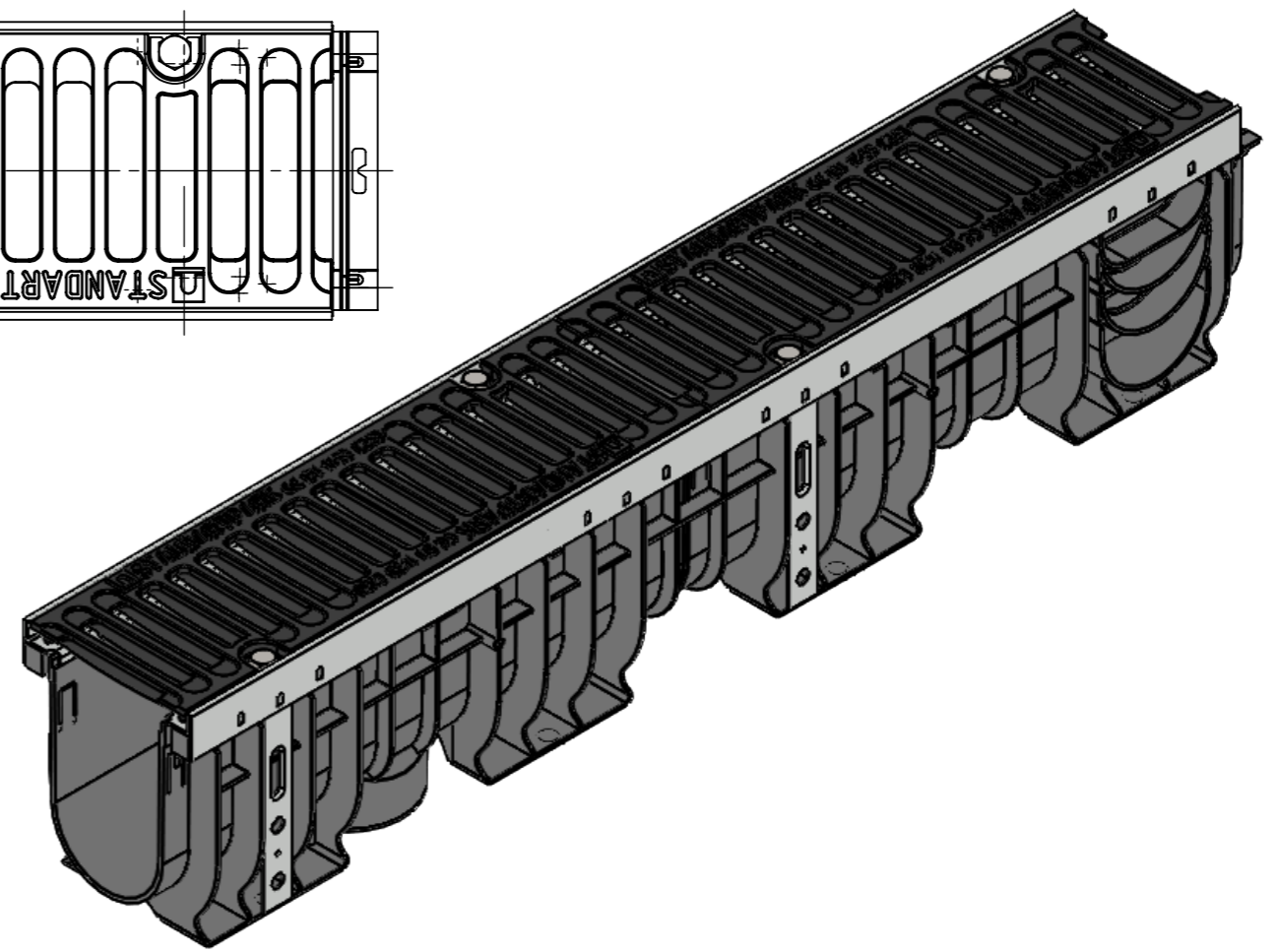
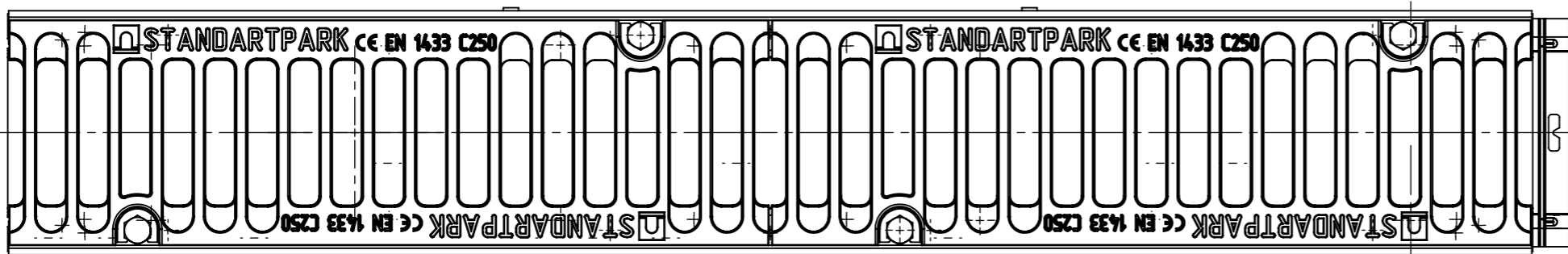
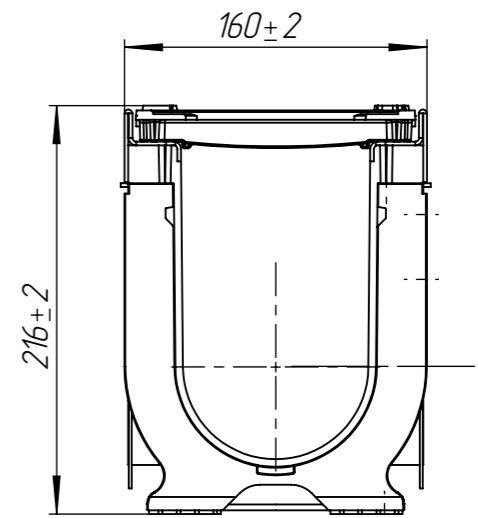
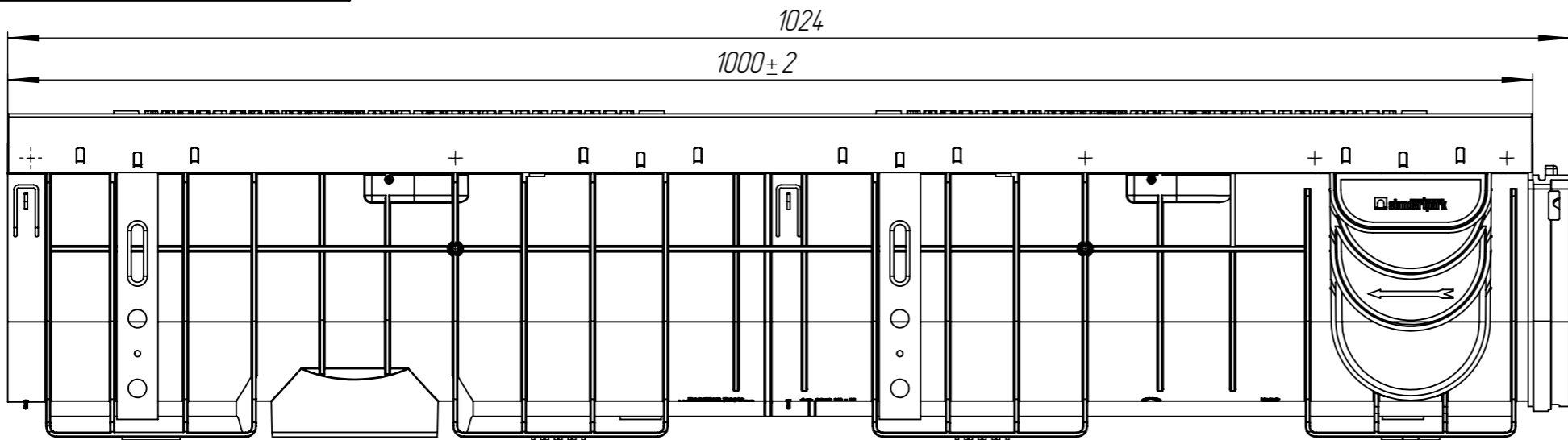
Подп. и дата


Инв. № дудл.

Взаминв.

Подп. и дата

Инв. № подл.



					ЛВ-10.16.20-ПП-РВ-ВЧ-ЩЗ			Арт. 0804033-М	
Изм	Лист	И документа	Подп.	Дата	Комплект PolyMax Drive	Лит.	Масса	Масштаб	
Разраб.		Денисова Н.А.		12.11.18			11.45	1:4	
Пров.		Белецкий С.Л.							
Т. контр		Белецкий С.Л.				Лист	Листов 1		
Н. контр		Тюрина М.В.							
Утв.		Камышников О.А.							