

Перв. примен.

Справ. №

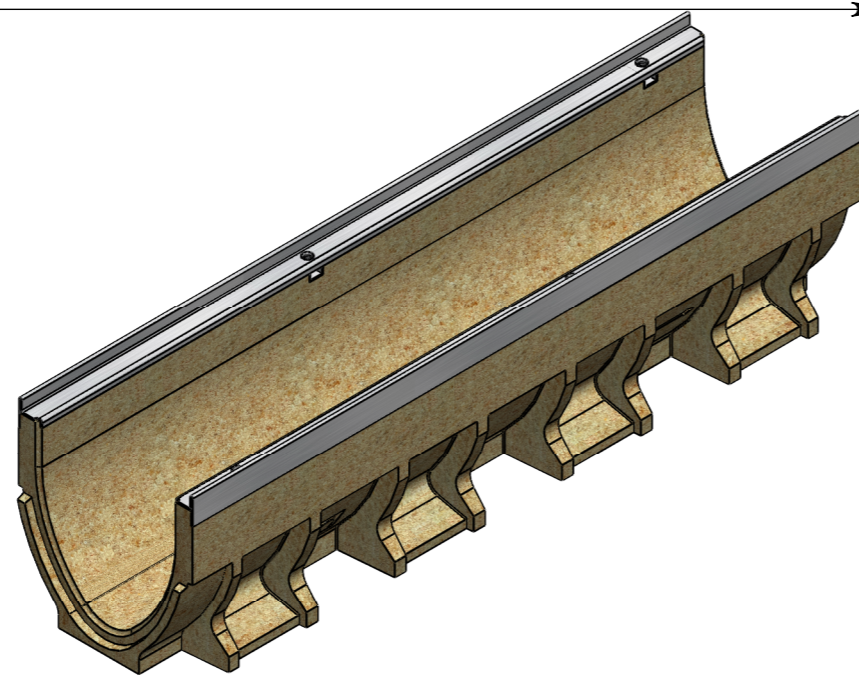
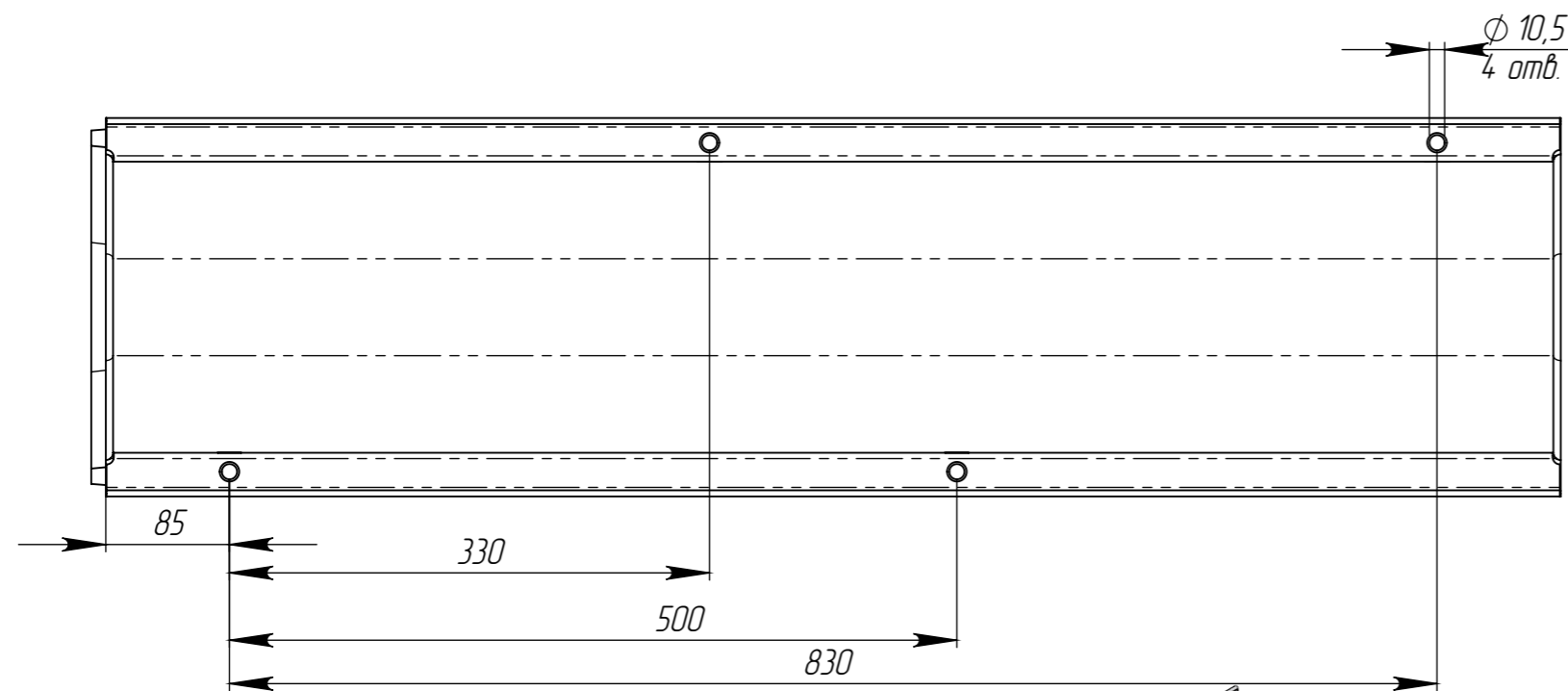
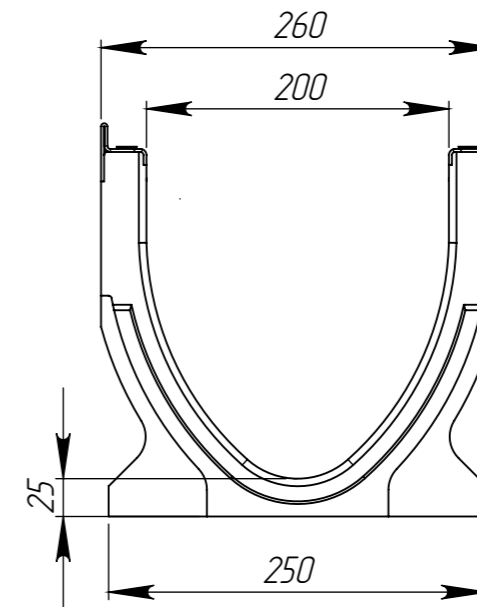
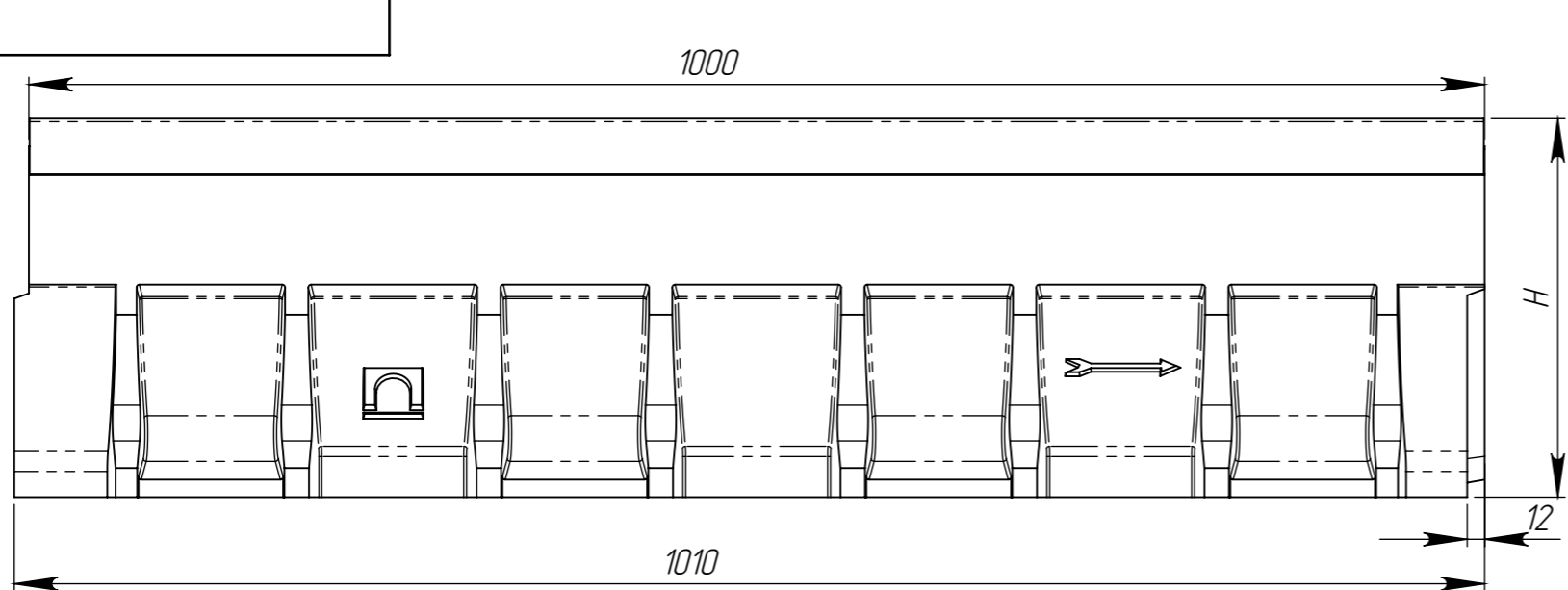
Подп. и дата

Инв. № дудл.

Взам инв.

Подп. и дата

Инв. № подл.



Артикул	Обозначение	Н, мм	М, кг	Объем полимербетона, м. куб
75676V	ЛВ-V.20.26.41-П-3	410	44,82	0,0209
75676V/01-01	ЛВ-V.20.26.41-П-3-K01	405	44,23	0,0206
75676V/02-02	ЛВ-V.20.26.41-П-3-K02	400	43,64	0,0203
75676V/03-03	ЛВ-V.20.26.41-П-3-K03	395	43,05	0,0200
75676V/04-04	ЛВ-V.20.26.41-П-3-K04	390	42,46	0,0197
75676V/05-05	ЛВ-V.20.26.41-П-3-K05	385	41,87	0,0194
75676V/06-06	ЛВ-V.20.26.41-П-3-K06	380	41,28	0,0191
75676V/07-07	ЛВ-V.20.26.41-П-3-K07	375	40,69	0,0188
75676V/08-08	ЛВ-V.20.26.41-П-3-K08	370	40,10	0,0185
75676V/09-09	ЛВ-V.20.26.41-П-3-K09	365	39,51	0,0182
75676V/10-10	ЛВ-V.20.26.41-П-3-K10	360	41,45	0,0192
75676V/11-11	ЛВ-V.20.26.41-П-3-K11	355	40,86	0,0189
75676V/12-12	ЛВ-V.20.26.41-П-3-K12	350	40,27	0,0186
75676V/13-13	ЛВ-V.20.26.41-П-3-K13	345	39,68	0,0183
75676V/14-14	ЛВ-V.20.26.41-П-3-K14	340	39,09	0,0180
75676V/15-15	ЛВ-V.20.26.41-П-3-K15	335	38,50	0,0177
75676V/16-16	ЛВ-V.20.26.41-П-3-K16	330	37,91	0,0174
75676V/17-17	ЛВ-V.20.26.41-П-3-K17	325	37,32	0,0171
75676V/18-18	ЛВ-V.20.26.41-П-3-K18	320	36,73	0,0168
75676V/19-19	ЛВ-V.20.26.41-П-3-K19	315	36,14	0,0165
75076V	ЛВ-V.20.26.31-П-3	310	40,37	0,0187
75076V/01-01	ЛВ-V.20.26.31-П-3-K01	305	39,89	0,0184
75076V/02-02	ЛВ-V.20.26.31-П-3-K02	300	39,30	0,0181
75076V/03-03	ЛВ-V.20.26.31-П-3-K03	295	38,71	0,0178
75076V/04-04	ЛВ-V.20.26.31-П-3-K04	290	38,12	0,0175
75076V/05-05	ЛВ-V.20.26.31-П-3-K05	285	37,53	0,0172
75076V/06-06	ЛВ-V.20.26.31-П-3-K06	280	36,94	0,0169
75076V/07-07	ЛВ-V.20.26.31-П-3-K07	275	36,35	0,0166
75076V/08-08	ЛВ-V.20.26.31-П-3-K08	270	35,76	0,0163
75076V/09-09	ЛВ-V.20.26.31-П-3-K09	265	35,17	0,0160
75576V	ЛВ-V.20.26.26-П-3	260	34,58	0,0157
75076V/11-11	ЛВ-V.20.26.31-П-3-K11	255	33,99	0,0154
75076V/12-12	ЛВ-V.20.26.31-П-3-K12	250	33,40	0,0151
75076V/13-13	ЛВ-V.20.26.31-П-3-K13	245	32,81	0,0148
75076V/14-14	ЛВ-V.20.26.31-П-3-K14	240	32,22	0,0145
75076V/15-15	ЛВ-V.20.26.31-П-3-K15	235	31,63	0,0142
75076V/16-16	ЛВ-V.20.26.31-П-3-K16	230	31,04	0,0139
75076V/17-17	ЛВ-V.20.26.31-П-3-K17	225	30,45	0,0136
75076V/18-18	ЛВ-V.20.26.31-П-3-K18	220	29,86	0,0133
75076V/19-19	ЛВ-V.20.26.31-П-3-K19	215	29,27	0,0130
75476V	ЛВ-V.20.26.21-П-3	210	28,68	0,0127

Допустимое отклонение фактической массы от номинальной может составлять до 10%.

Изм	Лист	№ документа	Подп.	Дата	Лит.	Масса	Масштаб
							1:5
Разраб.		Сметанин А.		01.04.19			
Пров.							
Т. контр							
Н. контр							
Утв.		Седова Е.					

Копировал

Формат А3

standartpark

Полимербетон СТО 725664-11-1.03-2016