

PB-16.23.50-B4-Щ5-ЛВ

Перв. примен.

Справ. №

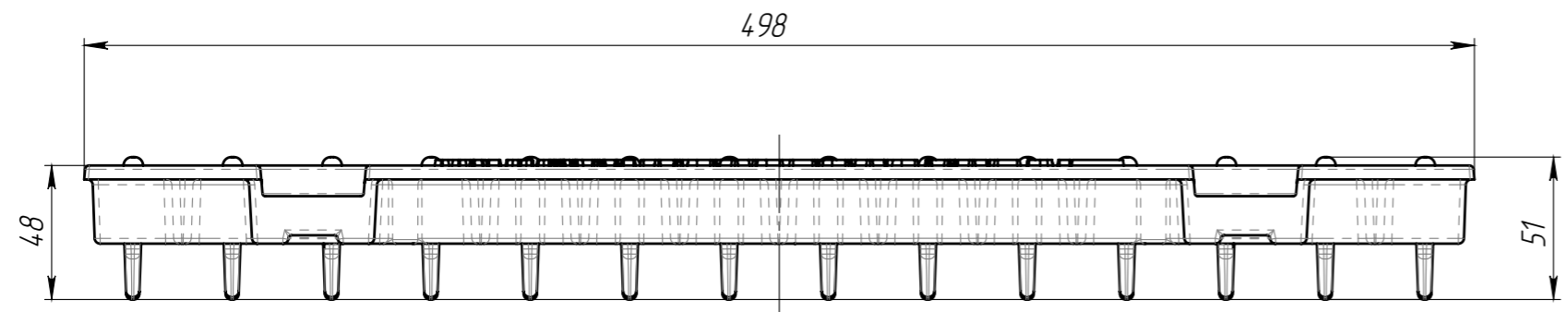
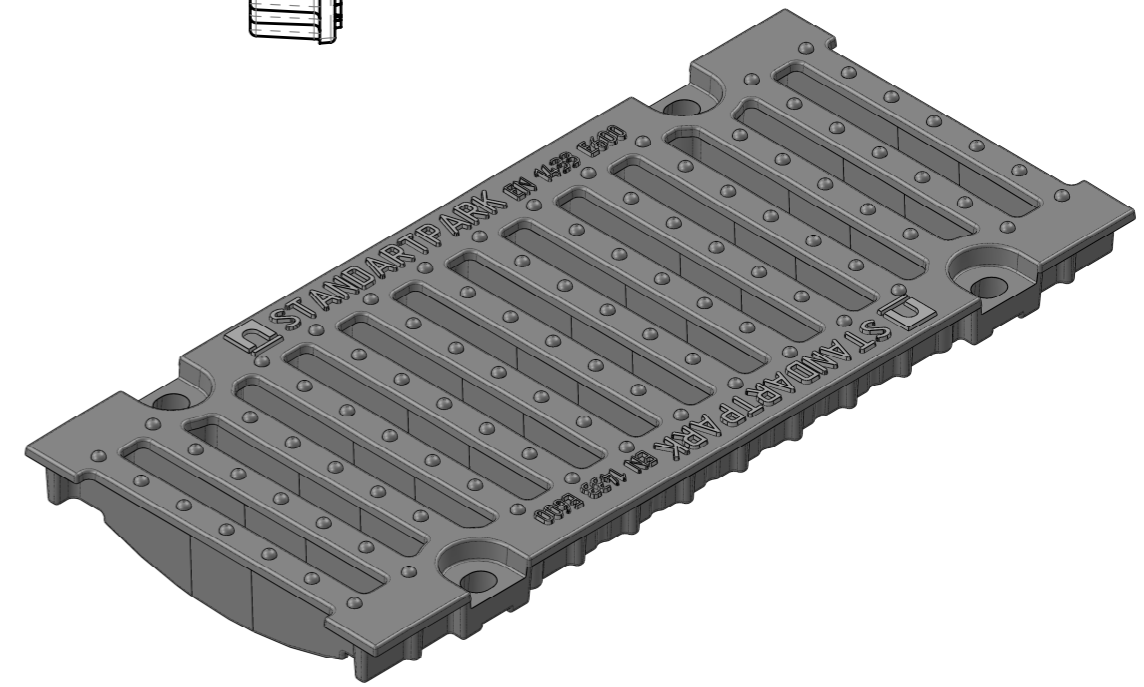
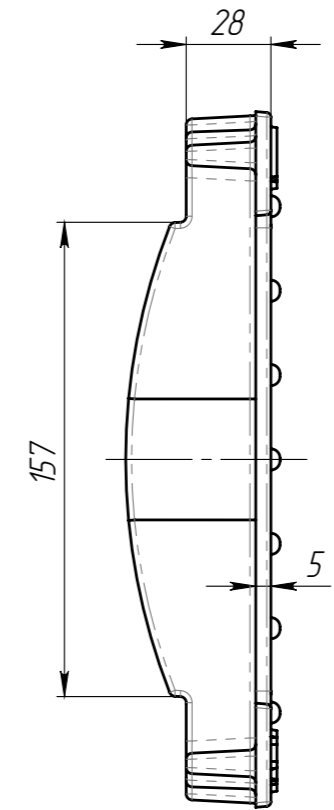
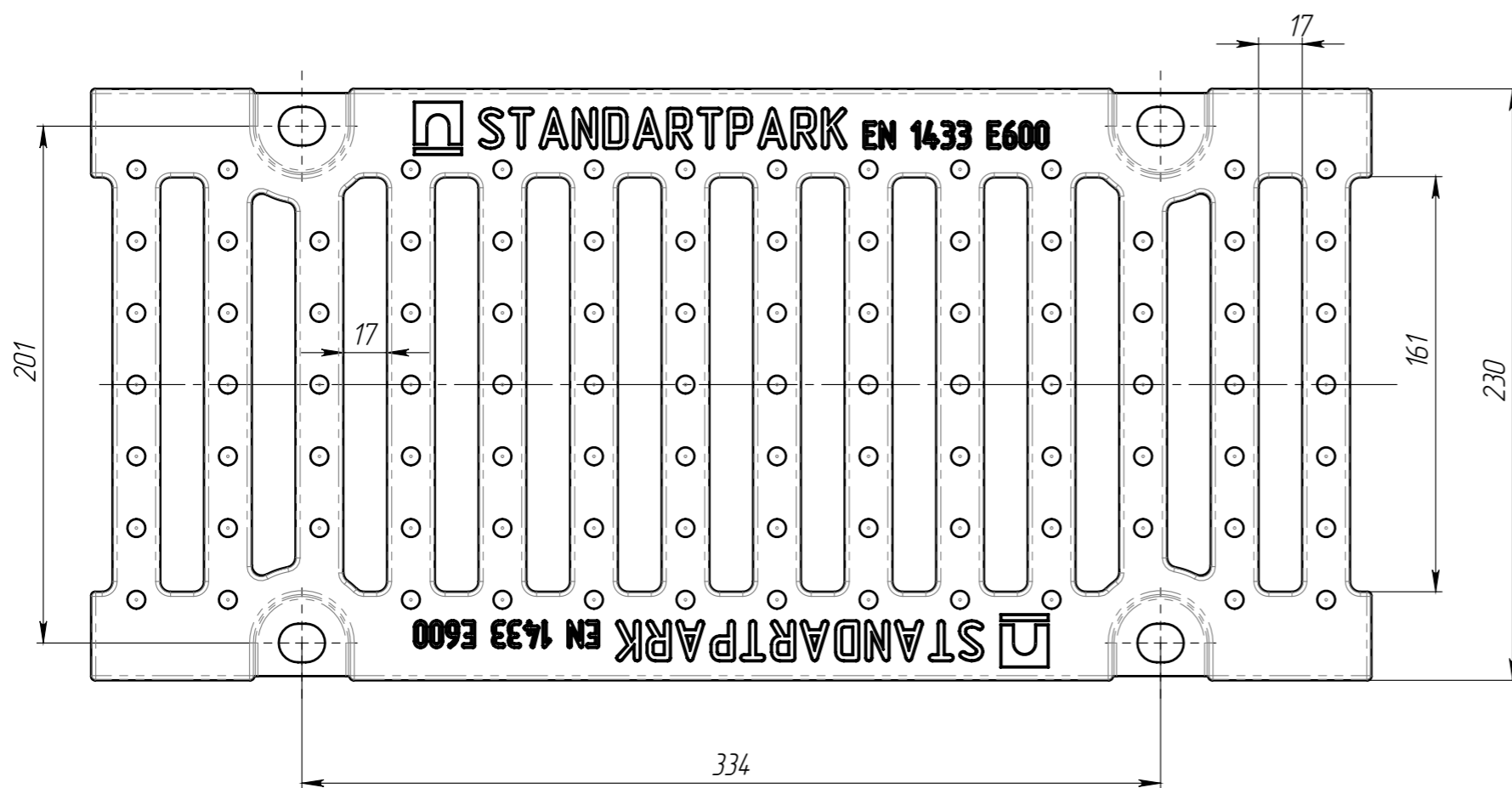
Подп. и дата

Изм. № дудл.

Взам инв.

Подп. и дата

Изм. № подл.



1. Суммарная площадь щелей 392 см²
2. Согласно ГОСТ 26645-85 для отливки от 4 до 10 кг 9 класса точности отклонение от массы может составлять до 10%

					PB-16.23.50-B4-Щ5-ЛВ			Арт.	23305
Изм.	Лист	№ документа	Подп.	Дата	Решетка водоприемная	Лит.	Масса	Масштаб	
Разраб.	Савула Д.А.			27.10.15			8.65	1:2.5	
Проб.	Сметанников Д.П.					Лист	Листов 1		
Т. контр									
Н. контр					B4 50 ГОСТ 7293-85				
Утв.	Седова Е.А.								