

ДП-40.52.95-Б

Перв. примен.

Справ. №

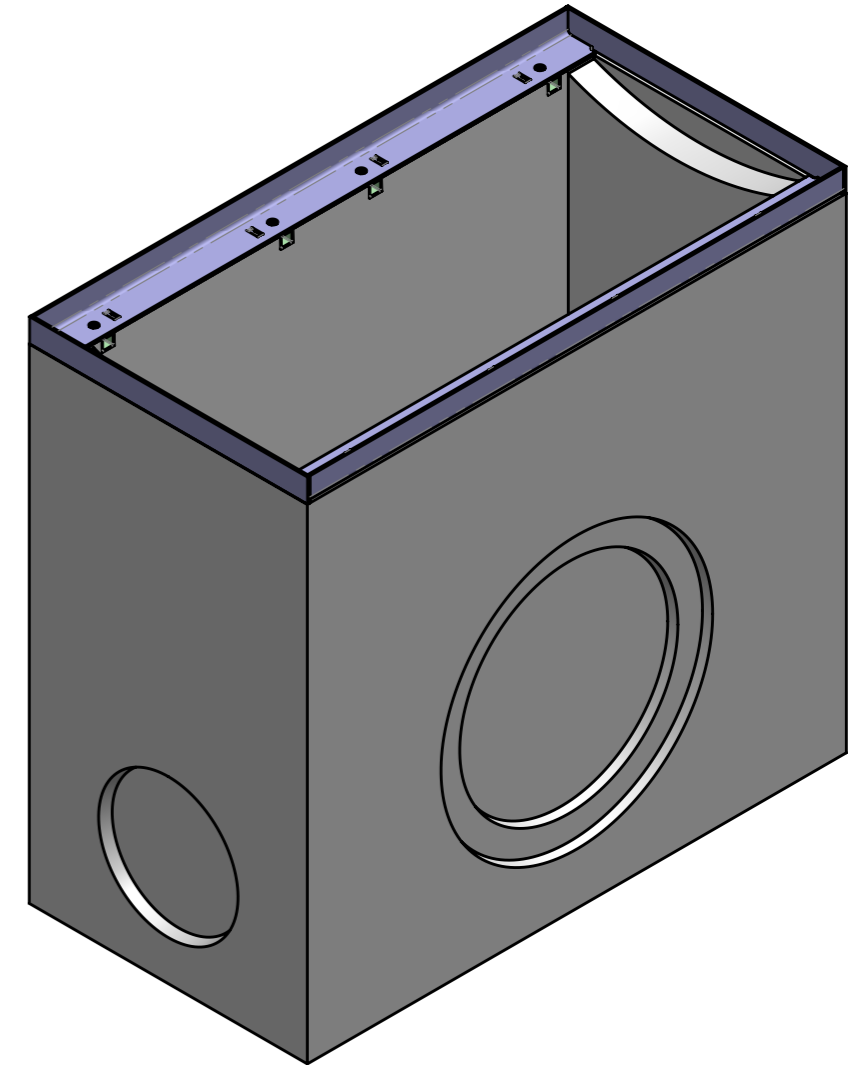
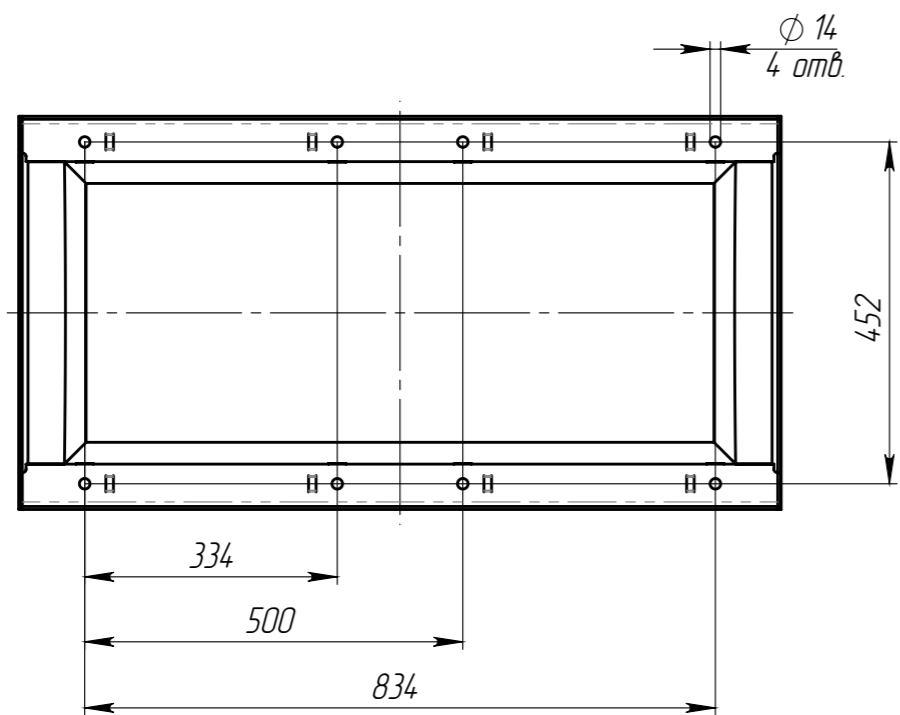
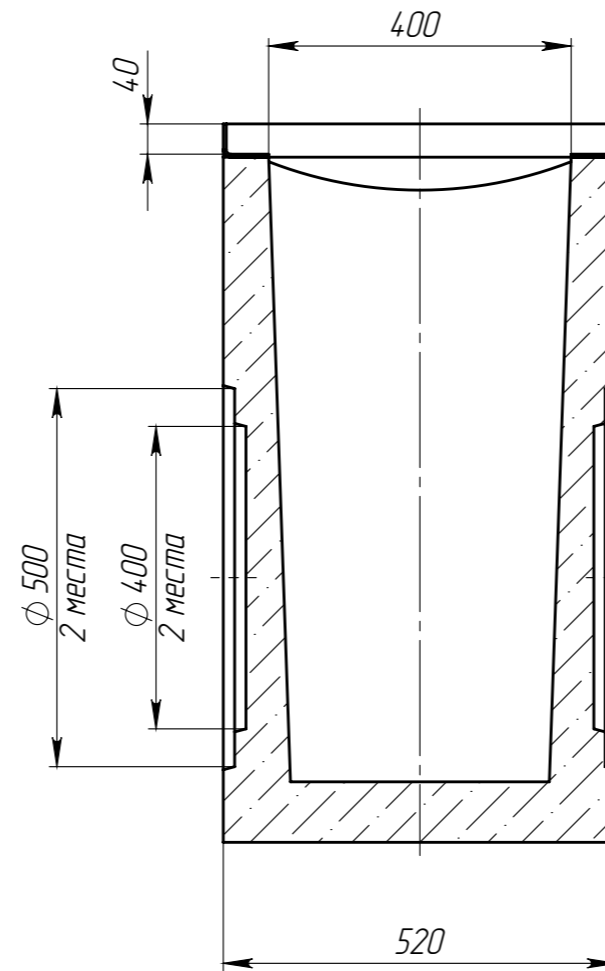
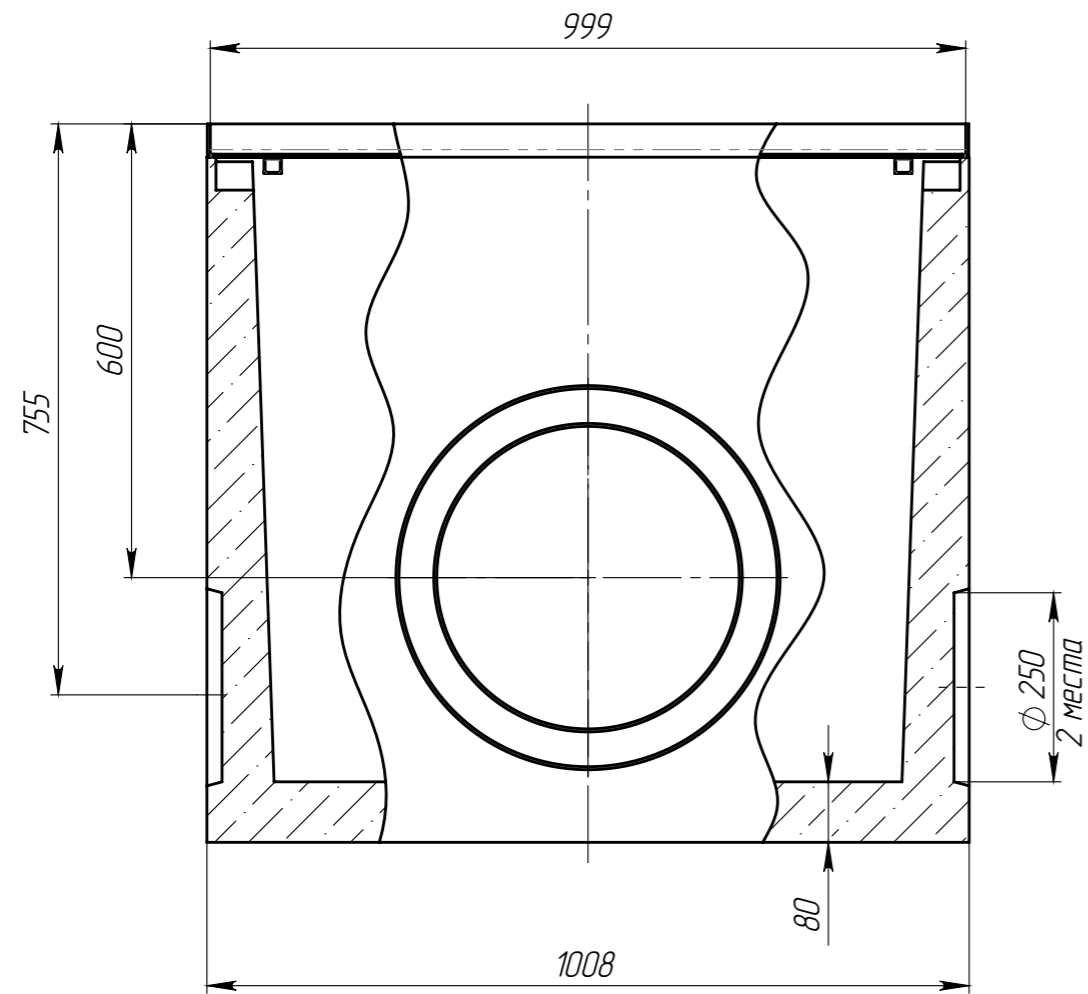
Подп. и дата

Изм. № дудл.

Взам инв.

Подп. и дата

Изм. № подл.



1. Объем бетона составляет 0,19801 м.куб.
2. Отклонение фактической массы от номинальной может составлять до 8%

					ДП-40.52.95-Б			Арт.	4870
Изм	Лист	№ документа	Подп.	Дата	Дождеприемник	Лит.	Масса	Масштаб	
Разраб.		Сметанин А.С.		30.09.15			473.6	1:10	
Пров.		Сметанин А.С.							
Т. контр		Стахиевич А.А.				Лист	Листов 1		
Н. контр					Бетон В35 СТО 725664 11-101-2012				
Утв.		Седава Е.А.							