

Перв. примен.

Справ. №

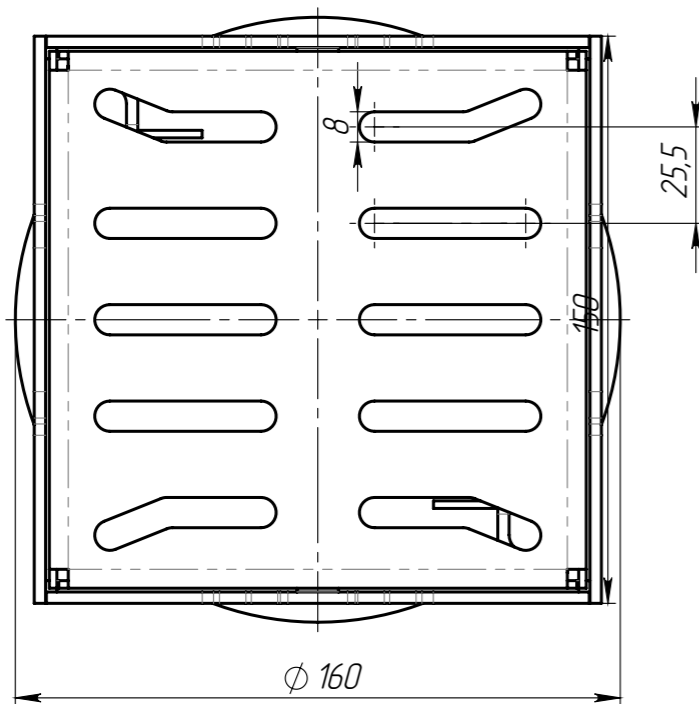
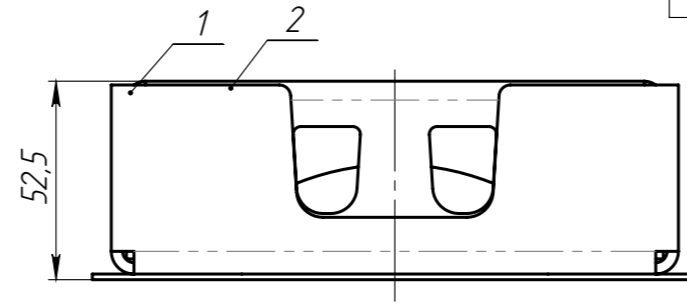
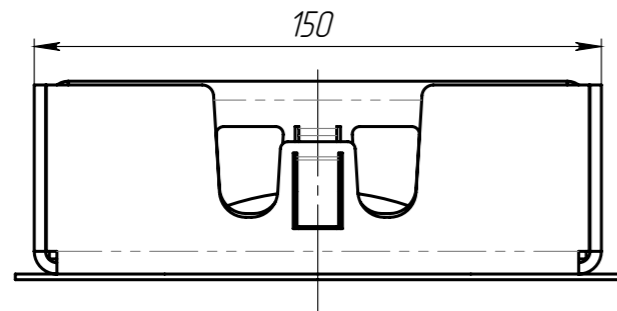
Подп. и дата

Изм. № дудл.

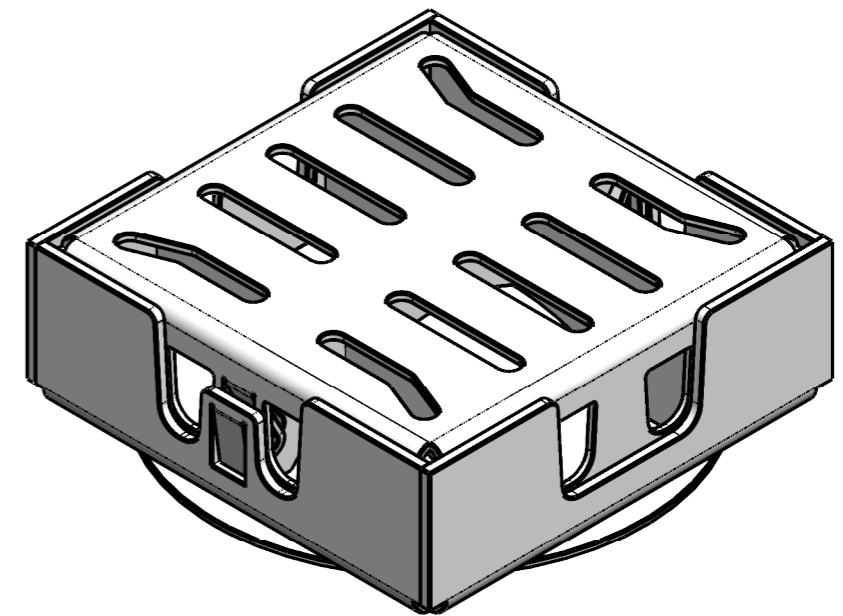
Взам инв.

Подп. и дата

Изм. № подл.



Поз	Обозначение	Наименование	К-ВО	Артикул
1	МВХ-15.01.8.001	Крышка	1	
2	МВХ-15.02.8.002	Корпус	1	



					МВХ-15.15.05.8-0С			Арт.
					Лит.	Масса	Масштаб	
Изм.	Лист	№ документа	Подп.	Дата		2.01	1:2	
Разраб.	Бехтер В.							
Пров.								
Т. контр.								
Н. контр.								
Утв.	Седова Е.А.							
					Лист	Листов 1		