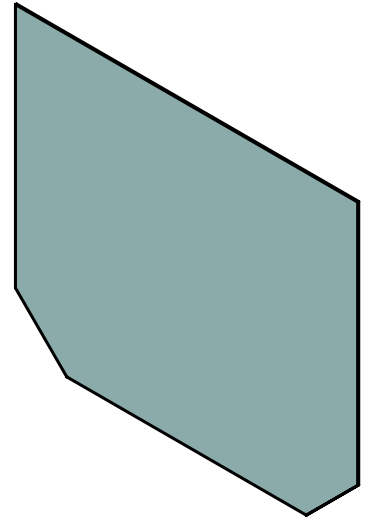
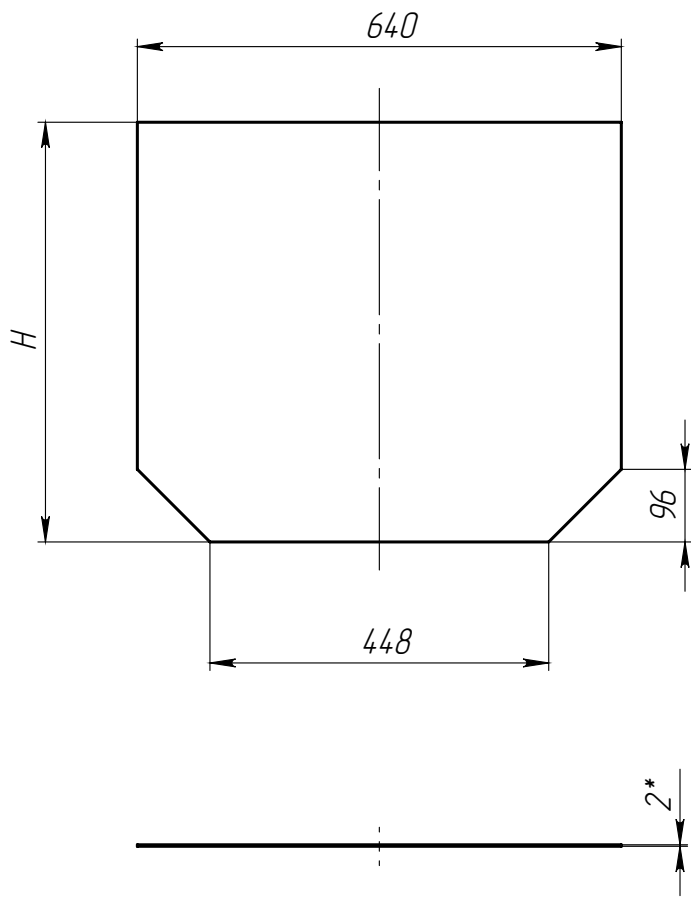


Перв. примен.  
Справ. №



Подл. и дата  
Инв. № дубл.  
Взаминв.

Артикул	Обозначение	H, мм	масса, кг
6191-Б	ЗЛВ-50.64.61-Б-ОС	555	5,45
6191-5Б	ЗЛВ-50.64.56-Б-ОС	505	4,94
6191-4Б	ЗЛВ-50.64.51-Б-ОС	455	4,44
6191-Б/30	ЗЛВ-50.64.46-Б-ОС	405	3,93

Подл. и дата  
Инв. № подл.

Изм	Лист	N документа	Подп.	Дата
Разраб.		Сметанин А.С.		05.03.15
Пров.		Сметанников Д.П.		
Т. контр		Стахиевич А.А.		
Н. контр		Лебедева Е.А.		
Утв.		Седова Е.А.		

Арт.		
<p><b>Заглушка лотка водоотводного</b></p>		
Лист		Листов 1
<p>ОЦ Б-ПН-НО-2 ГОСТ19904-74 ОВкп-КР-1 ГОСТ14 918-80</p>		