

ПР-БМВ-10.16.26-П-ПС-Н

Перв. примен.

Справ. №

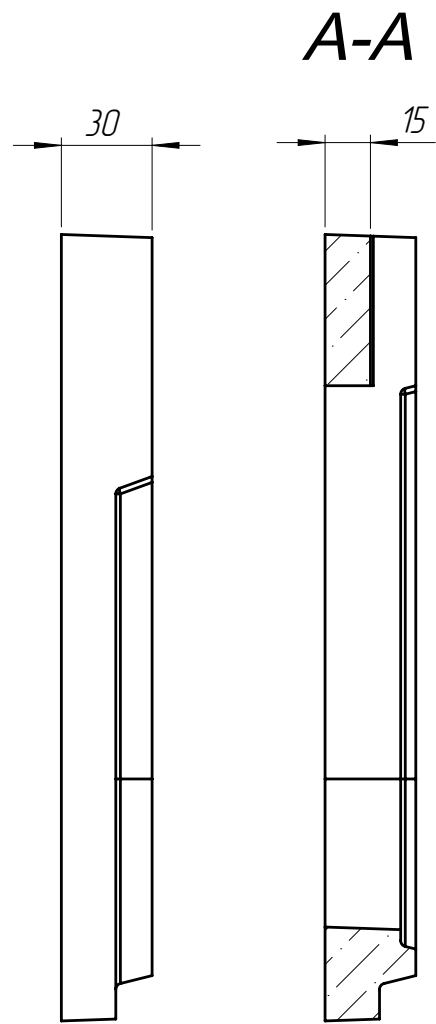
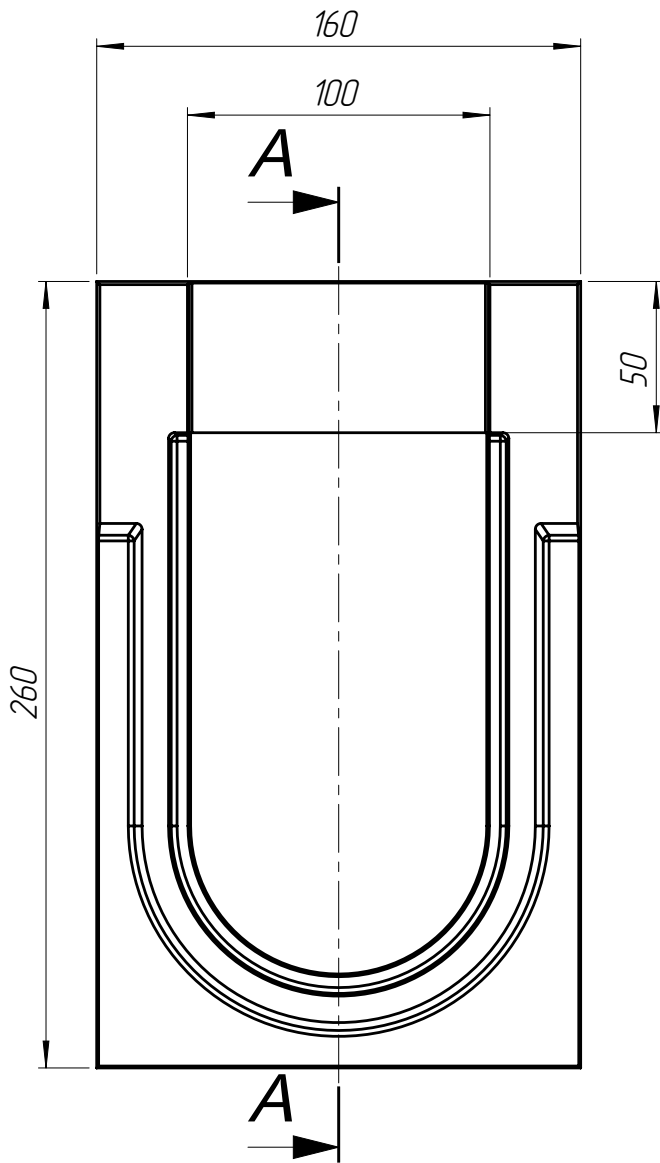
Подп. и дата

Инв. № дубл.

Взаминв.

Подп. и дата

Инв. № подл.



1. Объем полимербетона составляет 0,0006 м. куб.
2. Допустимое отклонение фактической массы от номинальной может составлять до 8%.

Арт. 67049-Н-С

ПР-БМВ-10.16.26-П-ПС-Н

Изм	Лист	№ документа	Подп.	Дата
Разраб.		Кожух О.		20.12.2021
Пров.		Козак М.		
Т. контр		Стецина О.		
Н. контр		Харамбура О.		
Утв.		Малиновский И.		

Переходник блока
монолитного водоотводного
начальный

Лит.	Масса	Масштаб
	1,05	1:2,5
Лист 1	Листов 1	

Полимербетон СТО 72566411-02.01-2012

