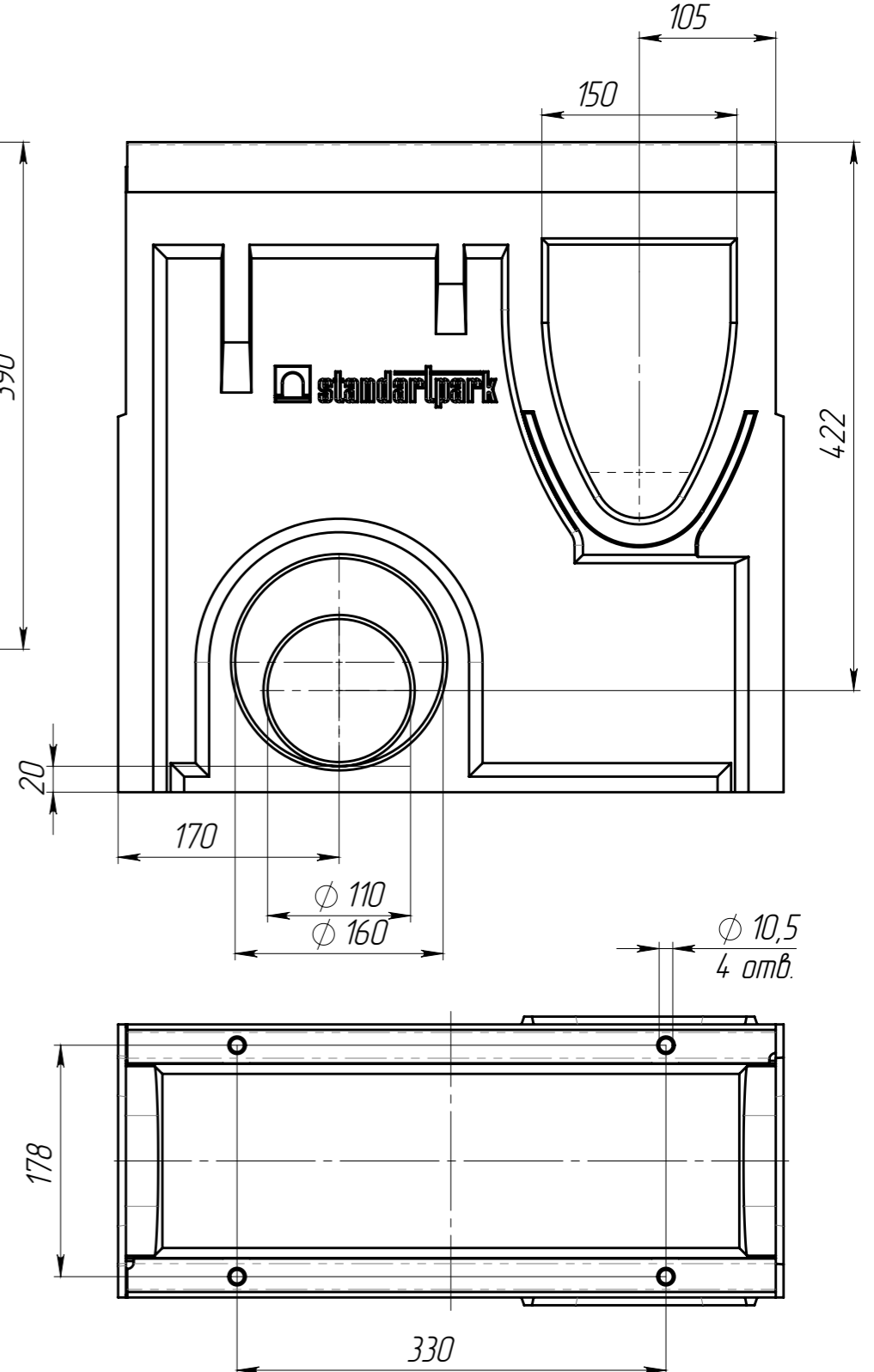
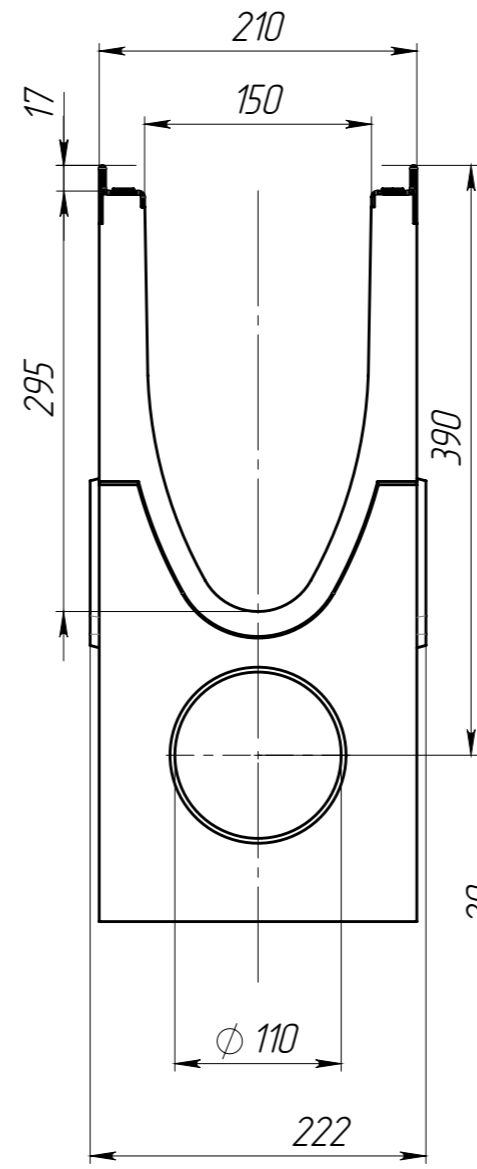
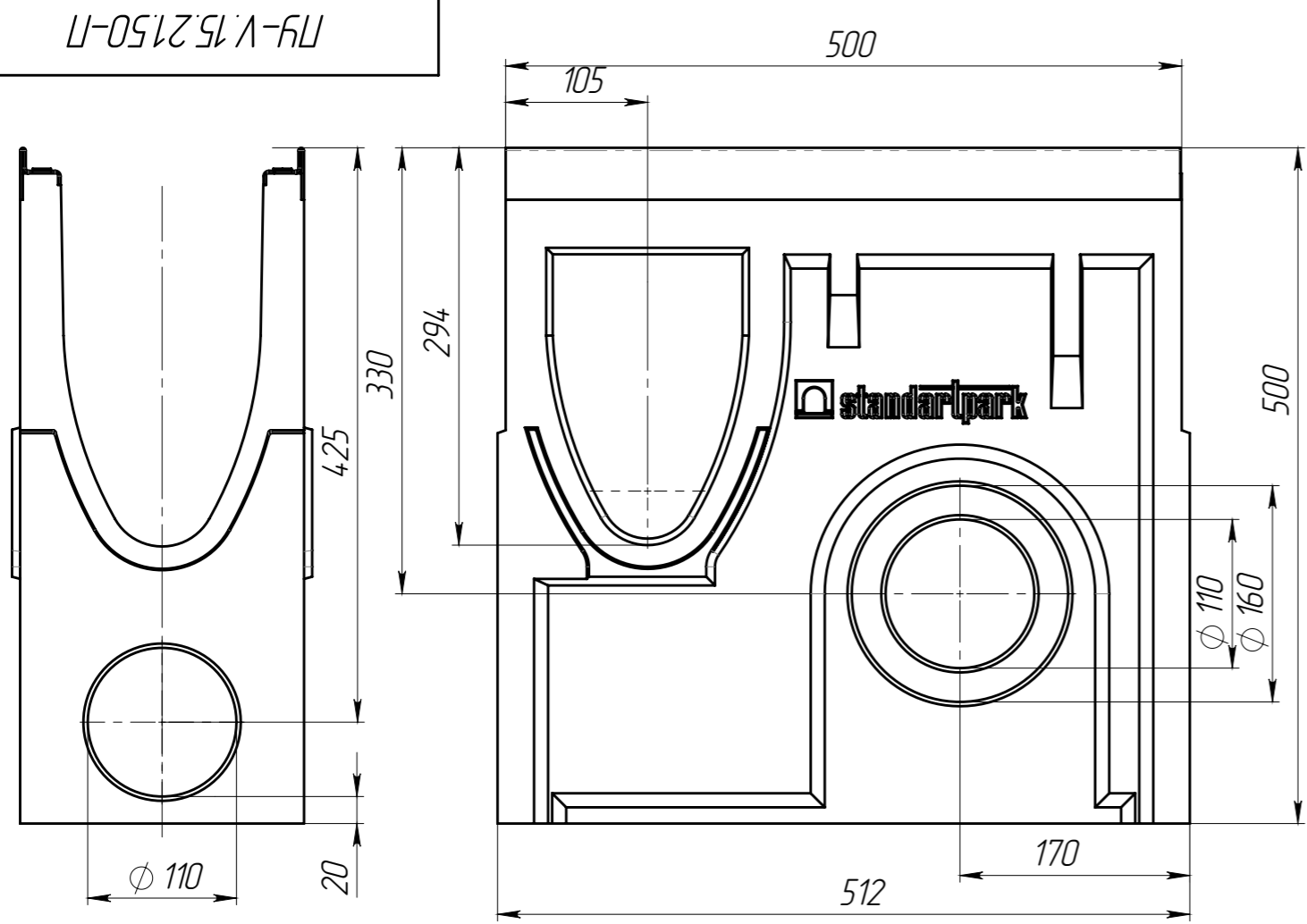


Перв. примен.
Справ. №

ПУ-V.15.2150-П



Объем полимербетона составляет 0,0146 м.куб.

Подп. и дата
Изм. № дудл.
Взам инв.
Подп. и дата
Изм. № подл.

					Арм. 72871V			
					ПУ-V.15.2150-П			
Изм	Лист	№ документа	Подп.	Дата	Пескоуловитель серии Drive V-образный	Лит.	Масса	Масштаб
Разраб.		Сметанин А.С.		15.04.19			30.64	1:5
Пров.						Лист	Листов 1	
Т. контр					Полимербетон СТО 725664 11-103-2016			
Н. контр								
Утв.		Седова Е.А.						