

ЗЛВ-15.21.21-П-П

Перв. примен.

Справ. №

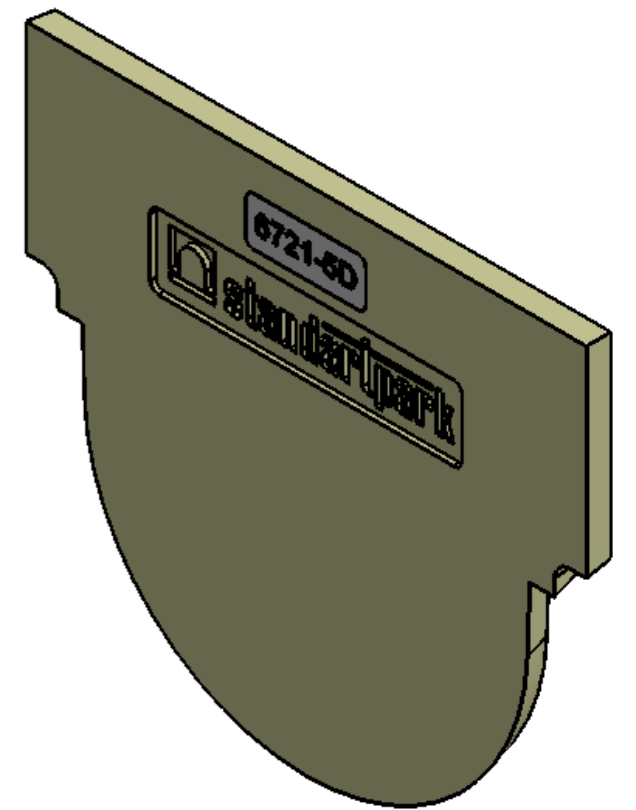
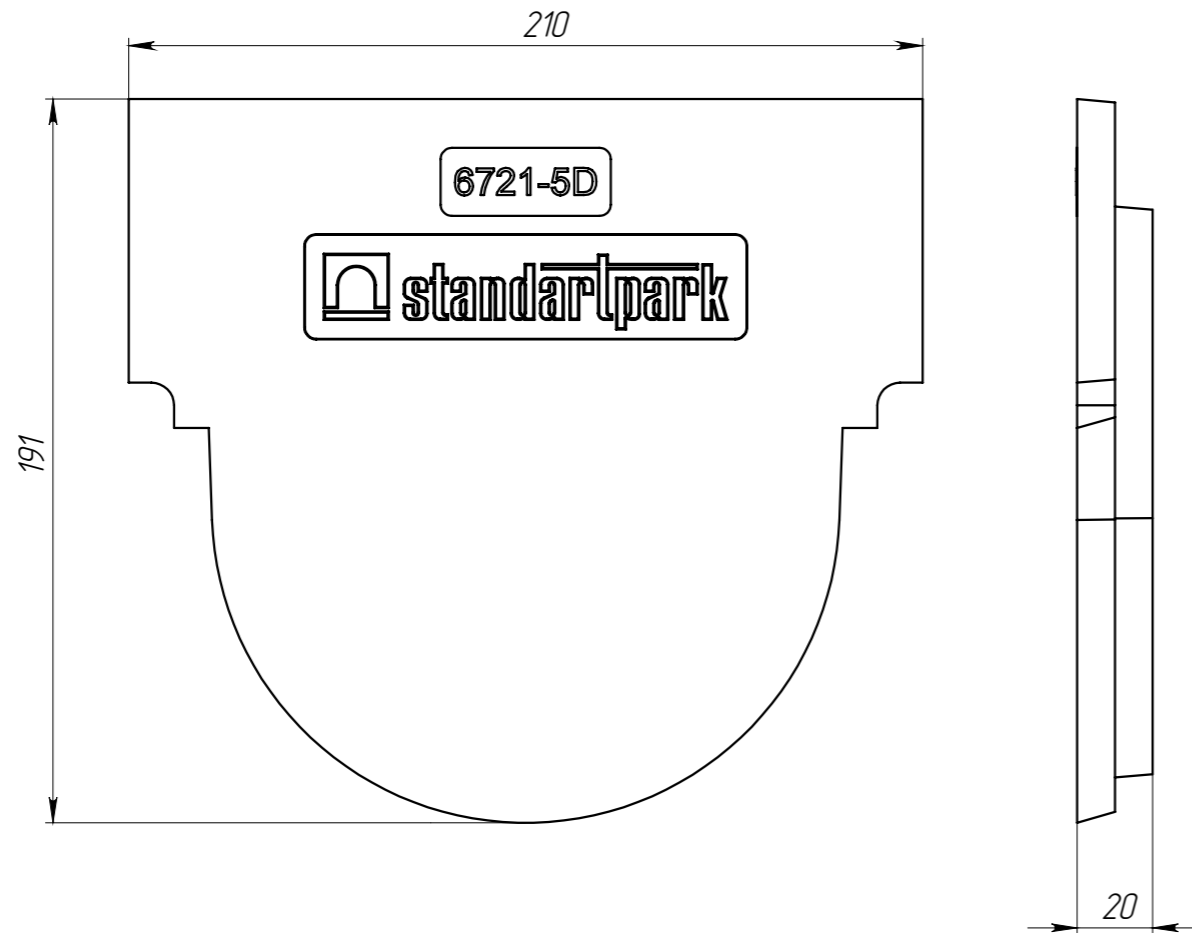
Подп. и дата

Изм. № дудл.

Взам инв.

Подп. и дата

Изм. № подл.



1. Допустимое отклонение фактической массы от номинальной может составлять до 8%;
2. Объем полимербетона - 0.00050 м.куб

					Арт. 6721-5D				
					ЗЛВ-15.21.21-П-П				
					Заглушка		Лит.	Масса	Масштаб
Изм	Лист	№ документа	Подп.	Дата				0.95440	1:2
Разраб.	Козак М.			04.02.15					
Пров.	Харамбура О.								
							Лист 1	Листов 1	
							Полимербетон СТО 725664 11-101-2010		
							Формат А3		