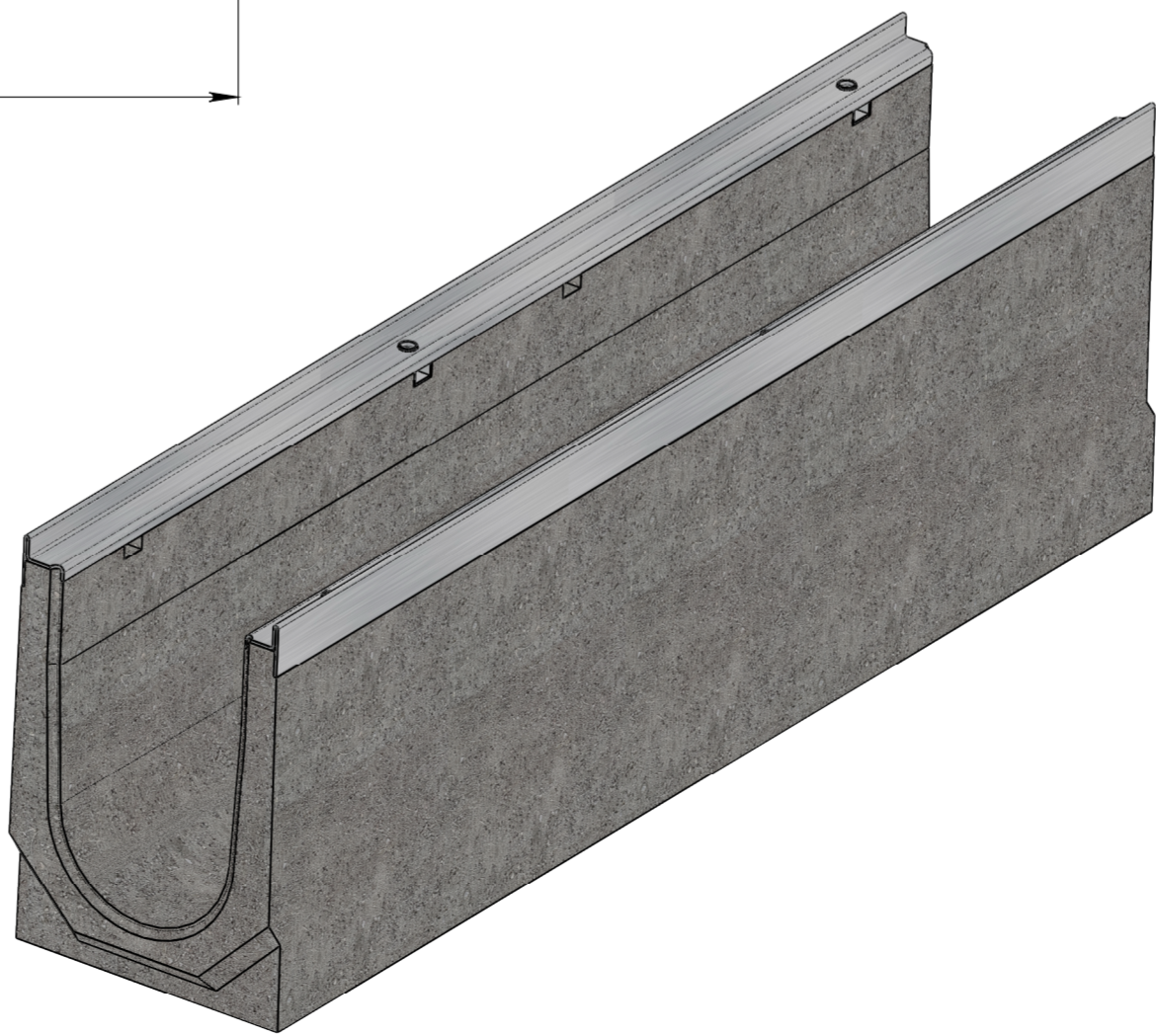
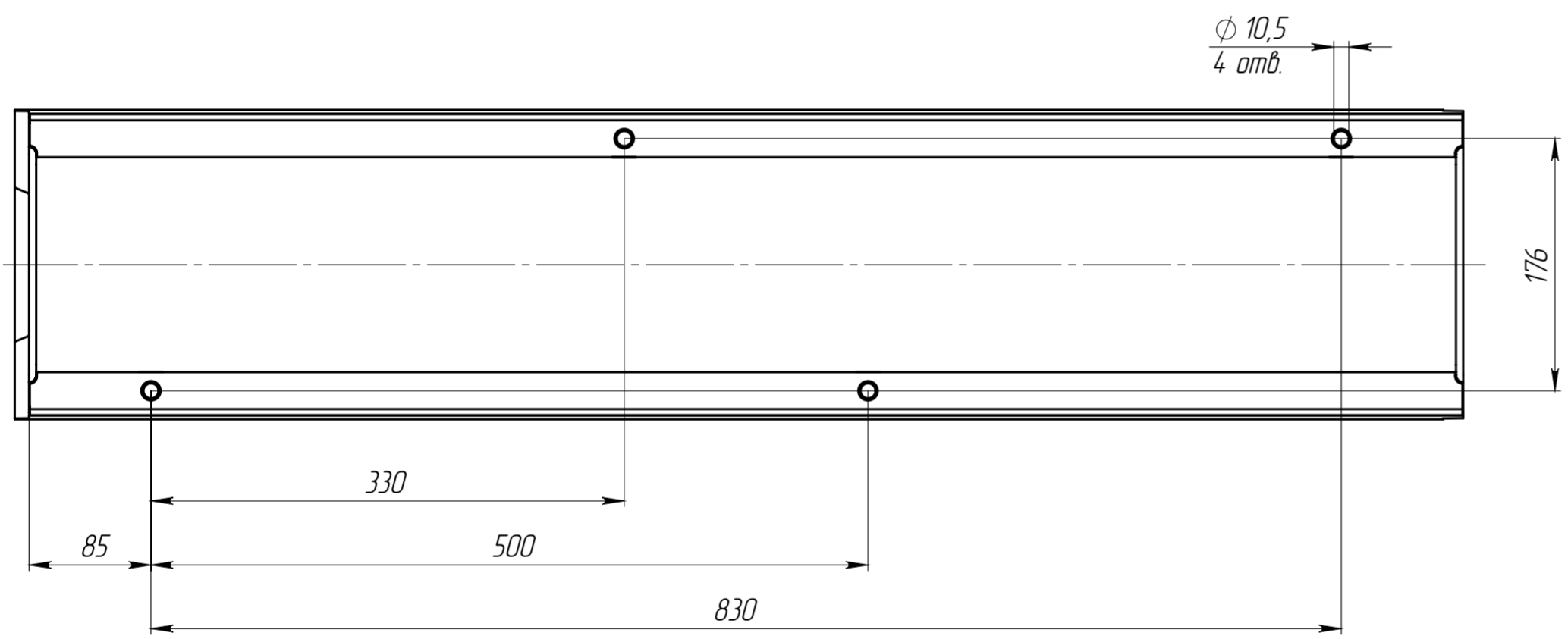
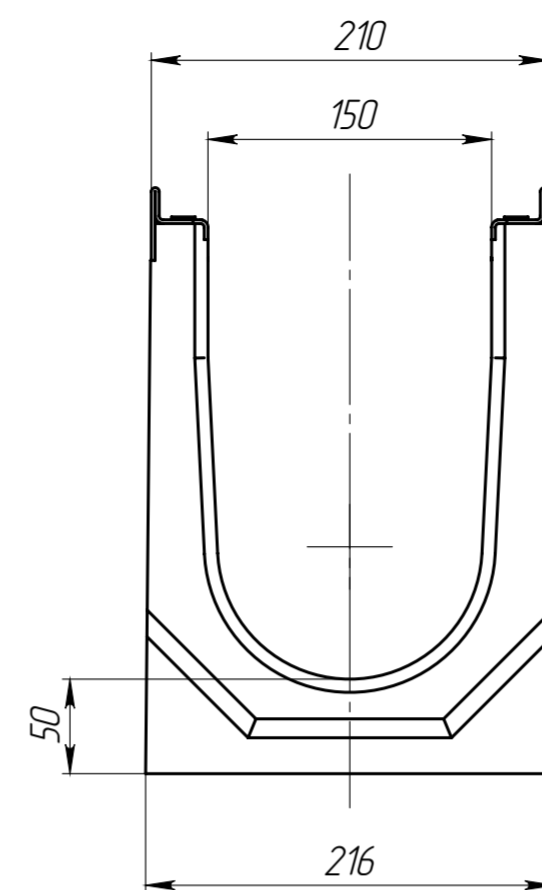
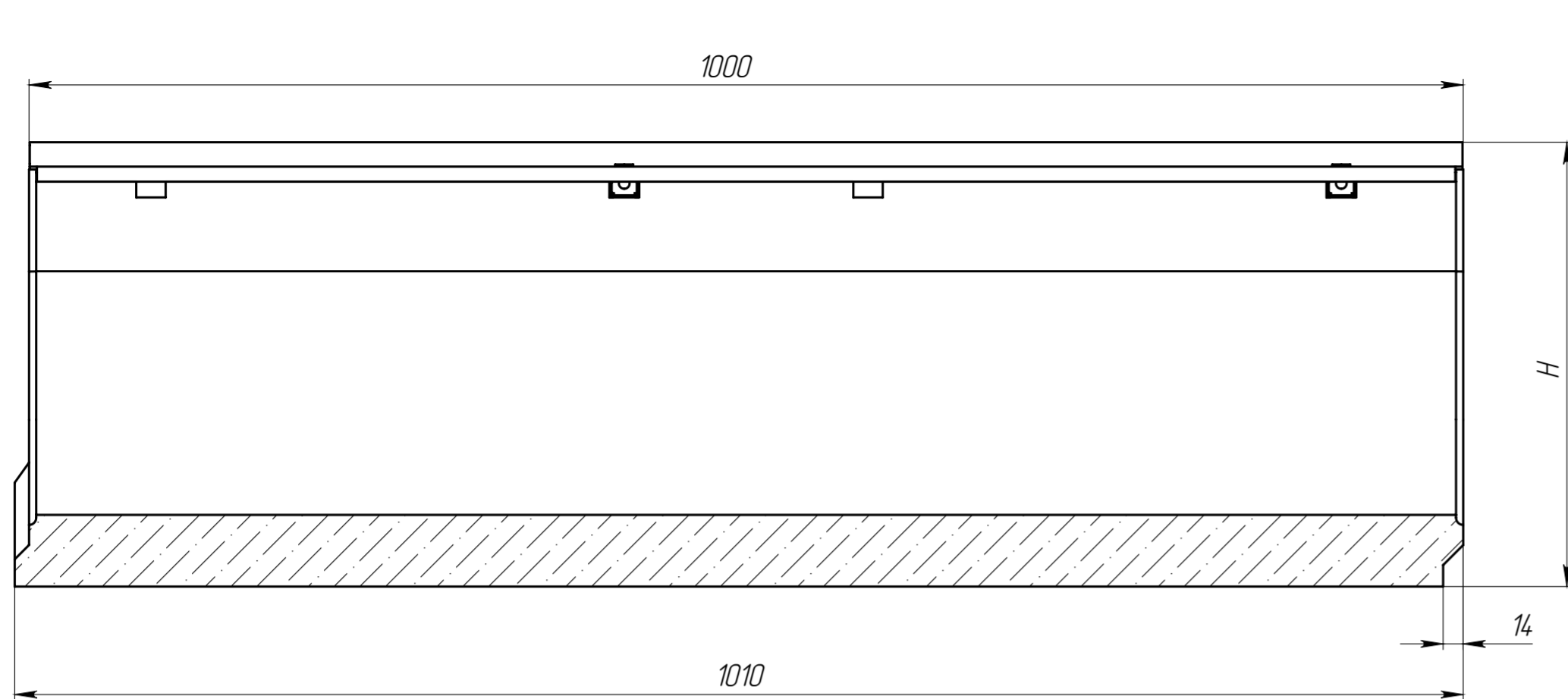


Перв. примен.

Справ. №



Артикул	Обозначение	Н, мм	Масса, кг	Объем бетона м.куб.
42676	ЛВ-15.21.31-Б-3	310	68,15	0,0289
42676/01-01	ЛВ-15.21.31-Б-3-К01	305	67,46	0,0286
42676/02-02	ЛВ-15.21.31-Б-3-К02	300	66,77	0,0283
42676/03-03	ЛВ-15.21.31-Б-3-К03	295	66,08	0,0280
42676/04-04	ЛВ-15.21.31-Б-3-К04	290	65,38	0,0277
42676/05-05	ЛВ-15.21.31-Б-3-К05	285	64,69	0,0274
42676/06-06	ЛВ-15.21.31-Б-3-К06	280	64,00	0,0271
42676/07-07	ЛВ-15.21.31-Б-3-К07	275	63,31	0,0268
42676/08-08	ЛВ-15.21.31-Б-3-К08	270	62,62	0,0265
42676/09-09	ЛВ-15.21.31-Б-3-К09	265	61,93	0,0262
42076	ЛВ-15.21.26-Б-3	260	61,24	0,0259
42076/01-01	ЛВ-15.21.26-Б-3-К01	255	60,55	0,0256
42076/02-02	ЛВ-15.21.26-Б-3-К02	250	59,86	0,0253
42076/03-03	ЛВ-15.21.26-Б-3-К03	245	59,17	0,0250
42076/04-04	ЛВ-15.21.26-Б-3-К04	240	58,48	0,0247
42076/05-05	ЛВ-15.21.26-Б-3-К05	235	57,79	0,0244
42076/06-06	ЛВ-15.21.26-Б-3-К06	230	57,10	0,0241
42076/07-07	ЛВ-15.21.26-Б-3-К07	225	56,41	0,0238
42076/08-08	ЛВ-15.21.26-Б-3-К08	220	55,72	0,0235
42076/09-09	ЛВ-15.21.26-Б-3-К09	215	55,03	0,0232
42576	ЛВ-15.21.21-Б-3	210	54,34	0,0229
42076/11-11	ЛВ-15.21.26-Б-3-К11	205	53,65	0,0226
42076/12-12	ЛВ-15.21.26-Б-3-К12	200	52,96	0,0223
42076/13-13	ЛВ-15.21.26-Б-3-К13	195	52,27	0,0219
42076/14-14	ЛВ-15.21.26-Б-3-К14	190	51,57	0,0216
42076/15-15	ЛВ-15.21.26-Б-3-К15	185	50,88	0,0213
42076/16-16	ЛВ-15.21.26-Б-3-К16	180	50,19	0,0210
42076/17-17	ЛВ-15.21.26-Б-3-К17	175	49,50	0,0207
42076/18-18	ЛВ-15.21.26-Б-3-К18	170	48,81	0,0204
42076/19-19	ЛВ-15.21.26-Б-3-К19	165	48,12	0,0201
42476	ЛВ-15.21.16-Б-3	160	47,43	0,0198
42076/21-21	ЛВ-15.21.26-Б-3-К21	155	46,74	0,0195

Подп. и дата

И-в. № дубл.

Взам. инв.

Подп. и дата

И-в. № подл.

Допустимое отклонение фактической массы от номинальной может составлять до 10%

				Арт.			
Изм.	Лист	№ документа	Подп.	Дата	Лит	Масса	Масштаб
Разраб.		Титов Д.П.		09.10.18			1:4
Пров.					Лист	Листов 1	
Т. контр.		Миронов И.А.					
Н. контр.							
Утв.		Седава Е.А.					
					Лоток водоотводный серии Drive C-класса		
					Бетон В35 СТО 72566411-102-2012		
					standartpark		