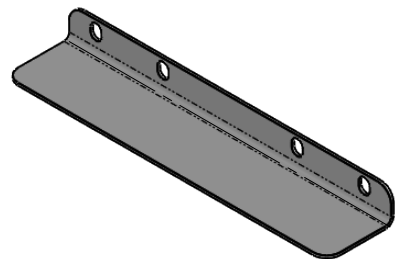
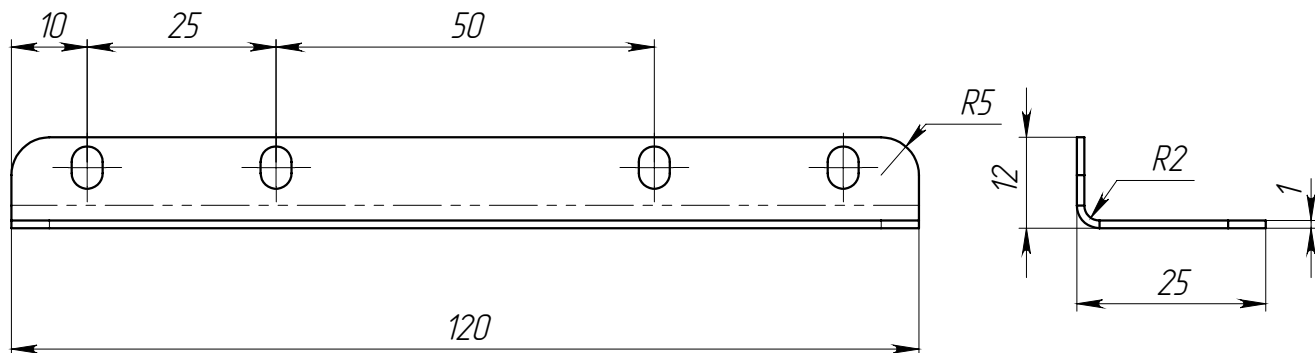


Перв. примен.
Справ. №



1. * - Размеры для справок;
2. Неуказанные предельные отклонения размеров $H14, h14, \pm \frac{IT14}{2}$.

Подп. и дата
Инв. № дубл.
Взаминв.
Подп. и дата
Инв. № подл.

Изм.	Лист	№ документа	Подп.	Дата
Разраб.		Гуров		
Пров.				
Т. контр				
Н. контр		Ромашин Е. В.		
Утв.				

Арт. KB591110			
СПЛВ-25.12.120-СТ-НС			
Соединитель прямой к лотку для плоских кровель	Лист	Масса	Масштаб
		0.03	1:1
	Лист	Листов 1	
AISI 304			