

ЛВ-15.21.20-ПП-ВЧ-ЩПВ4

Перв. примен.

Справ. №

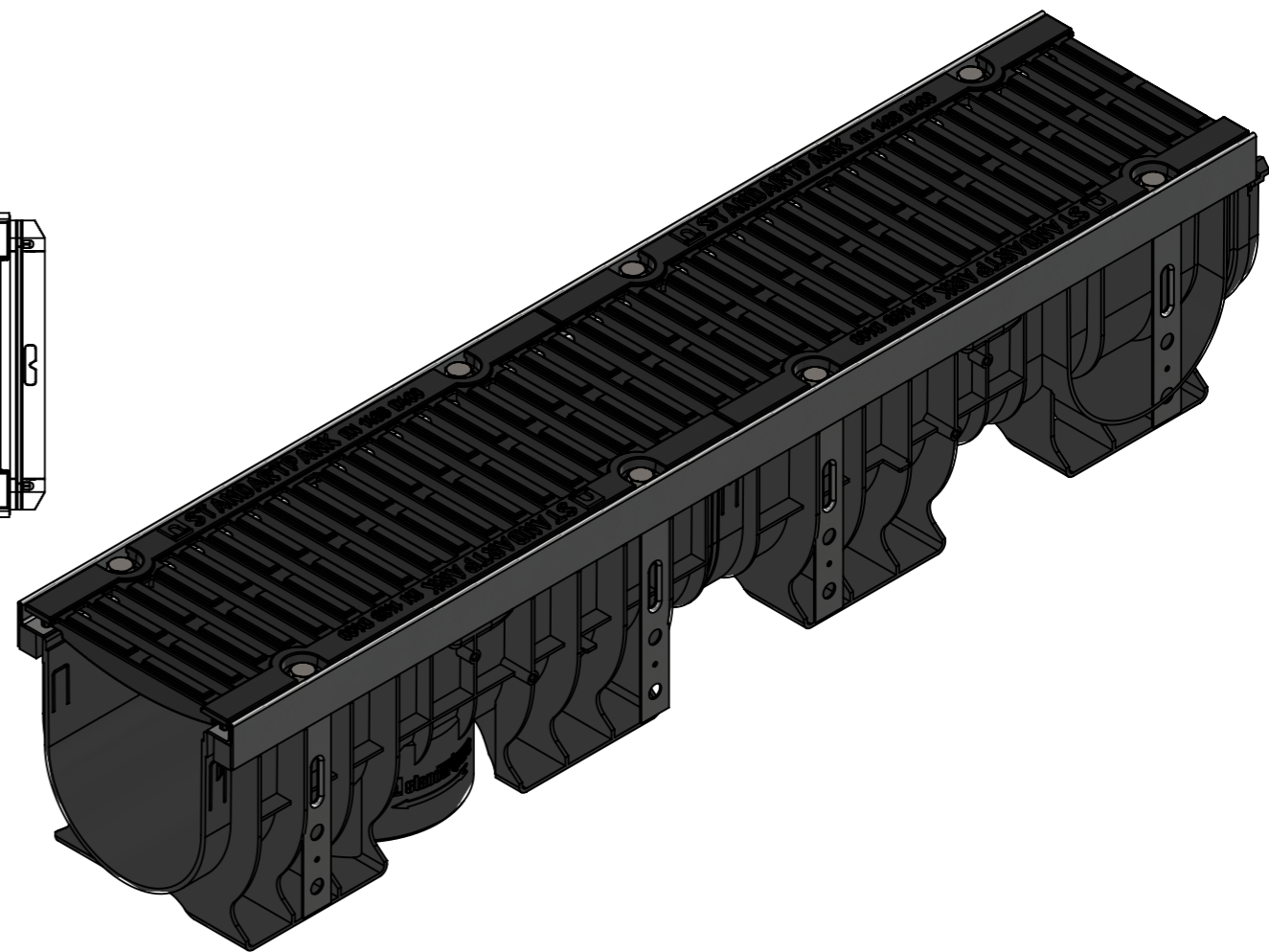
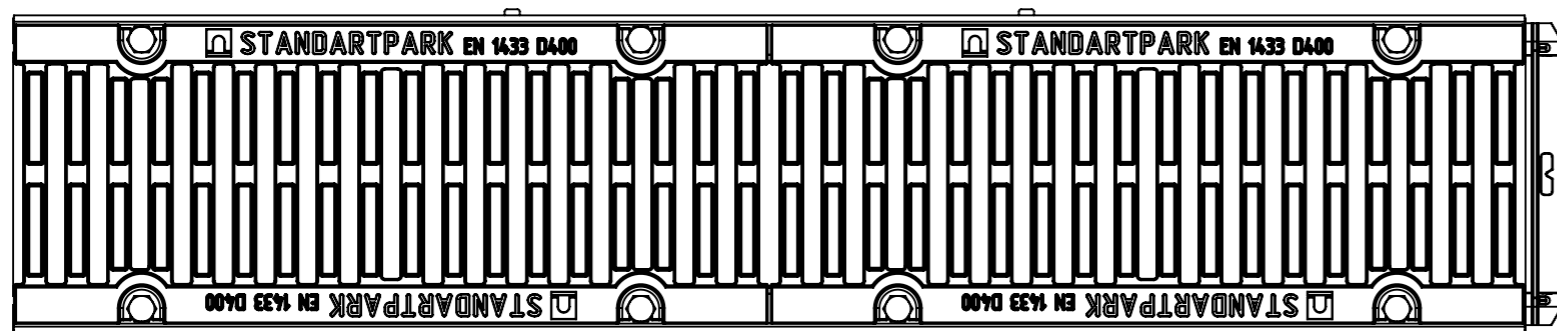
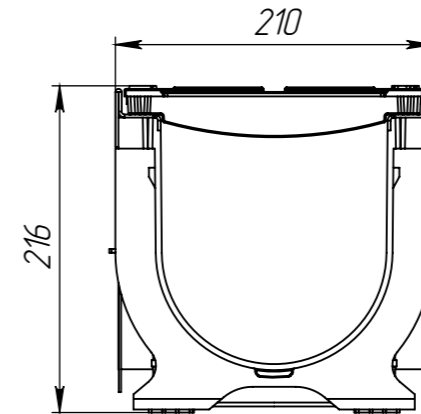
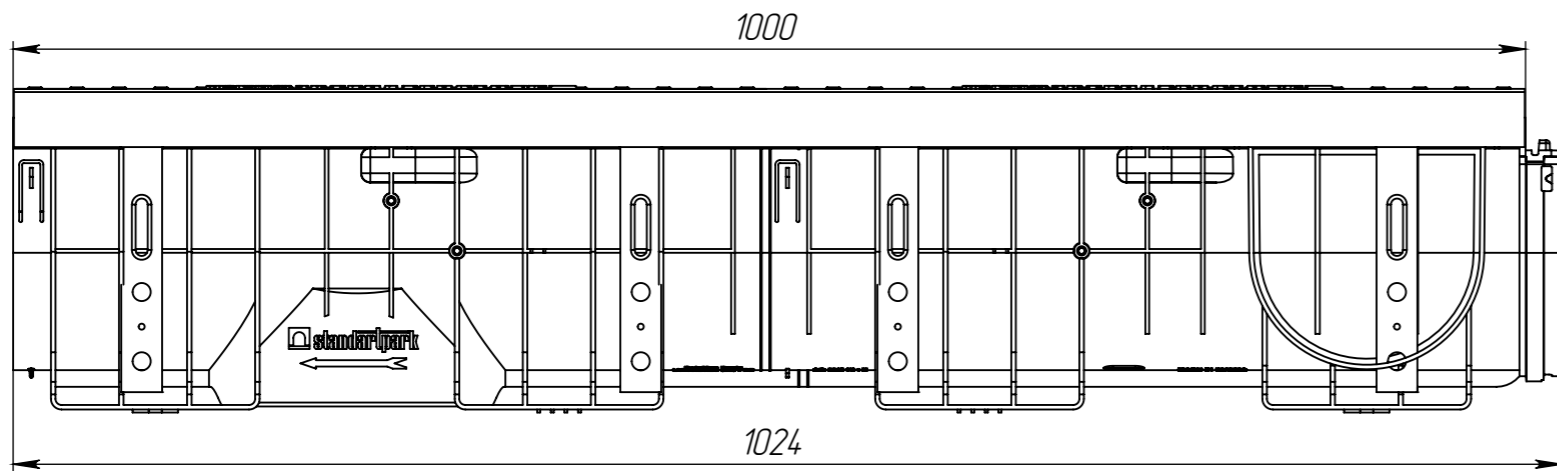
Подп. и дата

Инв. № дудл.

Взаминв.

Подп. и дата

Инв. № подл.



					Арм. 0824004			
					ЛВ-15.21.20-ПП-ВЧ-ЩПВ4			
Изм	Лист	И документа	Подп.	Дата	Комплект лотка с решеткой	Лит.	Масса	Масштаб
Разраб.	Денисова Н.А.			07.03.16			17.84	1:5
Пров.	Белецкий С.Л.					Лист	Листов 1	
Т. контр	Белецкий С.Л.							
Н. контр	Запольская А.В.							
Утв.	Камышников О.А.							

