

Пус-40.52.95-Б-Н-Р 500

Перв. примен.

Справ. №

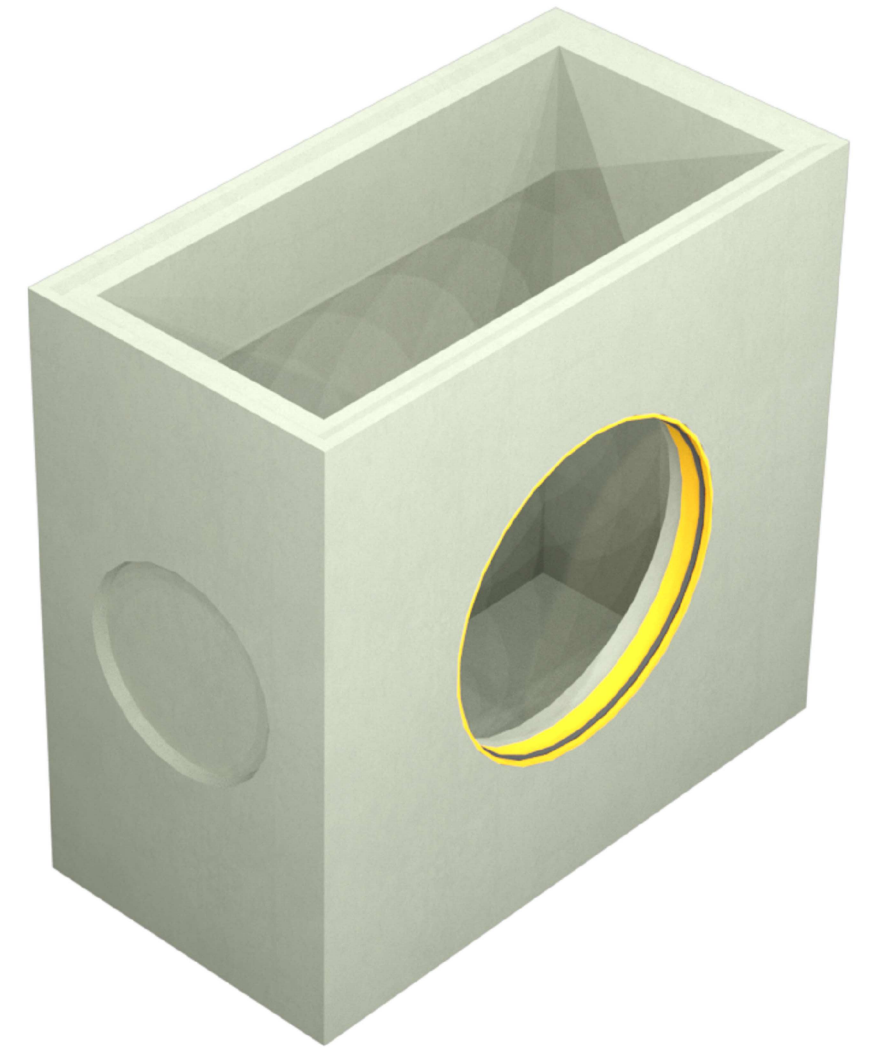
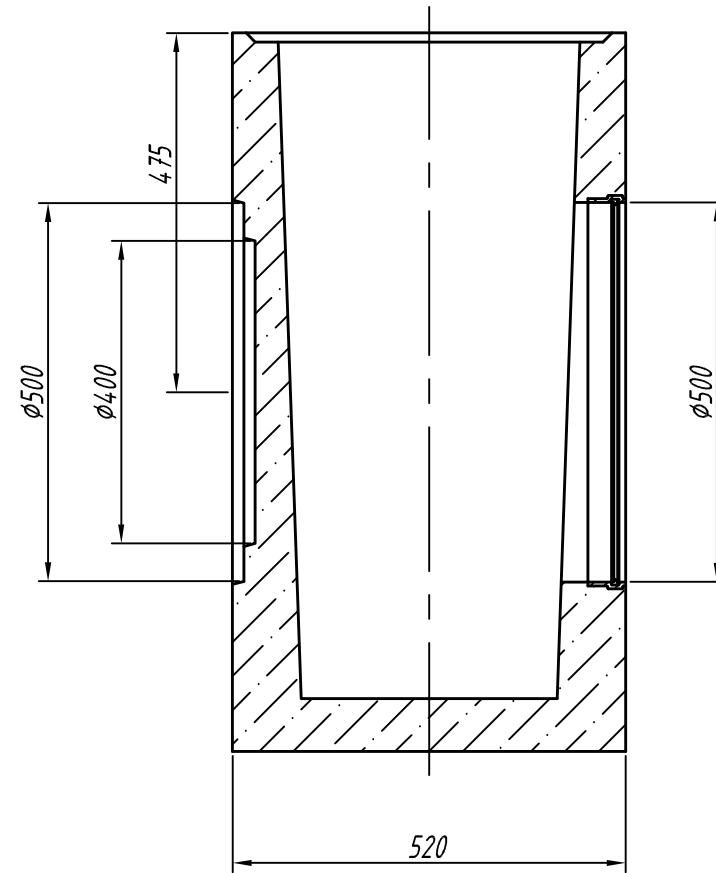
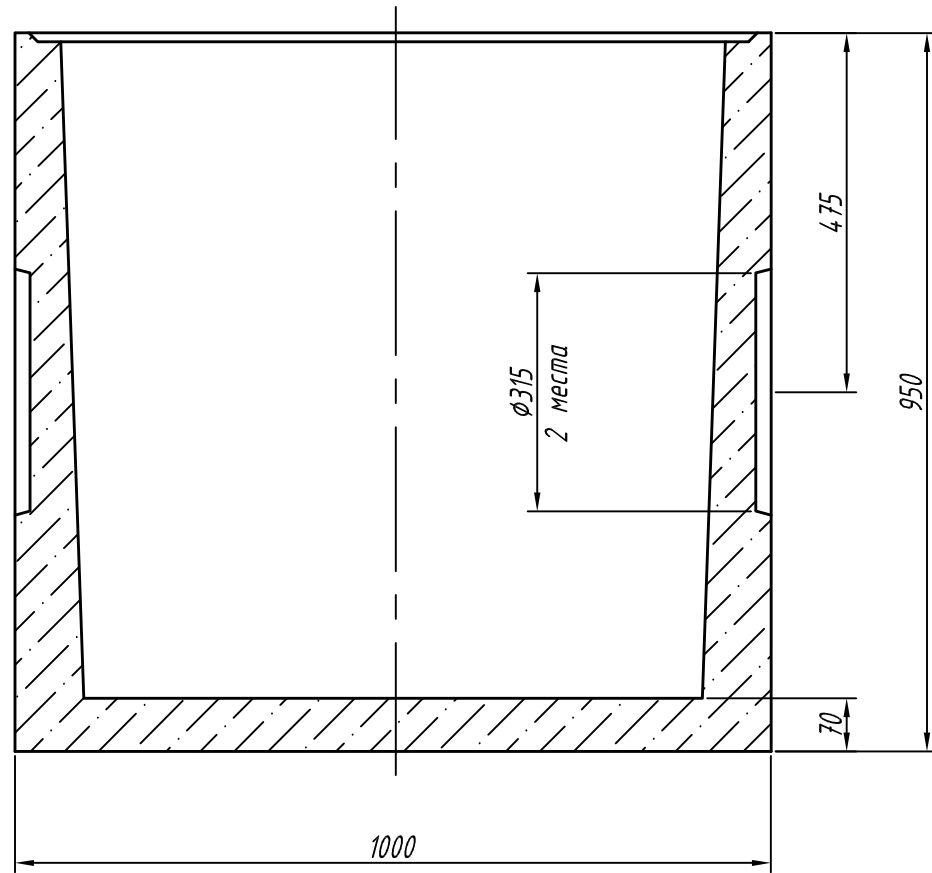
Подп. и дата

Инв. № дубл.

Взам. инв.

Подп. и дата

Инв. № подл.



1. Объем бетона 0,2035 куб. м
2. Муфта может быть установлена вместо любого шаблона соответствующего диаметра
3. Допустимое отклонение фактической массы от номинальной может составлять до 10%

					Пус-40.52.95-Б-Н-Р 500			Арм. 4880/3-Р 500
Изм	Лист	№ документа	Подп.	Дата	Пескоуловитель секционный с муфтовым подключением DN500 (нижняя часть)	Лит.	Масса	Масштаб
Разраб.	Сметанин А.С.						437,7	1:10
Пров.						Лист	Листов 1	
Т. контр						Бетон		
Н. контр								
Утв.	Седова Е.А.							