

ЛВ-10.16.20(22)-ПП

Перв. примен.

Справ. №

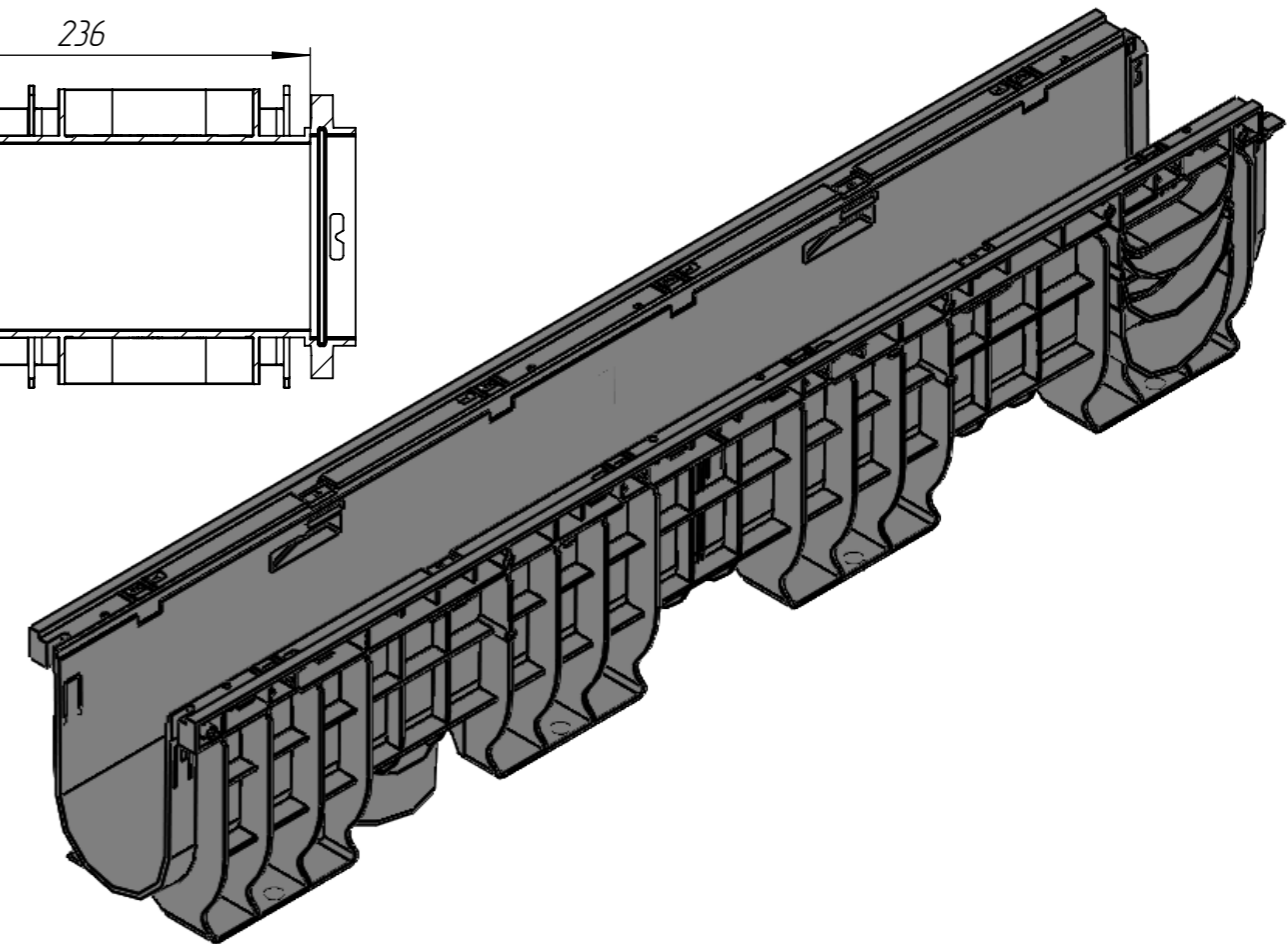
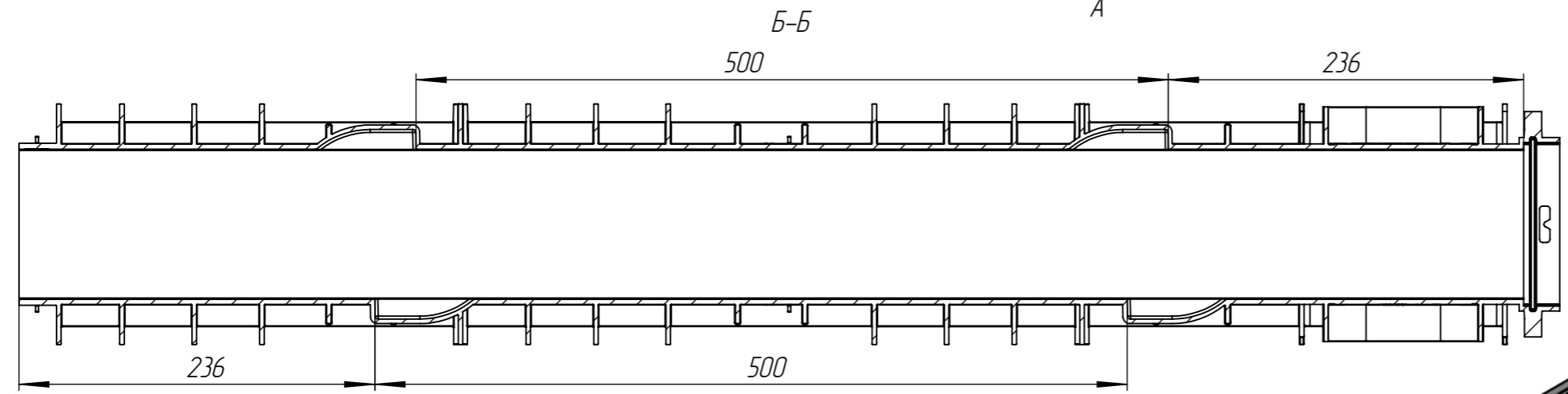
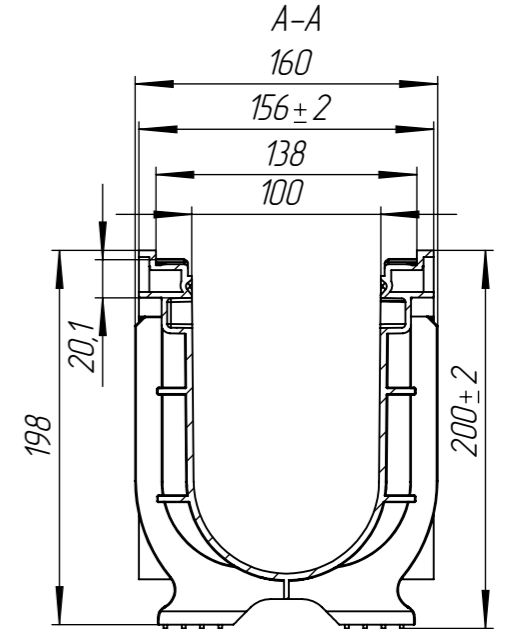
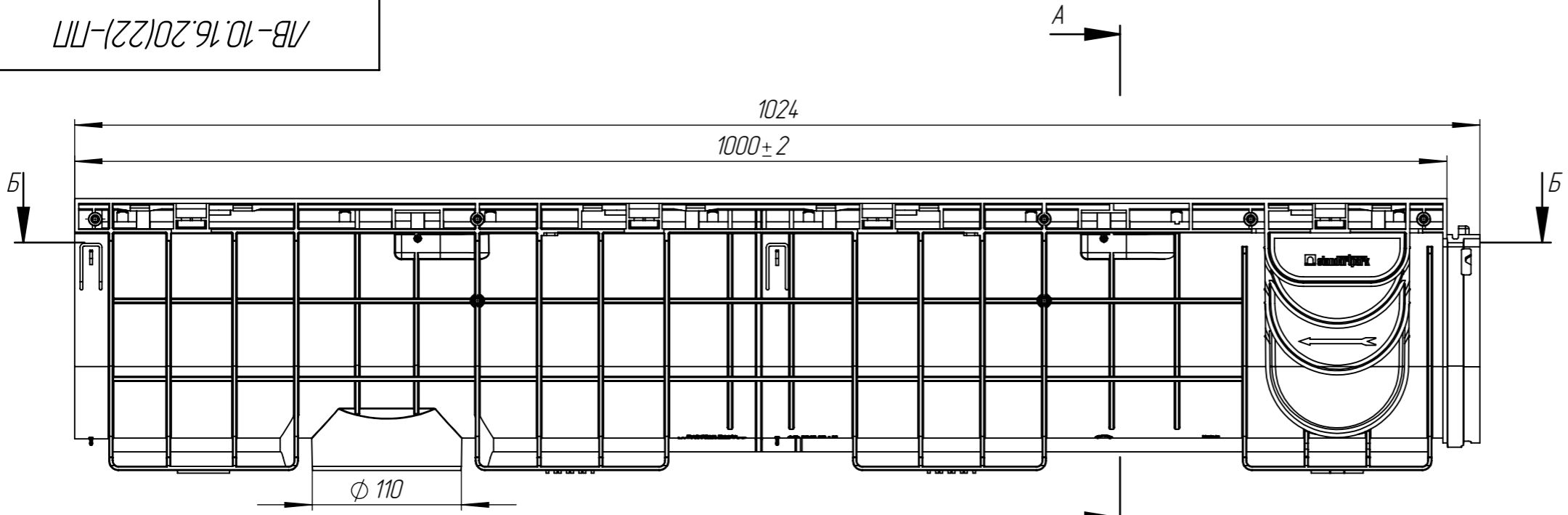
Подп. и дата

Изм. № дудл.

Взам.инв.

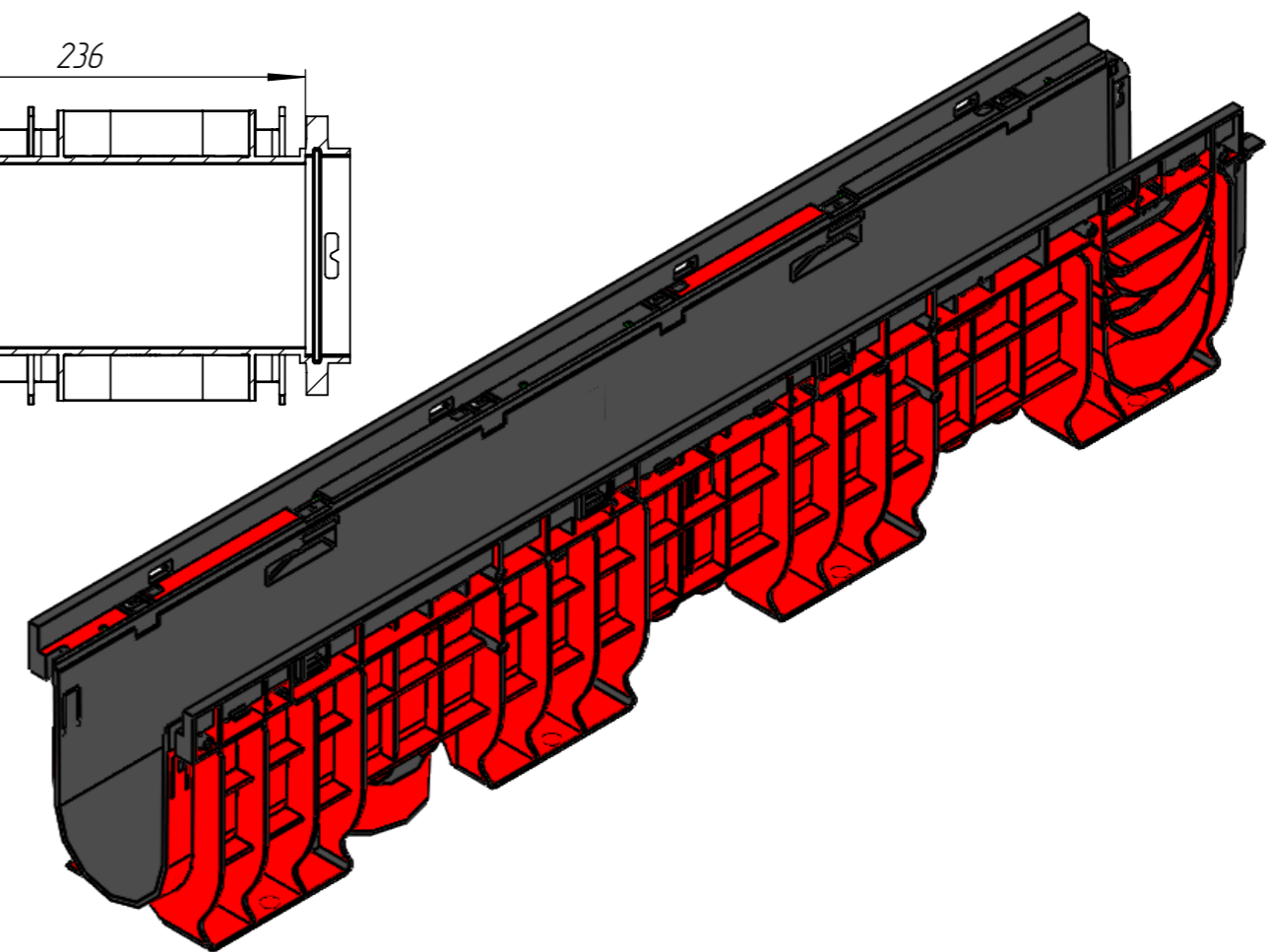
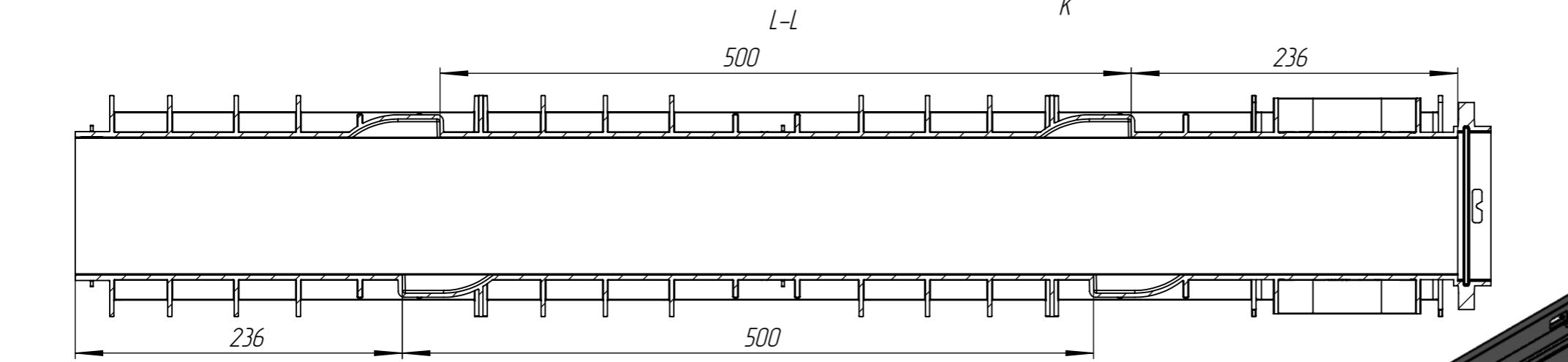
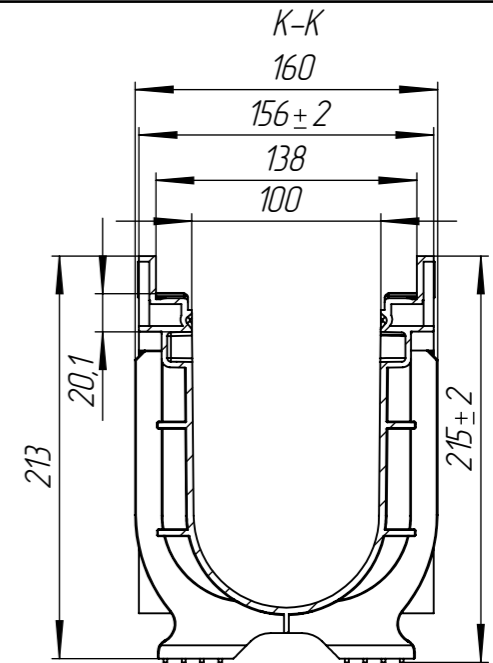
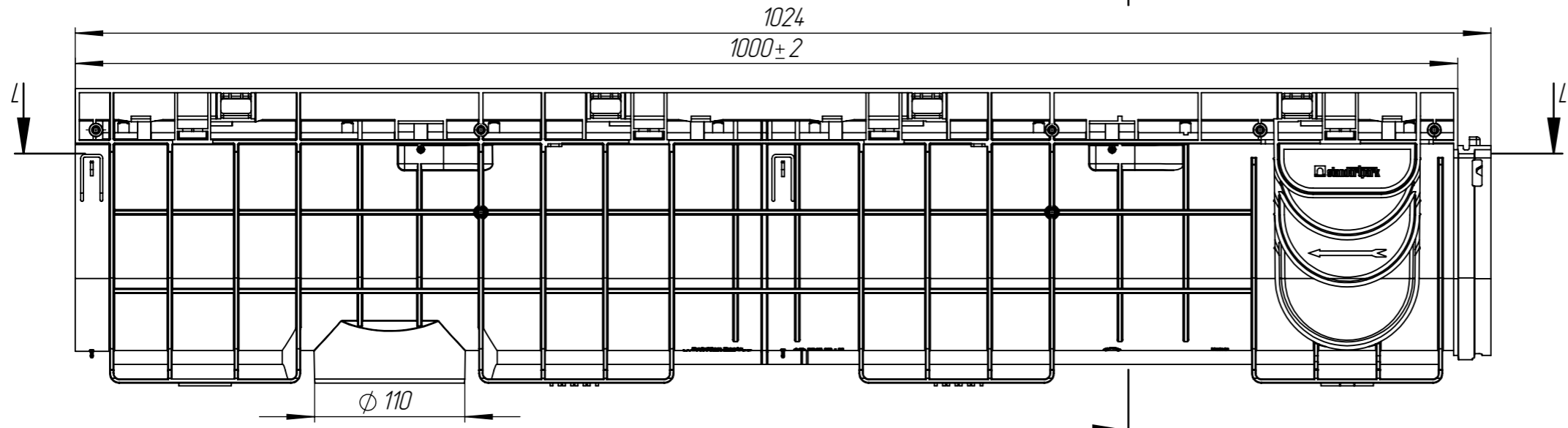
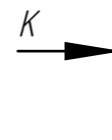
Подп. и дата

Изм. № подл.



					ЛВ-10.16.20-ПП			Арт. 8040-М
Изм.	Лист	№ документа	Подп.	Дата	Лоток водоотводный	Лит.	Масса	Масштаб
		Денисова Н.А.		15.11.18			2.55	1:4
		Качановский М.				Лист	Листов 1	
		Белецкий С.А.						
Н. контр		Тюрина М.В.			Полипропилен ГОСТ 26996-86			
Утв.		Камышников О.А.						

ЛВ-10.16.20(22)-ПП



Перв. примен.  
Справ. №  
Подп. и дата  
Изм. № дудл.  
Взам.инв.  
Подп. и дата  
Изм. № подл.

					ЛВ-10.16.22-ПП			Арт. 80401-М
Изм	Лист	№ документа	Подп.	Дата	<b>Лоток водоотводный</b>	Лит.	Масса	Масштаб
Разраб.		Денисова Н.А.		15.11.18			2,65	1:4
Пров.		Качановский М.						
Т. контр		Белецкий С.А.				Лист	Листов 1	
Н. контр		Тюрина М.В.			Полипропилен ГОСТ 26996-86			
Утв.		Камышников О.А.						