

ЗВ-БМВ-10.16.26-П-ПЧ

Перв. примен.

Справ. №

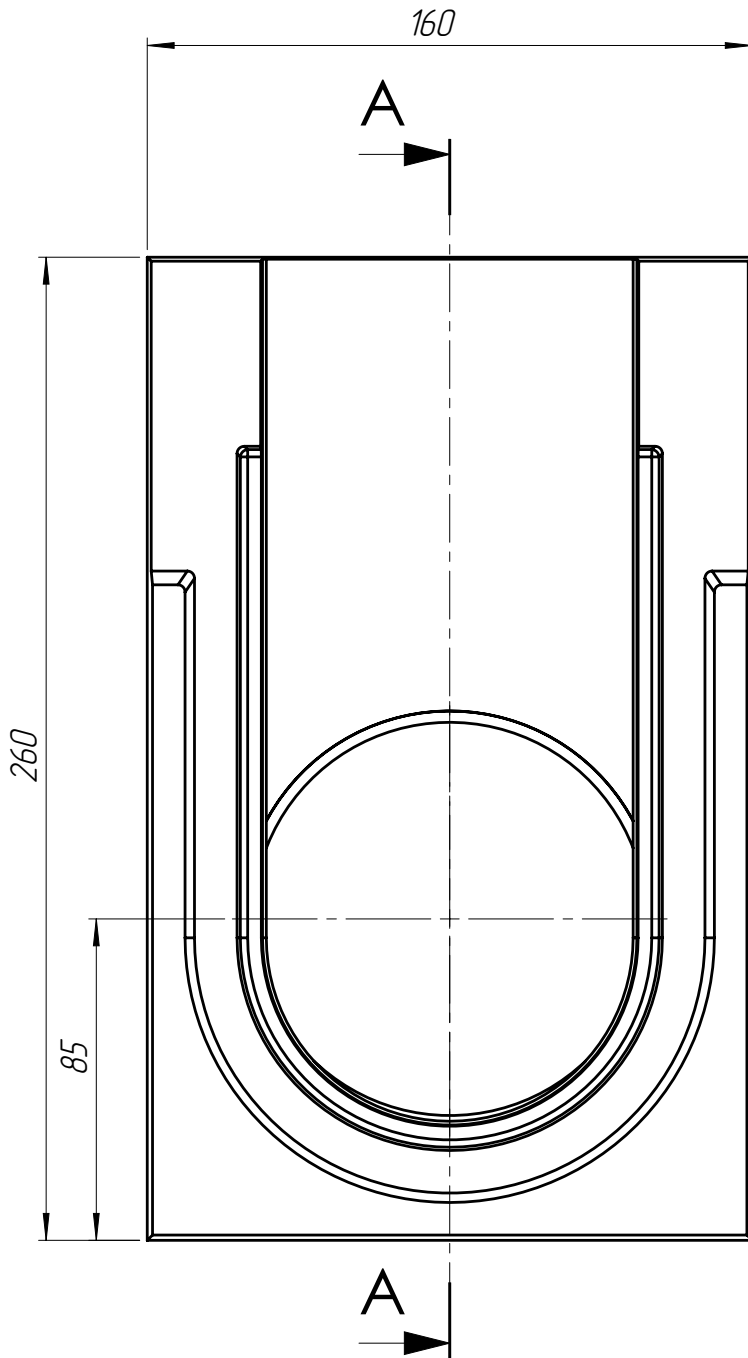
Подп. и дата

Инв. № дудл.

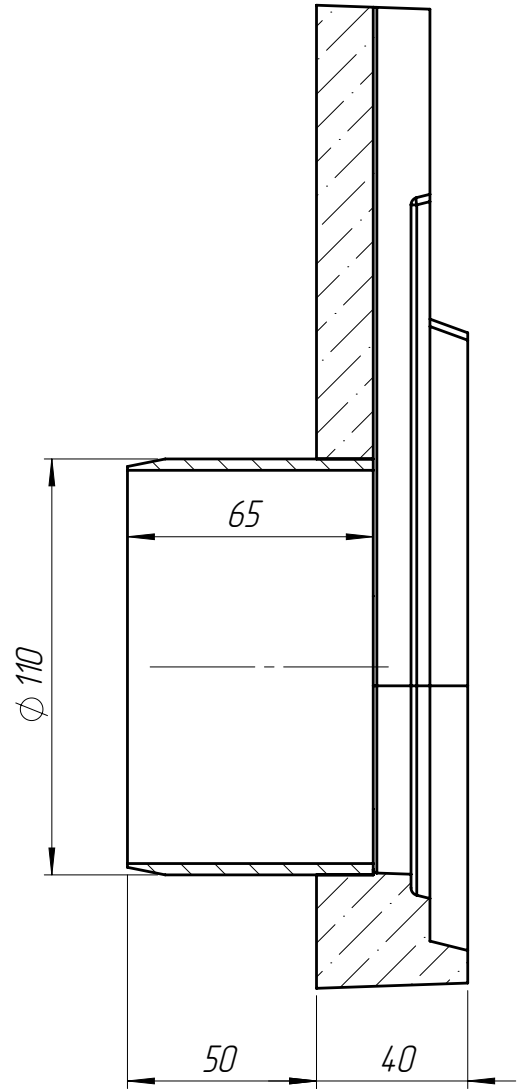
Взаминв.

Подп. и дата

Инв. № подл.



A-A
МАСШТАБ 1 : 2



1. Объем полимербетона составляет 0,0008 м. куб.
2. Допустимое отклонение фактической массы от номинальной может составлять до 8%.

Арт. 67019-09-4

ЗВ-БМВ-10.16.26-П-ПЧ

Изм	Лист	№ документа	Подп.	Дата
Разраб.		Козак М.		16.12.2021
Пров.		Харамбура О.		
Т. контр		Стецина О.		
Н. контр		Харамбура О.		
Утв.		Малиновский И.		

Заглушка с водоотводом

Лит.	Масса	Масштаб
	1,63	1:2
Лист 1	Листов 1	

Полимербетон СТО 725664-11-02.01-2012

