

PB-30.35.50-B4-Ш5-ЛВ

Перв. примен.

Справ. №

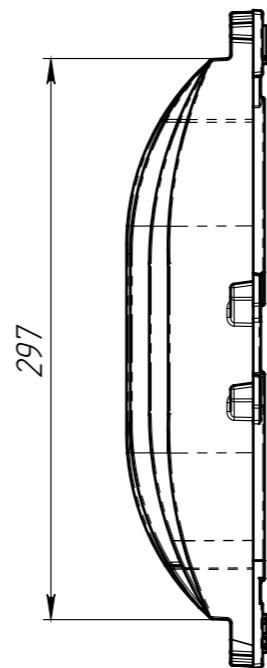
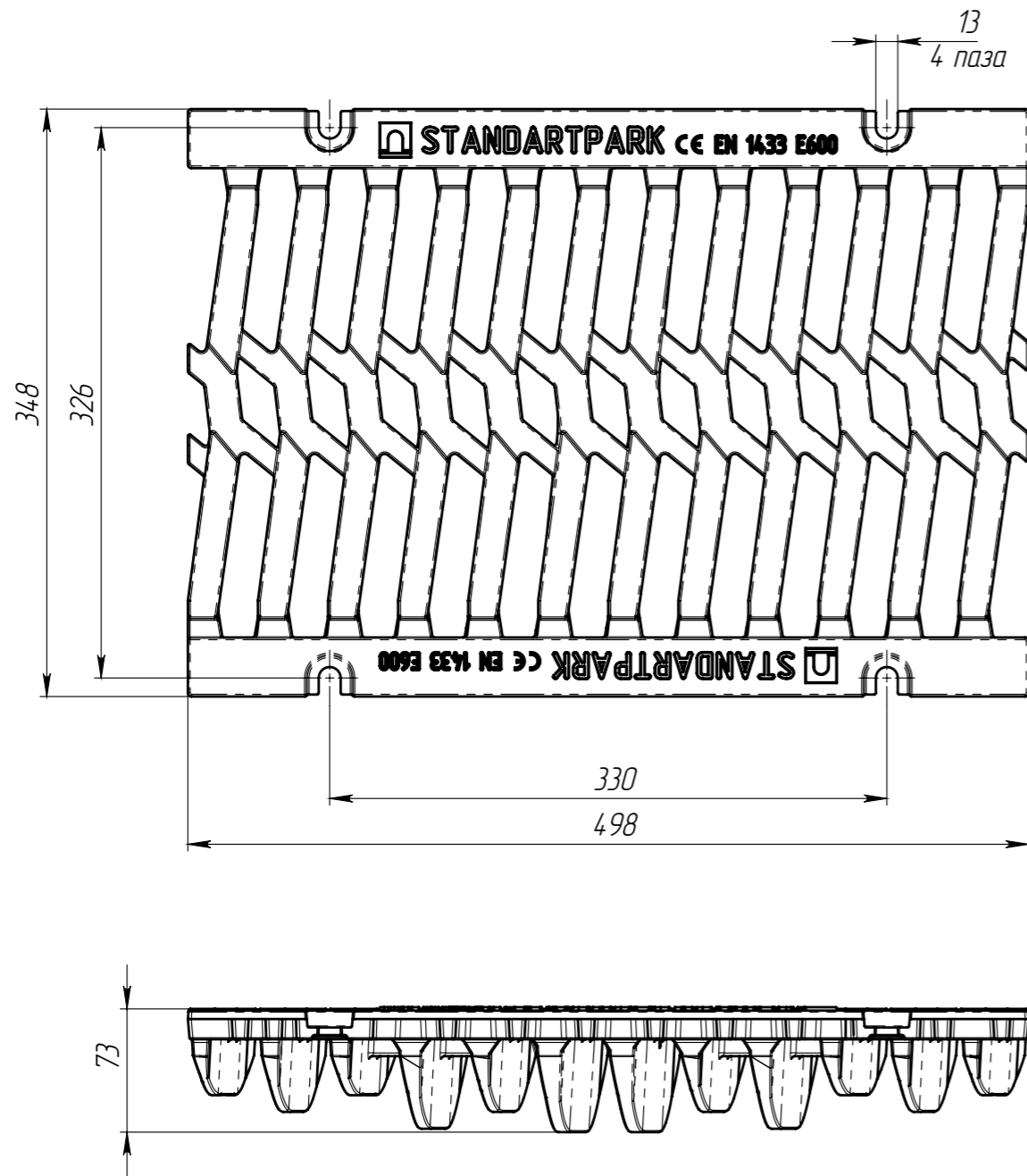
Подп. и дата

Изм. № дудл.

Взам инв.

Подп. и дата

Изм. № подл.



1. Суммарная площадь щелей 694 см кв.
2. Согласно ГОСТ 26645-85 для отливки от 10 до 40 кг 9 класса точности отклонение от массы может составлять до 8%

					PB-30.35.50-B4-Ш5-ЛВ			Арт.	27505
Изм.	Лист	№ документа	Подп.	Дата	Решетка водоприемная	Лит.	Масса	Масштаб	
Разраб.	Сметанин А			02.02.18			18.43	1:4	
Пров.	Козак М					Лист		Листов 1	
Т. контр	Цюрак О								
Н. контр	Кищук Д				B4 50 ГОСТ 7293-85				
Утв.	Седова Е.А.								

