

Перв. примен.

Справ. №

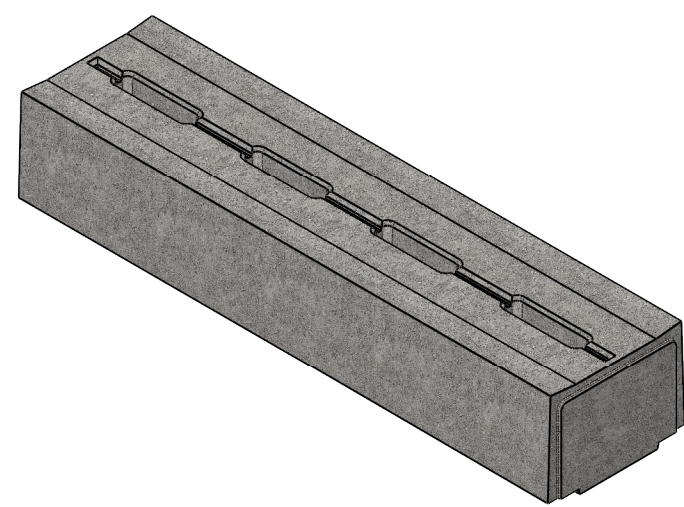
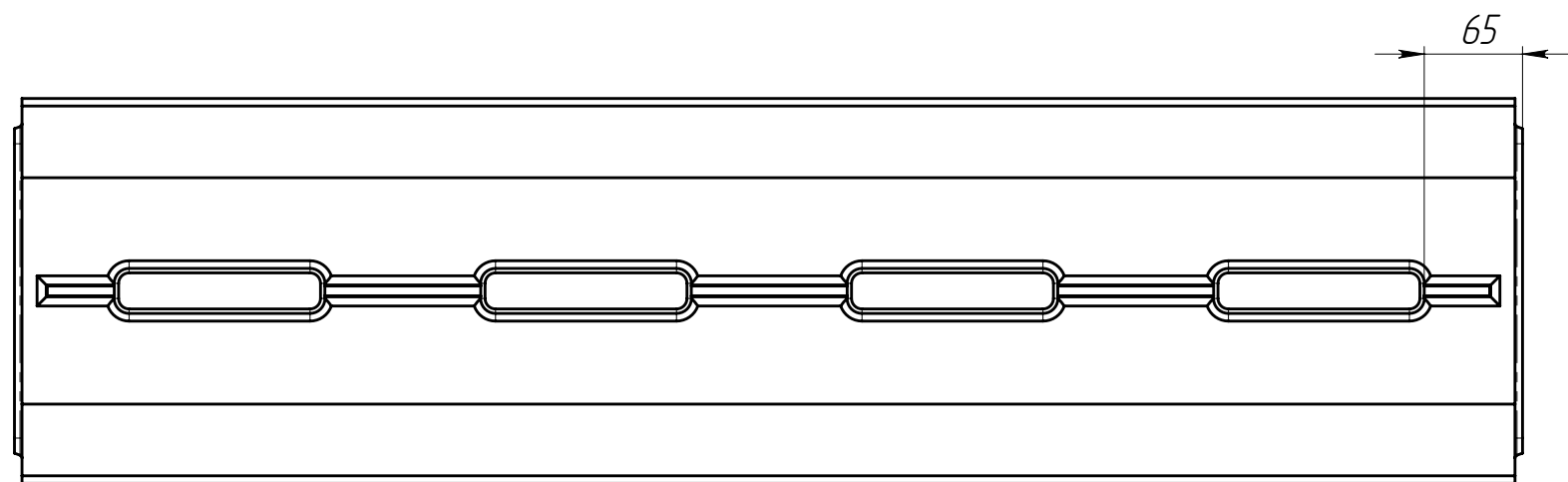
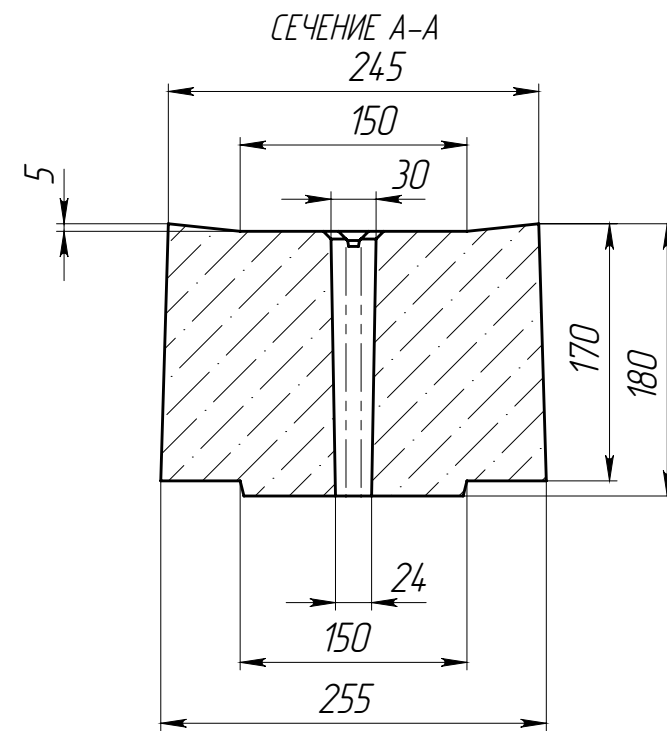
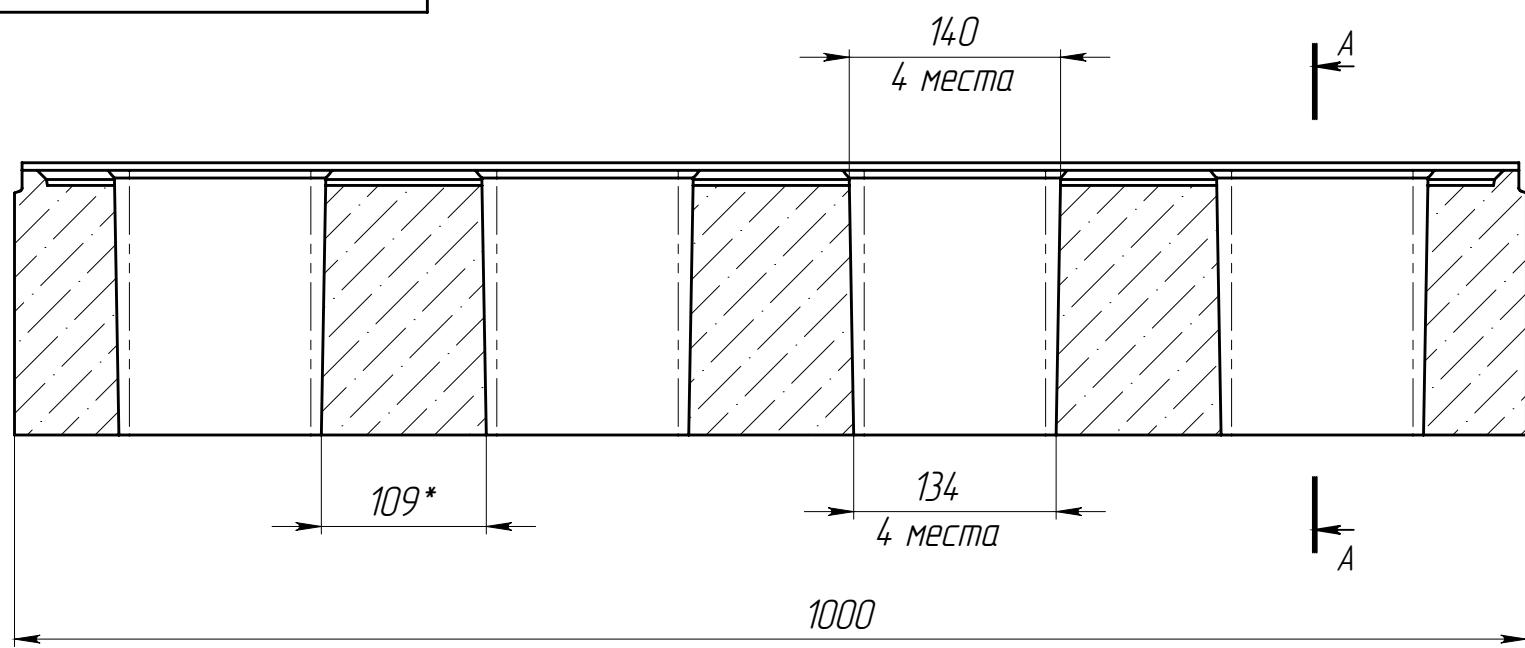
Подп. и дата

Изм. № дудл.

Взам инв.

Подп. и дата

Изм. № подл.



- \* - размер для справок
- Объем бетона составляет 0,04 м. куб.
- Допустимое отклонение фактической массы от номинальной может составлять до 8%

					РВ-16.24.18-Б-Щп5-ЛВ			Арт.	2365Щ
Изм.	Лист	№ документа	Подп.	Дата	Решетка бетонная	Лит.	Масса	Масштаб	
Разраб.		Сметанин А.С.		19.11.19			102,7	1:5	
Проб.						Лист	Листов 1		
Т. контр						Бетон В35			
Изм.					standartpark				
Утв.		Седава Е.А.			Формат А3				