

БМВ-15.2141-П-4

Перв. примен.

Справ. №

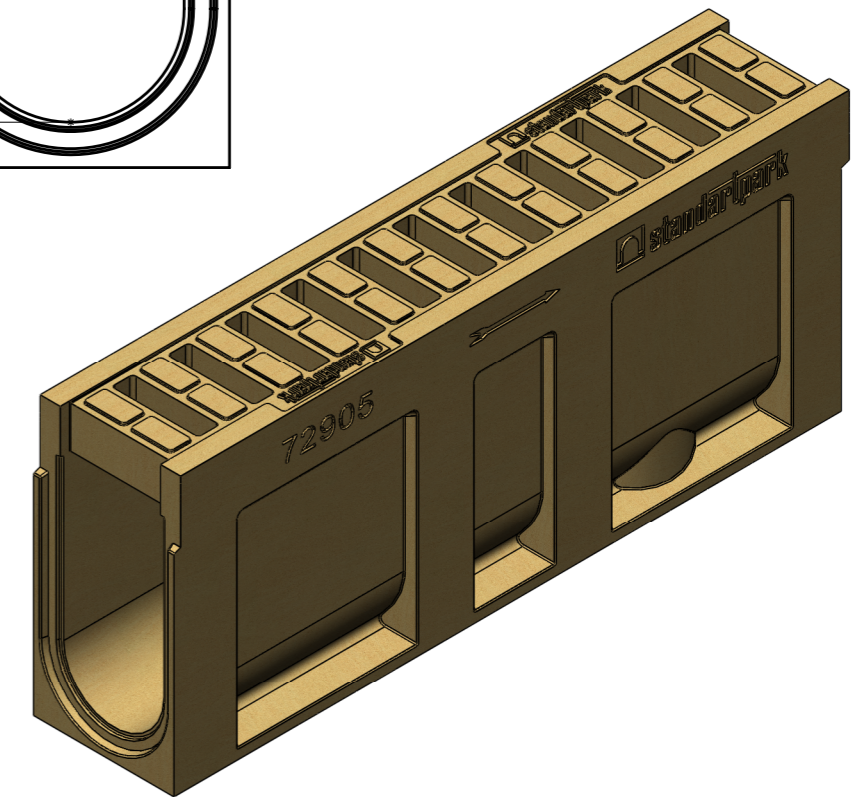
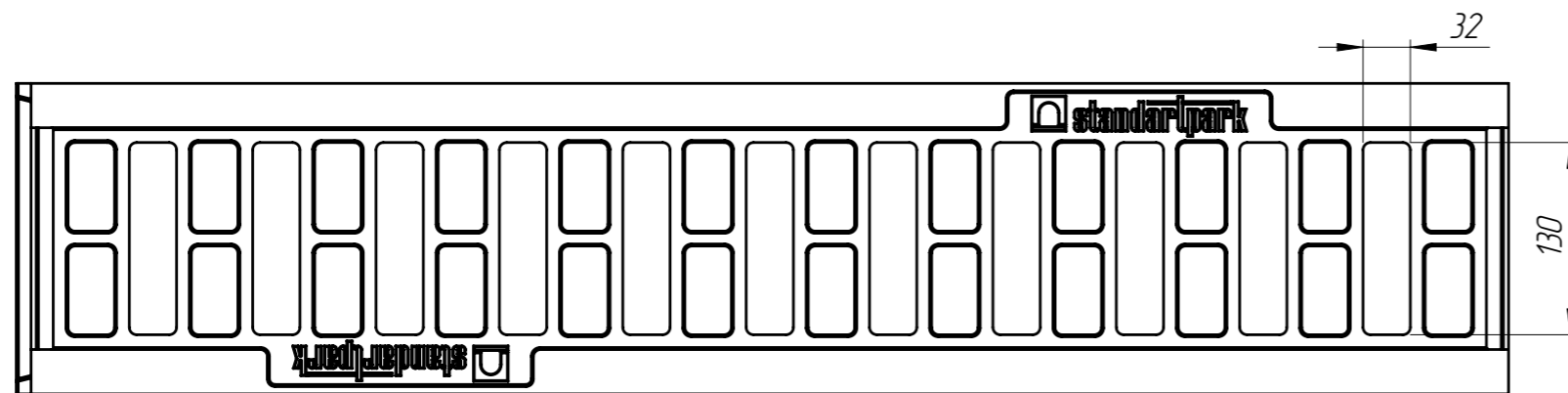
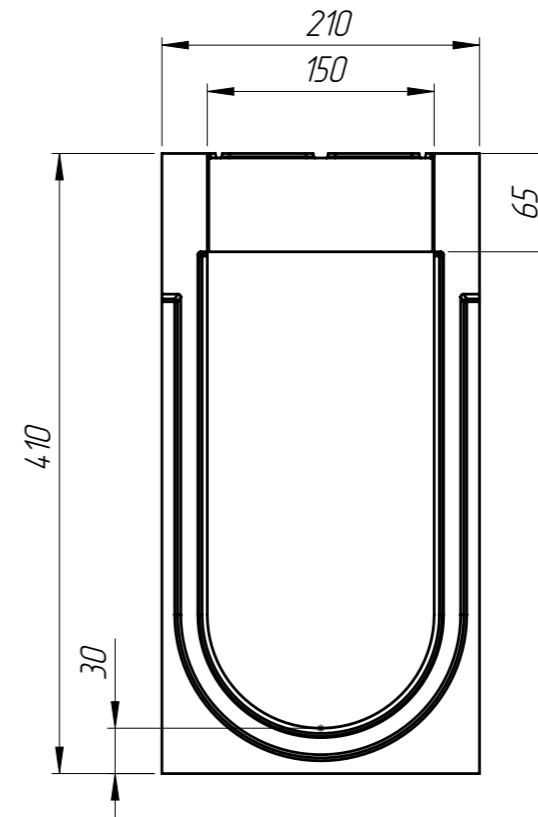
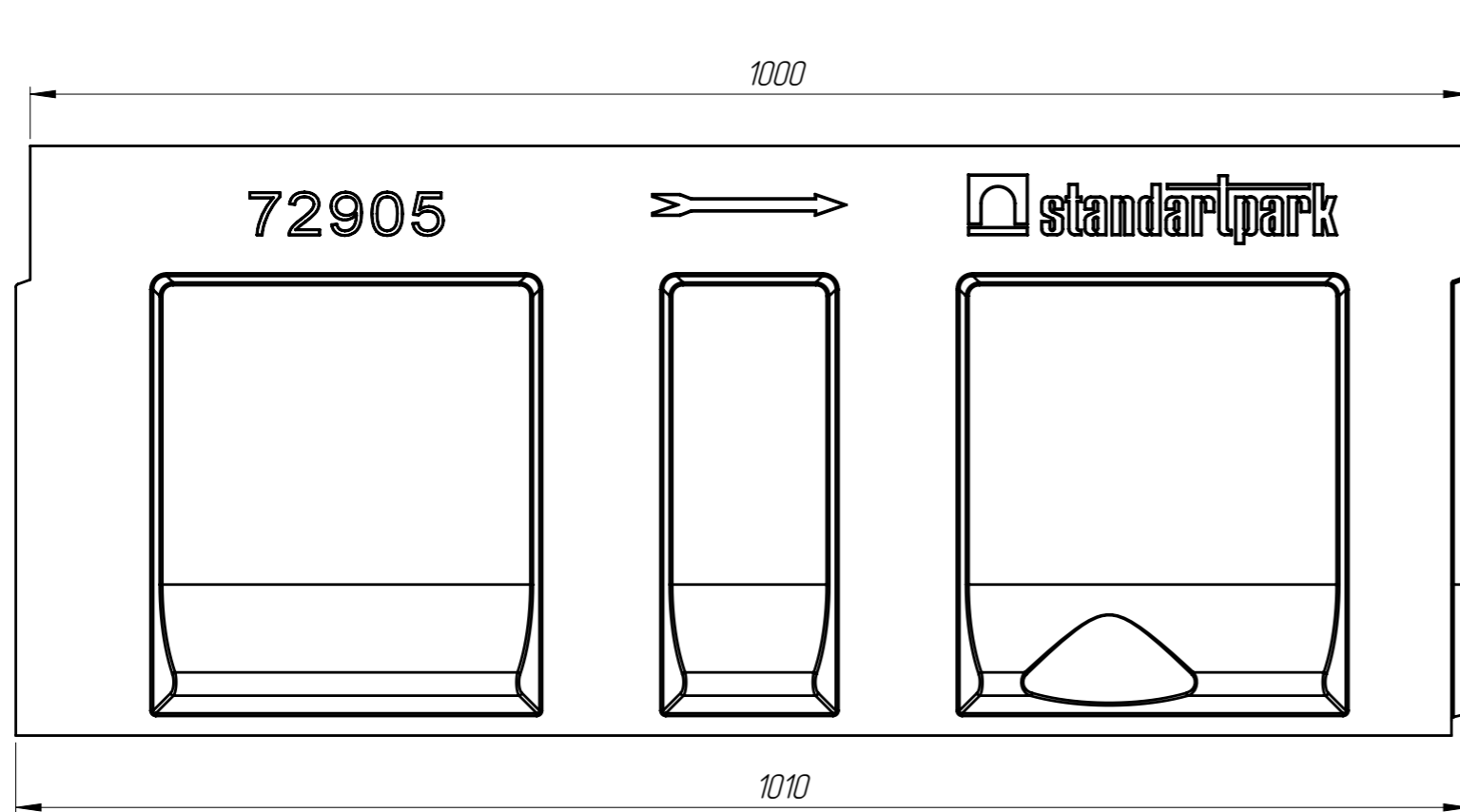
Подп. и дата

Инв. № дудл.

Взаминв

Подп. и дата

Инв. № подл.



1. Объем полимербетона составляет 0,0305 м. куб.
2. Суммарная площадь водозаборных щелей : 0,0502 м. кв.
3. Допустимое отклонение фактической массы от номинальной может составлять до 8%
Закладная ЗА08-15БМВ (Н=65)

					Арт. 72904		
					БМВ-15.2141-П-4		
					Блок монолитный водоотводный		
					Лит.	Масса	Масштаб
						57.99	1:5
					Лист 1		Листов 1
Изм	Лист	№ документа	Подп.	Дата	Полимербетон СТО 725664.11-02.01-2012		
Разраб.		Кожух О.		12.01.16			
Проб.		Козак М.					
Т. контр		Стецина О.					
Н. контр		Харамбура О.					
Утв.		Малиновский И.					