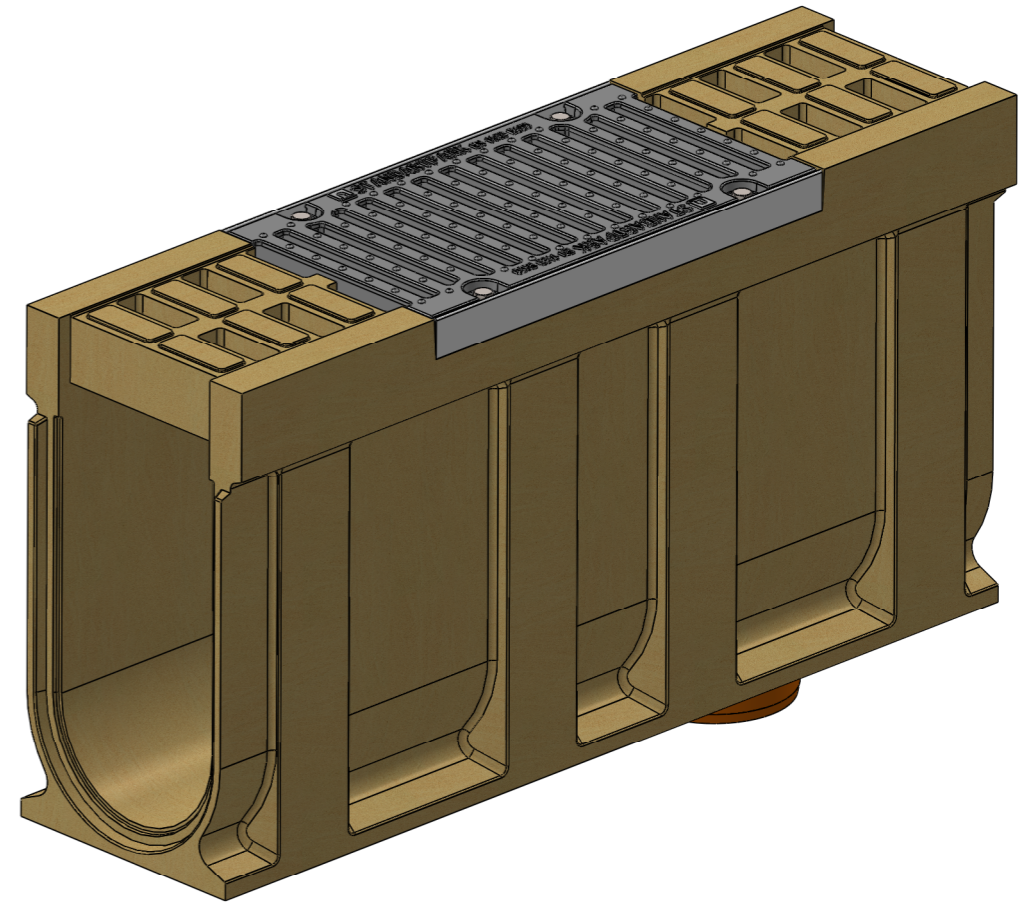
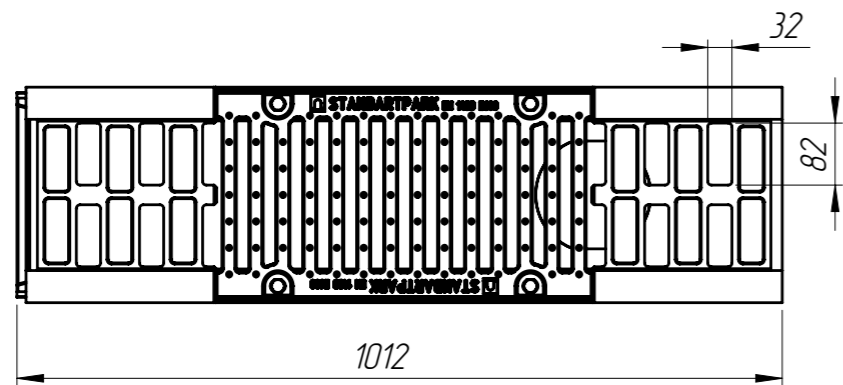
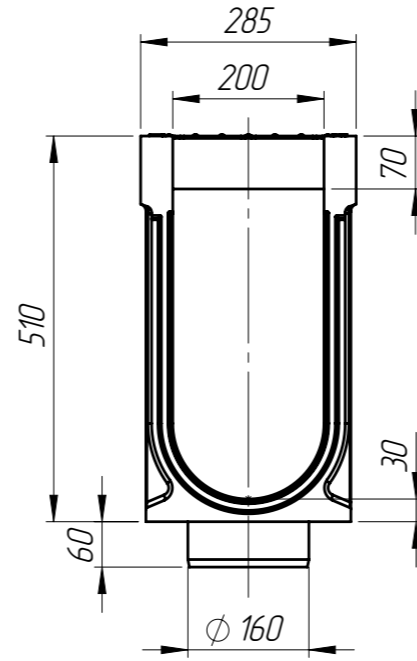
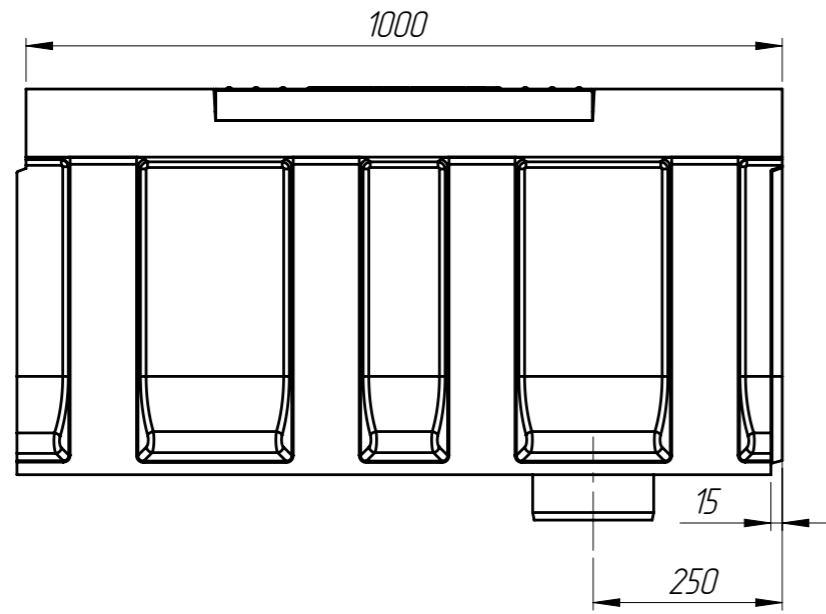


БМВ-20.29.51-Р-ПВ-ВЧЦ5



Допустимое отклонение фактической массы от номинальной может составлять до 8%

Перв. примен.
Справ. №
Подп. и дата
Изм. № дудл.
Взам инв.
Подп. и дата
Изм. № подл.

Артикул	Обозначение	Наименование	К-ВО
75905709	БМВ-20.29.51-Р-ПВ-5	Блок монолитный водоотводный ревизионный с вертикальным выпуском	1
25305	РВ-20.27.50-ВЧ-Ц5-ЛВ	Решетка водоприемная	1
		Болт М12х40 ГОСТ 7805-70	4
		Гайка М12 DIN 557	4

					БМВ-20.29.51-Р-ПВ-ВЧЦ5		
					Лит.	Масса	Масштаб
Изм.	Лист	№ документа	Подп.	Дата		91.80	1:10
Разраб.	Козак М.			12.01.16			
Пров.	Харамбура О.						
Т. контр.	Стецина О.						
Н. контр.	Харамбура О.						
Утв.	Малиновский И.						
					Лист 1	Листов 1	

Арт. 075905709

Блок монолитный водоотводный ревизионный с вертикальным выпуском с решеткой

