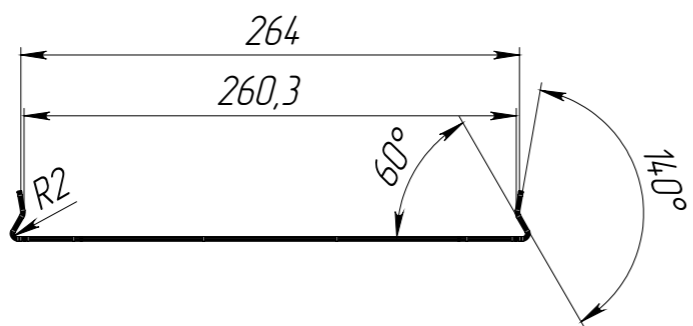
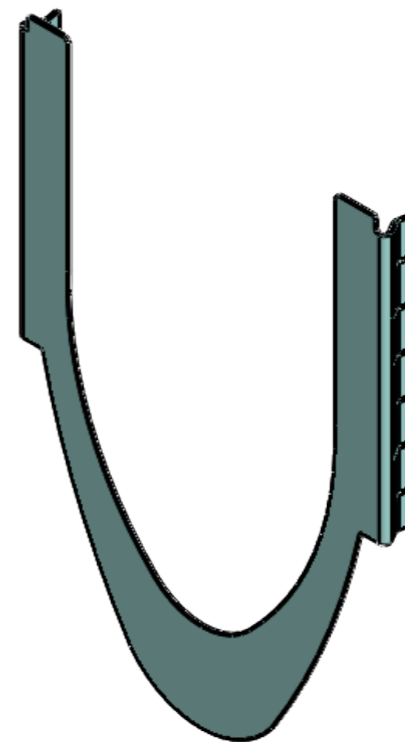
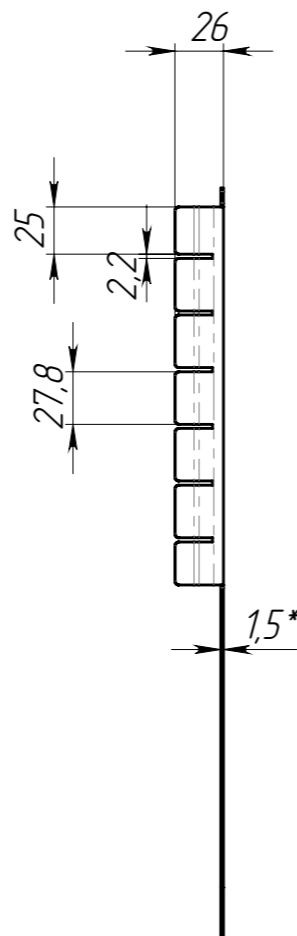
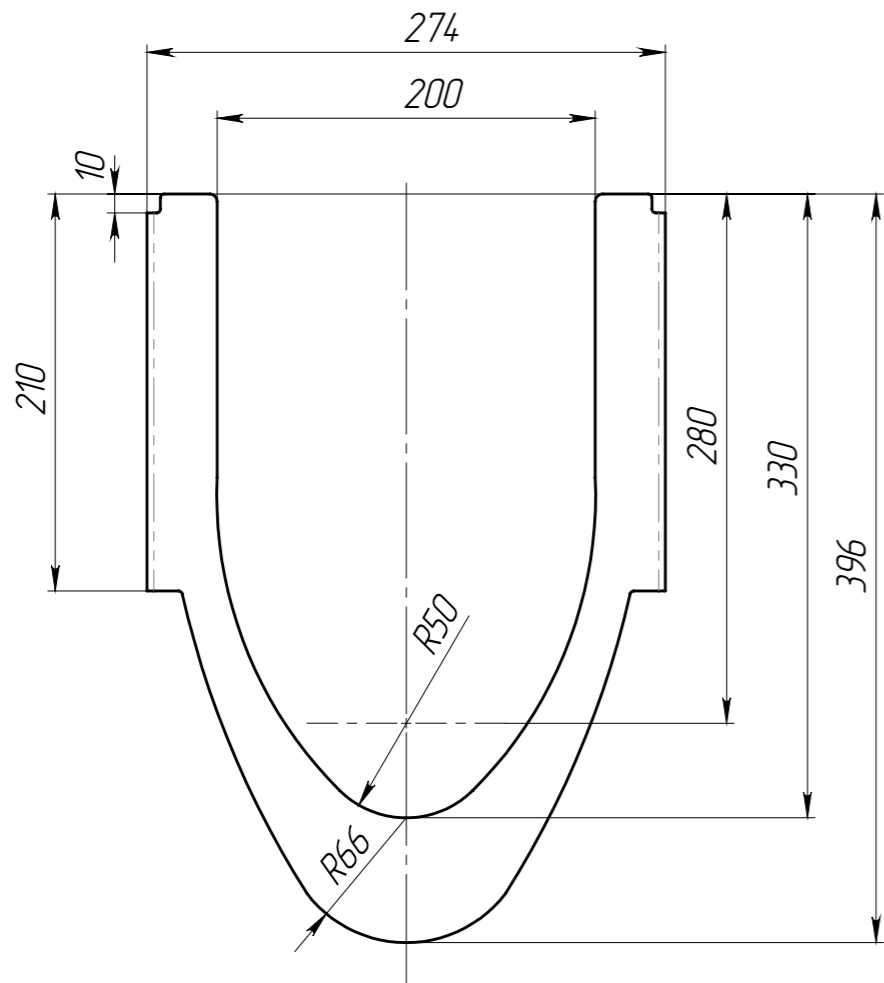


ПР-ПУ-V.20.26.36-П-ОС

Перв. примен.

Справ. №



- * - Размер для справок
- Неуказанные предельные отклонения размеров Н14, н14, $\pm \frac{IT14}{2}$

Подп. и дата

Инд. № дудл.

Взам инв.

Подп. и дата

Инд. № подл.

Арт. 61548V-П-0-6/10

ПР-ПУ-V.20.26.36-П-ОС

Изм	Лист	№ документа	Подп.	Дата	Переходник ПУ 200 V-обр.	Лит.	Масса	Масштаб
Разраб.		Сметанин А.С.		20.08.19			0.47	1:4
Пров.						Лист	Листов 1	
Т. контр								
Н. контр					Сталь оцинк.			
Утв.		Седава Е.А.						