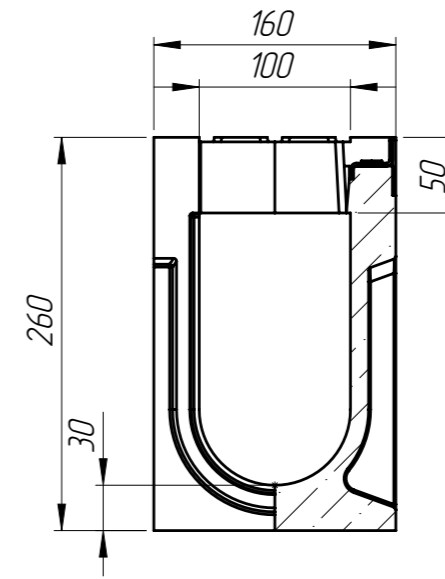
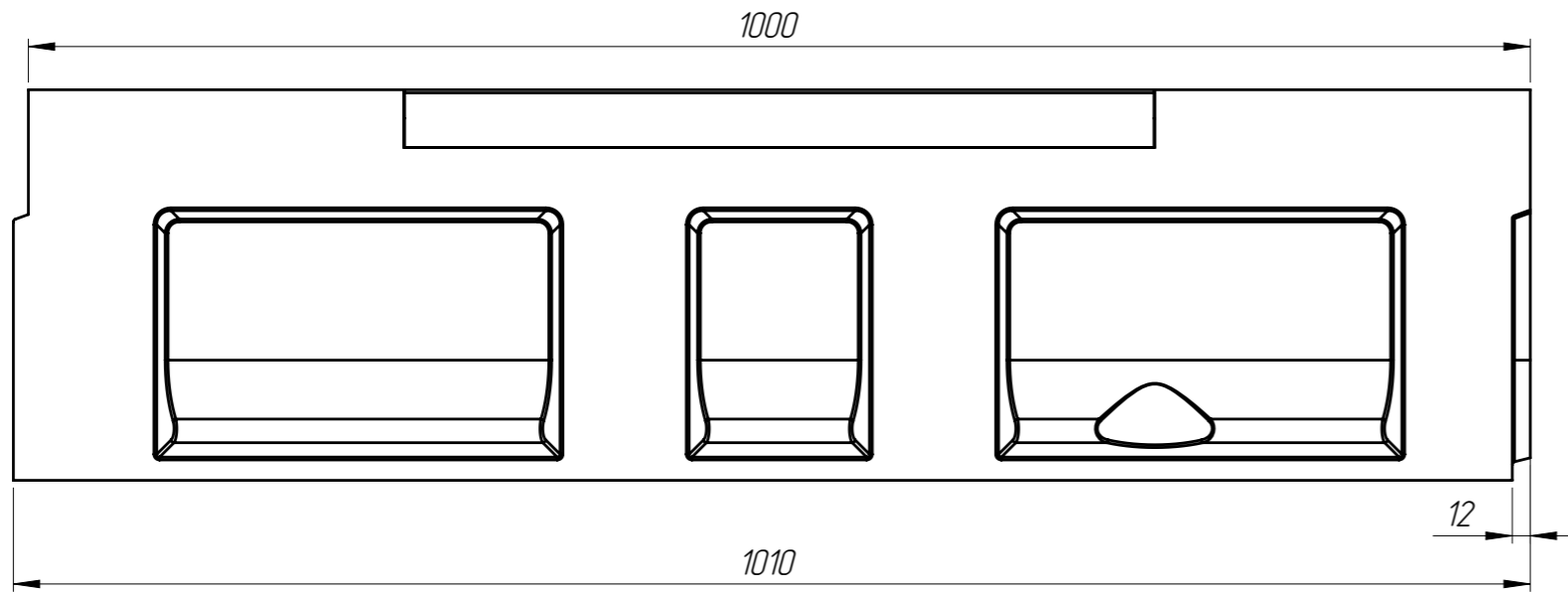


БМВ-10.16.26-Р-П-5

Перв. примен.

Справ. №



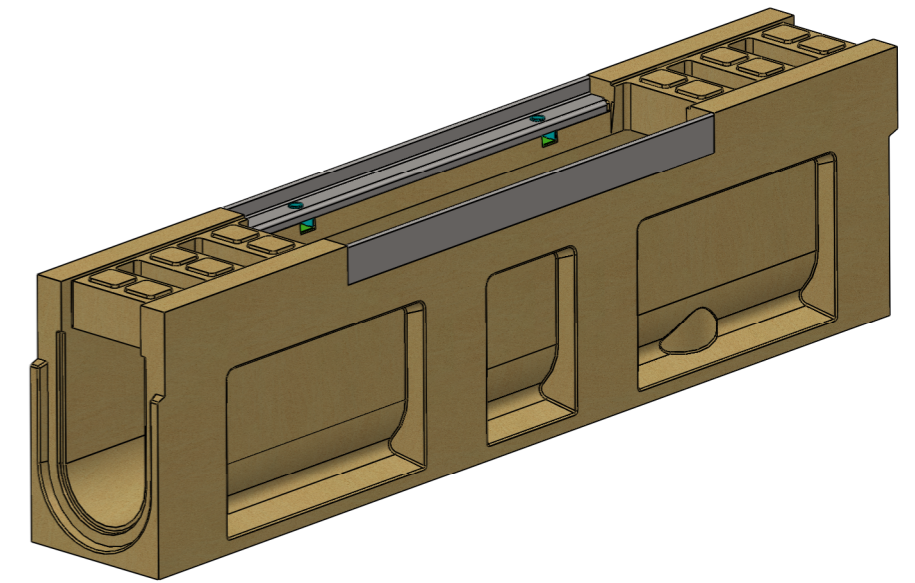
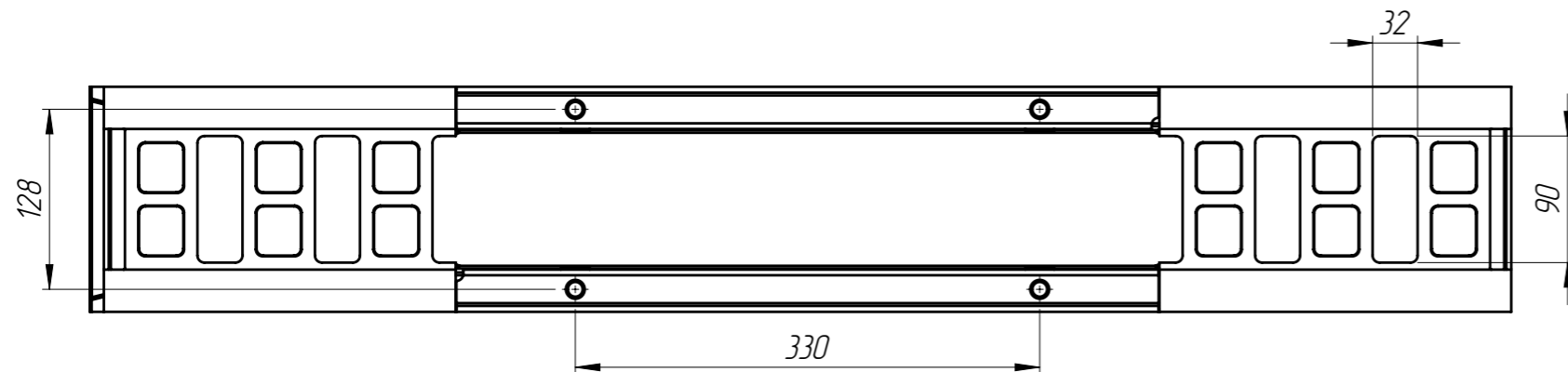
Подп. и дата

Изм. № дудл.


Взам инв.

Подп. и дата

Изм. № подл.



1. Объем полимербетона составляет 0,0164 м. куб.
2. Допустимое отклонение фактической массы от номинальной может составлять до 8%

| | | | | | | | |
|-----------|------|----------------|-------|----------|---|----------|---------|
| | | | | | Арт. 759057 | | |
| | | | | | БМВ-10.16.26-Р-П-5 | | |
| | | | | | Блок монолитный водоотводный ревизионный | | |
| Изм. | Лист | № документа | Подп. | Дата | Лит. | Масса | Масштаб |
| Разраб. | | Кожух О. | | 04.01.16 | | 32.57 | 1:5 |
| Пров. | | Козак М. | | | | | |
| Т. контр. | | Стецина О. | | | Лист 1 | Листов 1 | |
| Н. контр. | | Харамбура О. | | | Полимербетон СТО 725664.11-02.01-2012 | | |
| Утв. | | Малиновский И. | | |  | | |