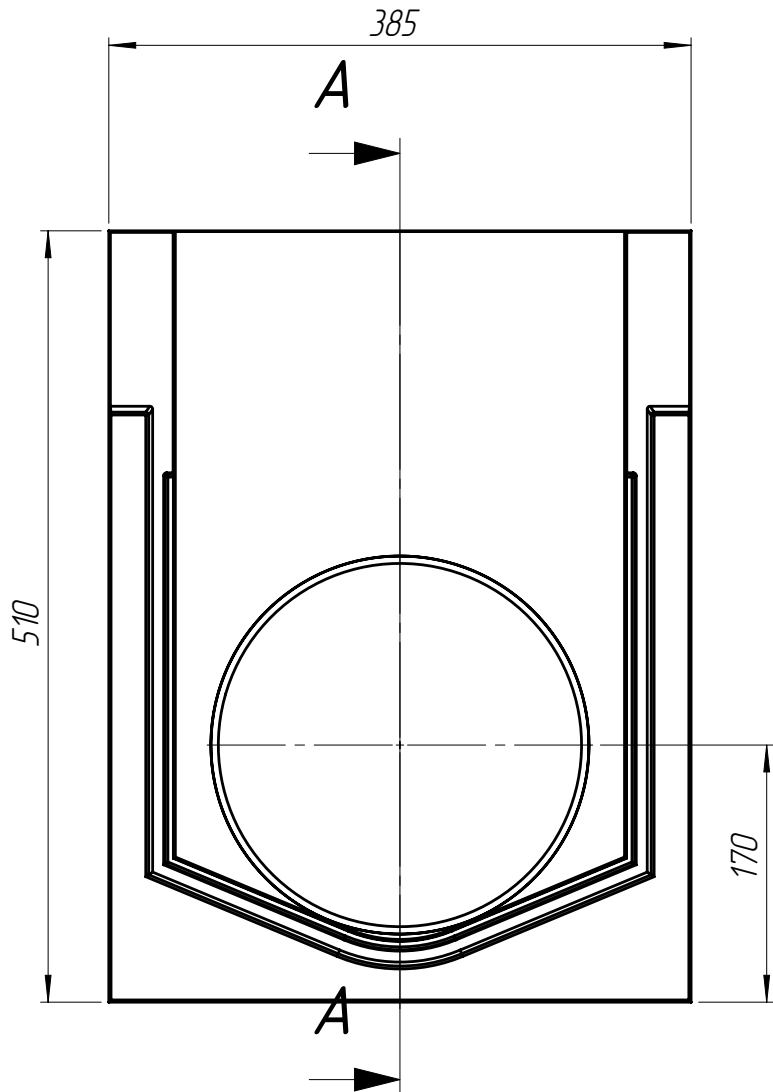


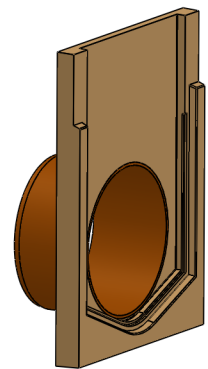
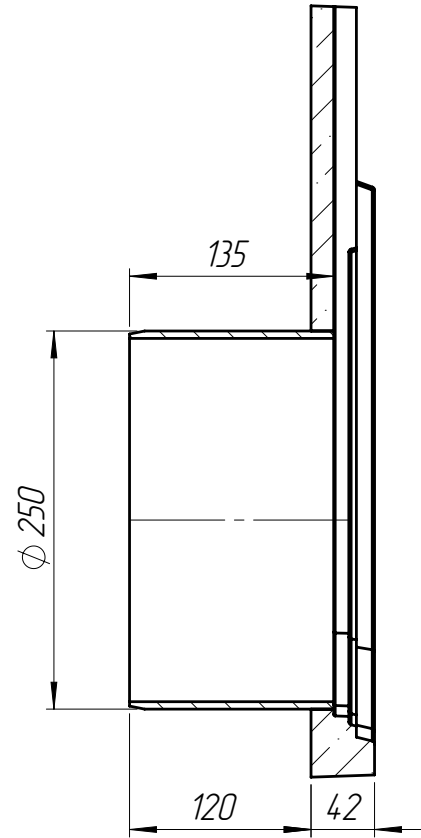
ЗВ-БМВ-30.39.51-П-П

Перв. примен.

Справ. №



A-A



1. Объем полимербетона составляет 0,0035 м. куб.
2. Допустимое отклонение фактической массы от номинальной может составлять до 8%.

Подп. и дата

Инв. № дубл.

Взаминв.

Подп. и дата

Инв. № подл.

Арт. 67719-5-09

ЗВ-БМВ-30.39.51-П-П

Изм	Лист	№ документа	Подп.	Дата
Разраб.		Козак М.		13.01.16
Пров.		Харамбура О.		
Т. контр		Стецина О.		
Н. контр		Харамбура О.		
Утв.		Малиновский И.		

Заглушка с водоотводом

Лит.	Масса	Масштаб
	7.26	1:5
Лист 1	Листов 1	

Полимербетон СТО 725664-11-02.01-2012

