

Перв. примен.

Справ. №

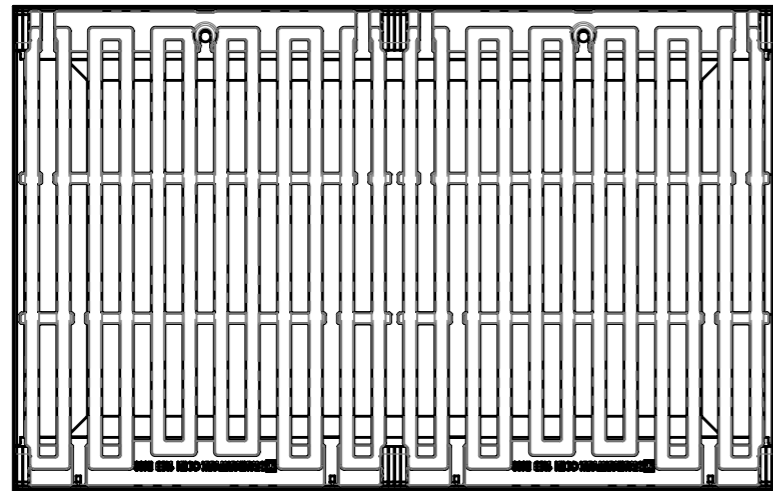
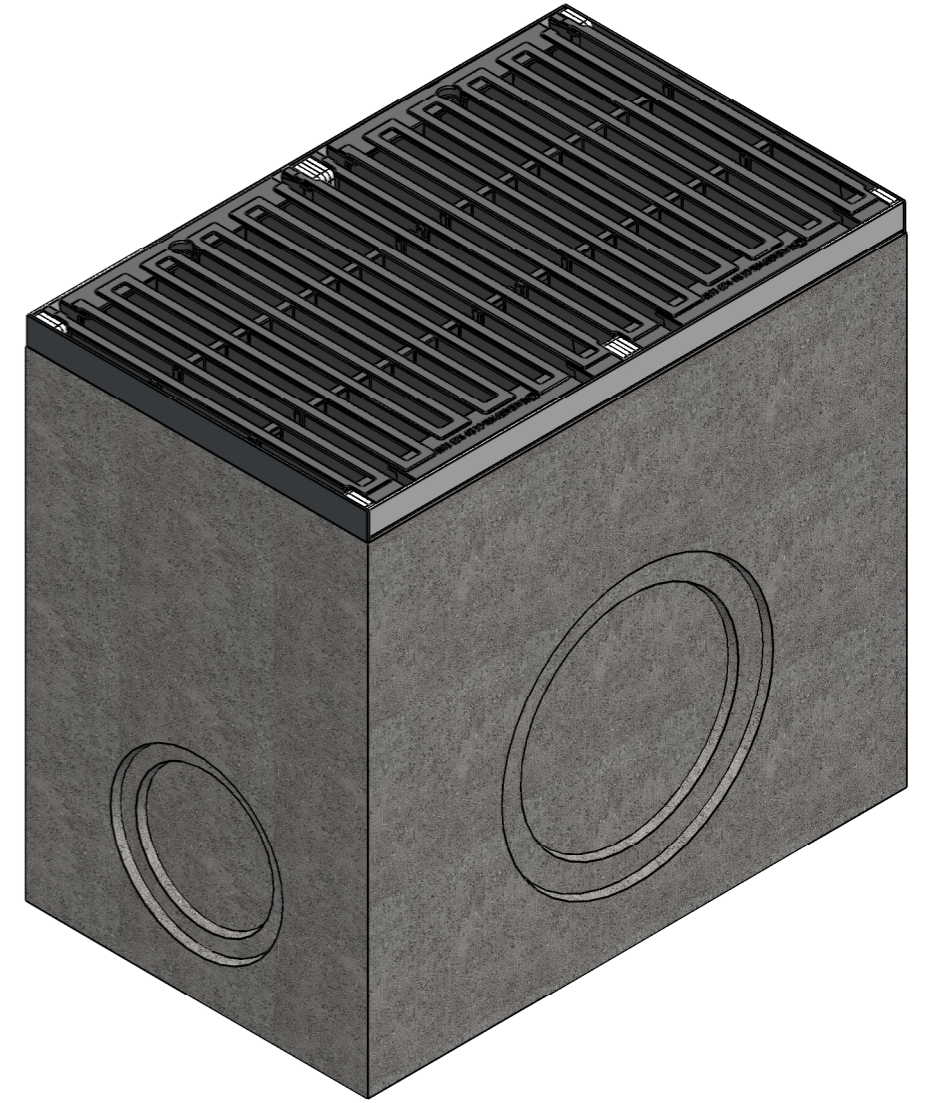
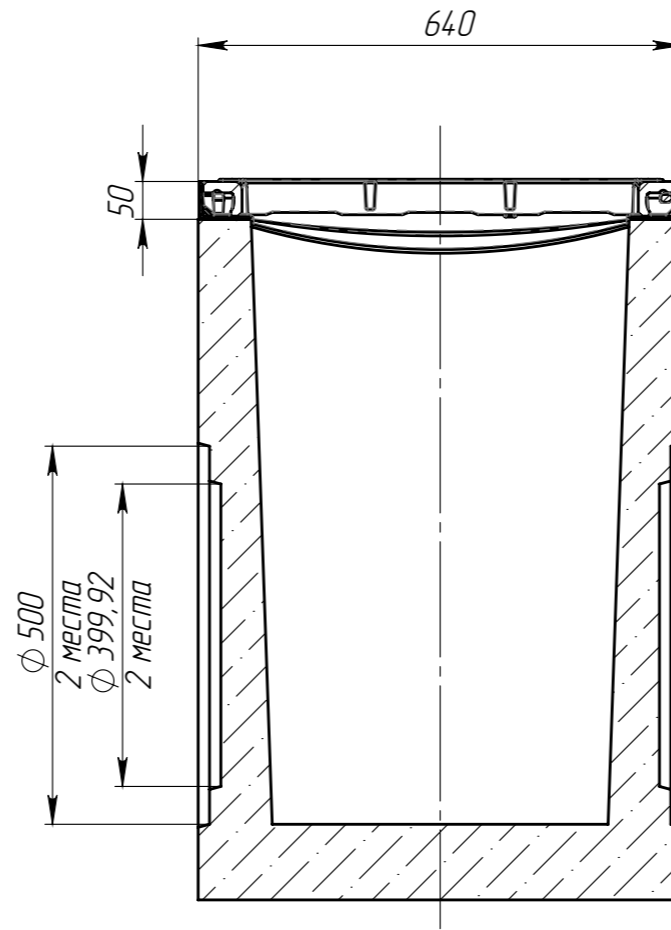
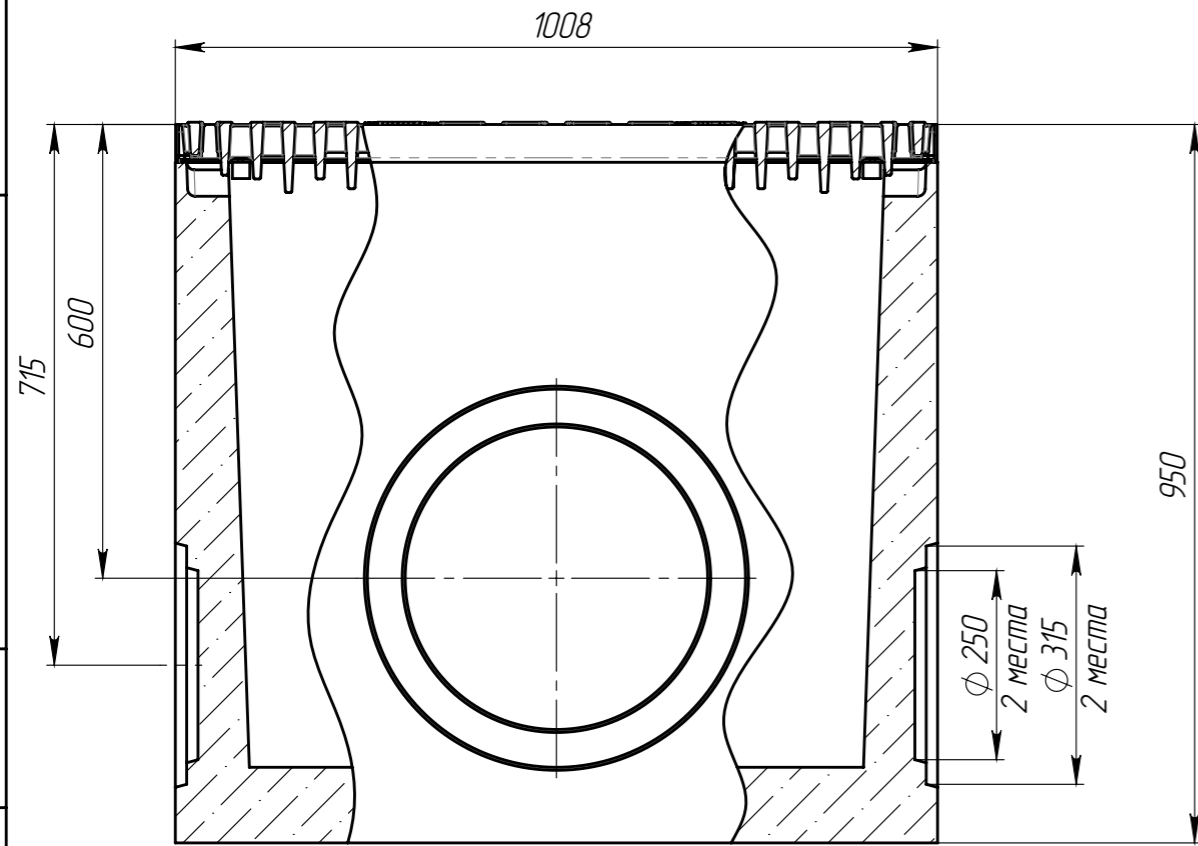
Подп. и дата

Инд. № дудл.

Взам инв.

Подп. и дата

Инд. № подл.



1. Объем бетона составляет 0,24843 м.куб.
2. Отклонение фактической массы от номинальной может составлять до 10%

					ДП-50.64.95-Б-СЗ-ВЧЗЦ5			Арм.	049774851
Изм.	Лист	№ документа	Подп.	Дата	Комплект пескоуловителя с решеткой	Лит.	Масса	Масштаб	
Разраб.		Сметанин А.С.		04.12.19			666.20	1:10	
Пров.						Лист	Листов 1		
Т. контр.									
Н. контр.									
Утв.		Седава Е.А.							

