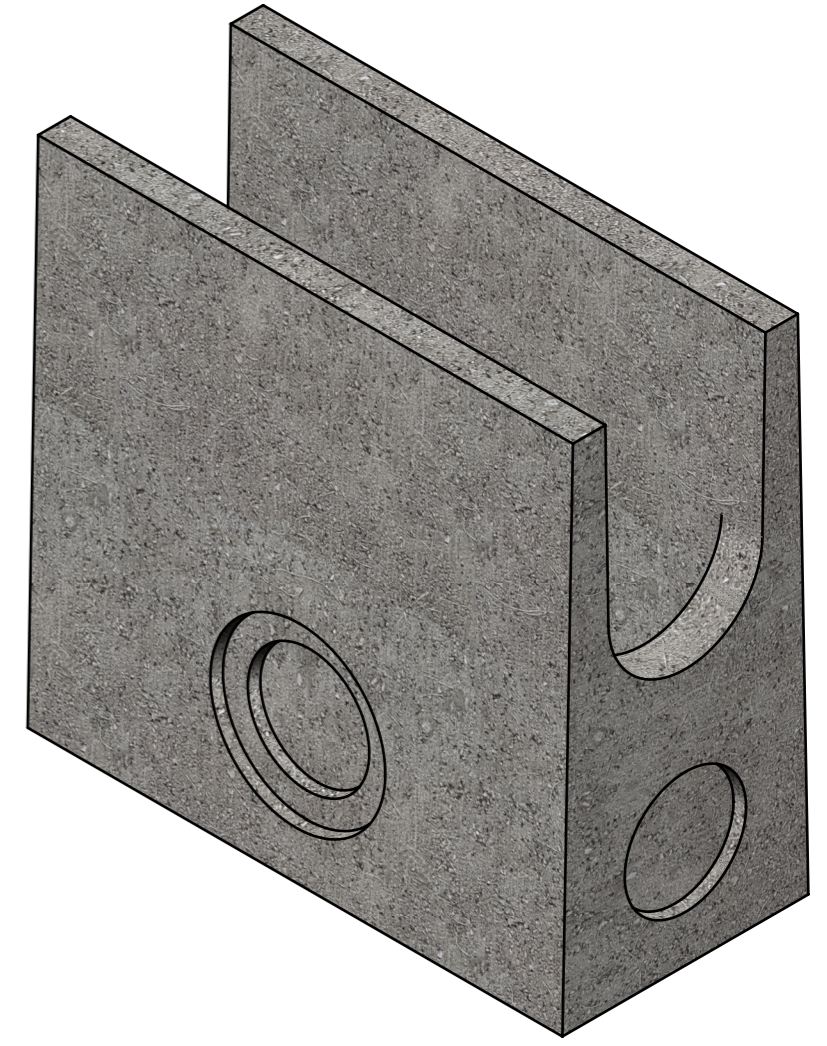
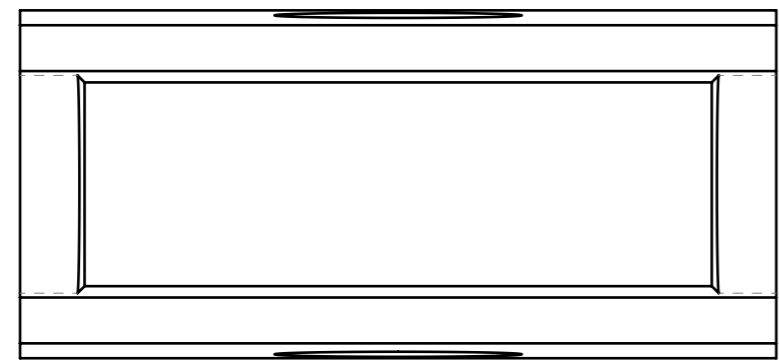
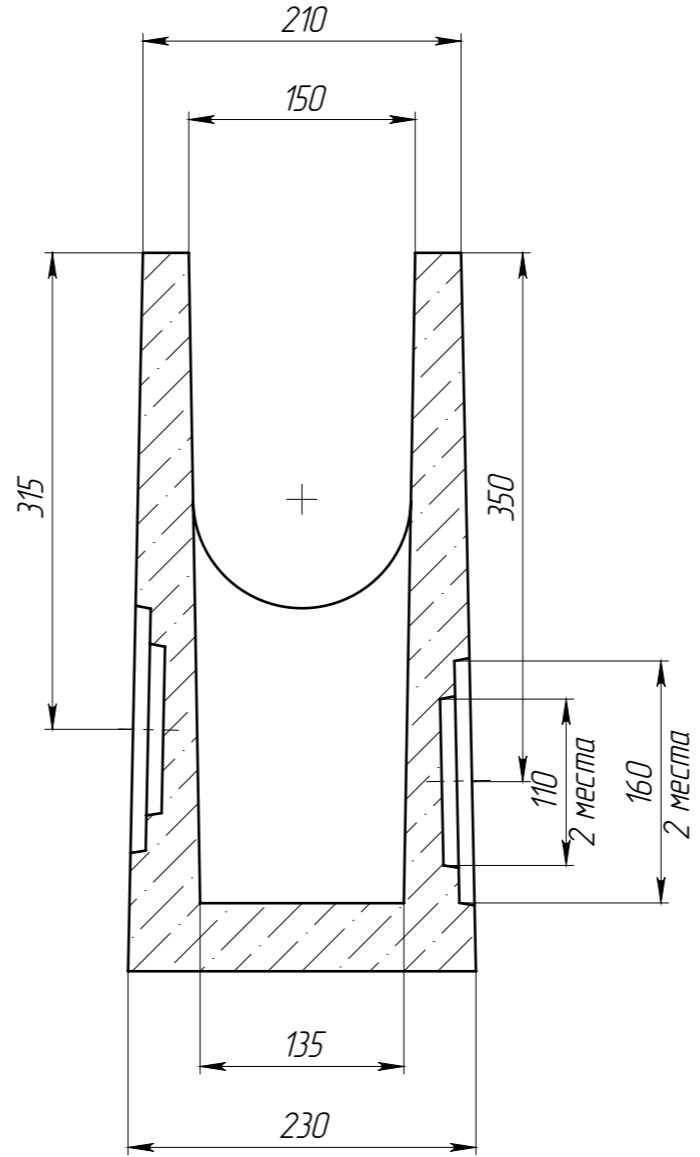
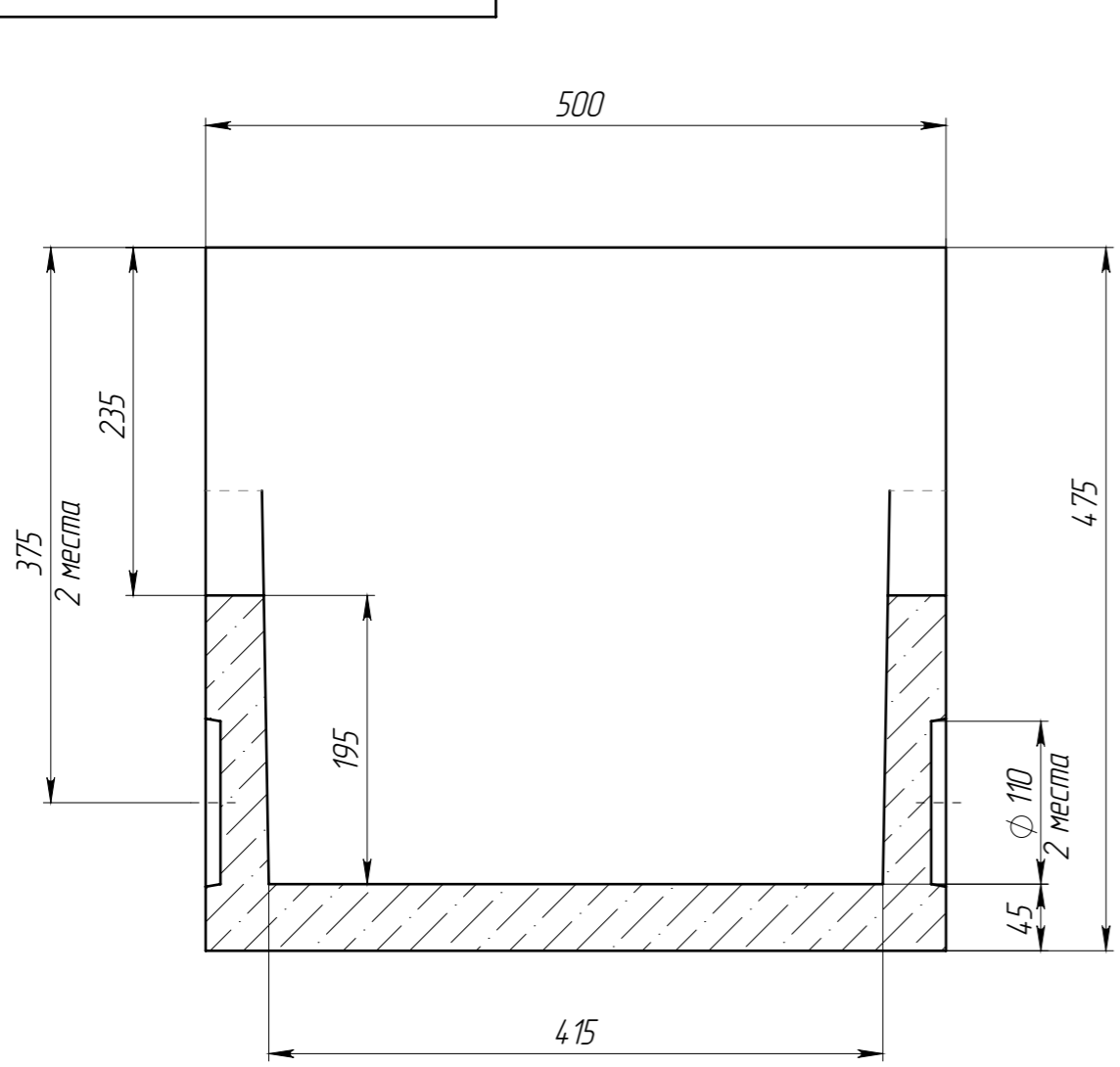


Перв. примен.
Справ. №
Подп. и дата
Изм. № дудл.
Взам инв.
Подп. и дата
Изм. № подл.

ПУ-15.2148-Б-БН



1. Объем бетона составляет 0,0232 куб.м
2. Допустимое отклонение фактической массы от номинальной может составлять до 10%.

					ПУ-15.2148-Б-БН			Арт.	4289-D
Изм.	Лист	№ документа	Подп.	Дата	Пескоуловитель без насадок	Лит.	Масса	Масштаб	
Разраб.	Сметанин А.С.			17.01.19			524	1:5	
Проб.						Лист	Листов 1		
Т. контр									
Н. контр					Бетон СТО 72566411-102-2012				
Утв.	Седова Е.А.								