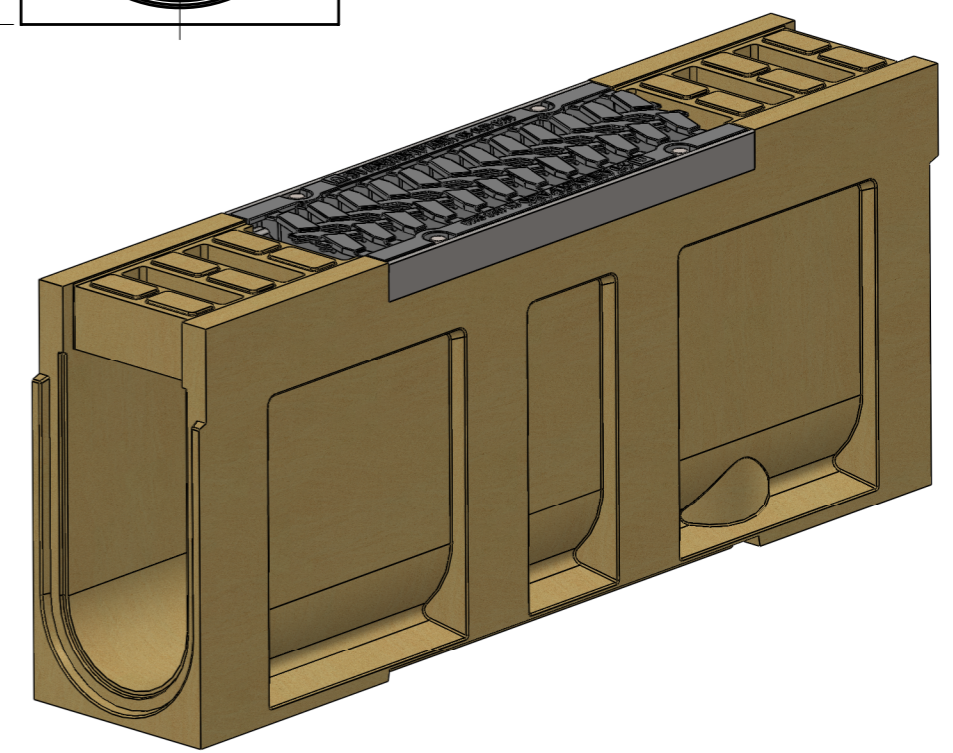
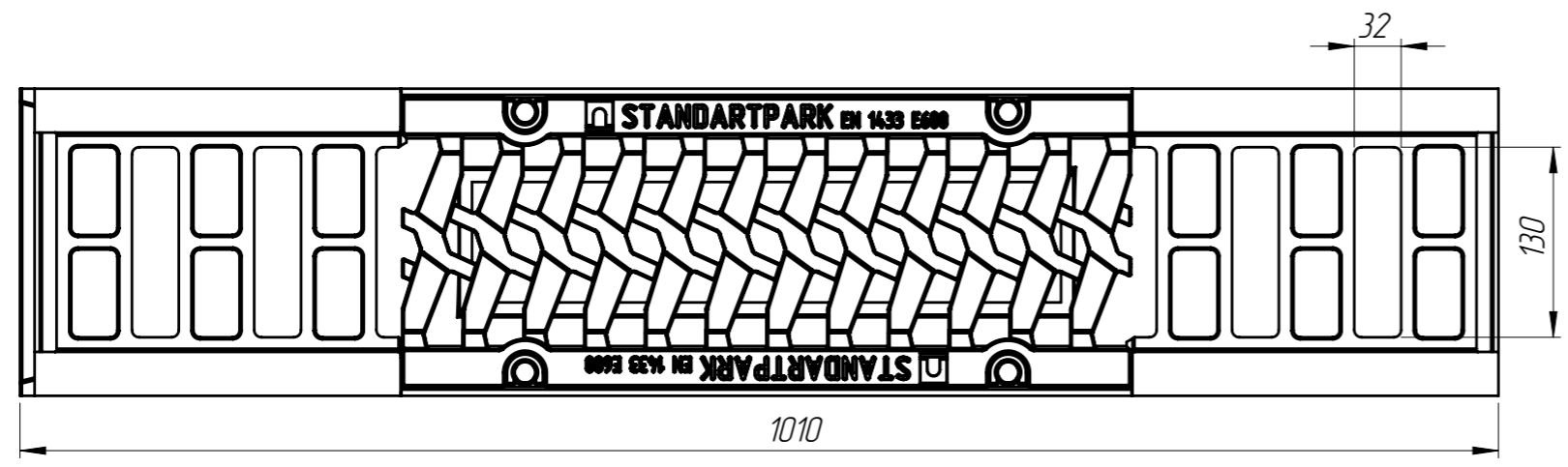
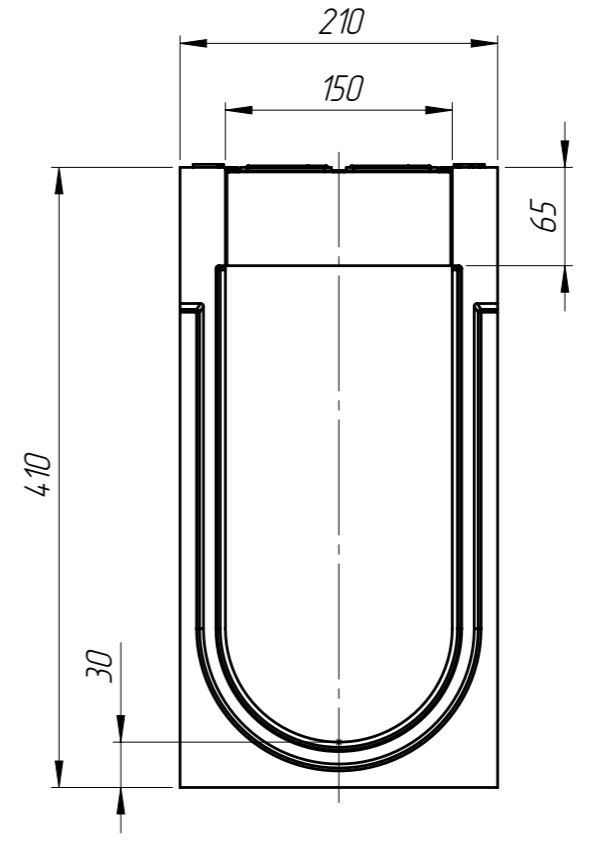
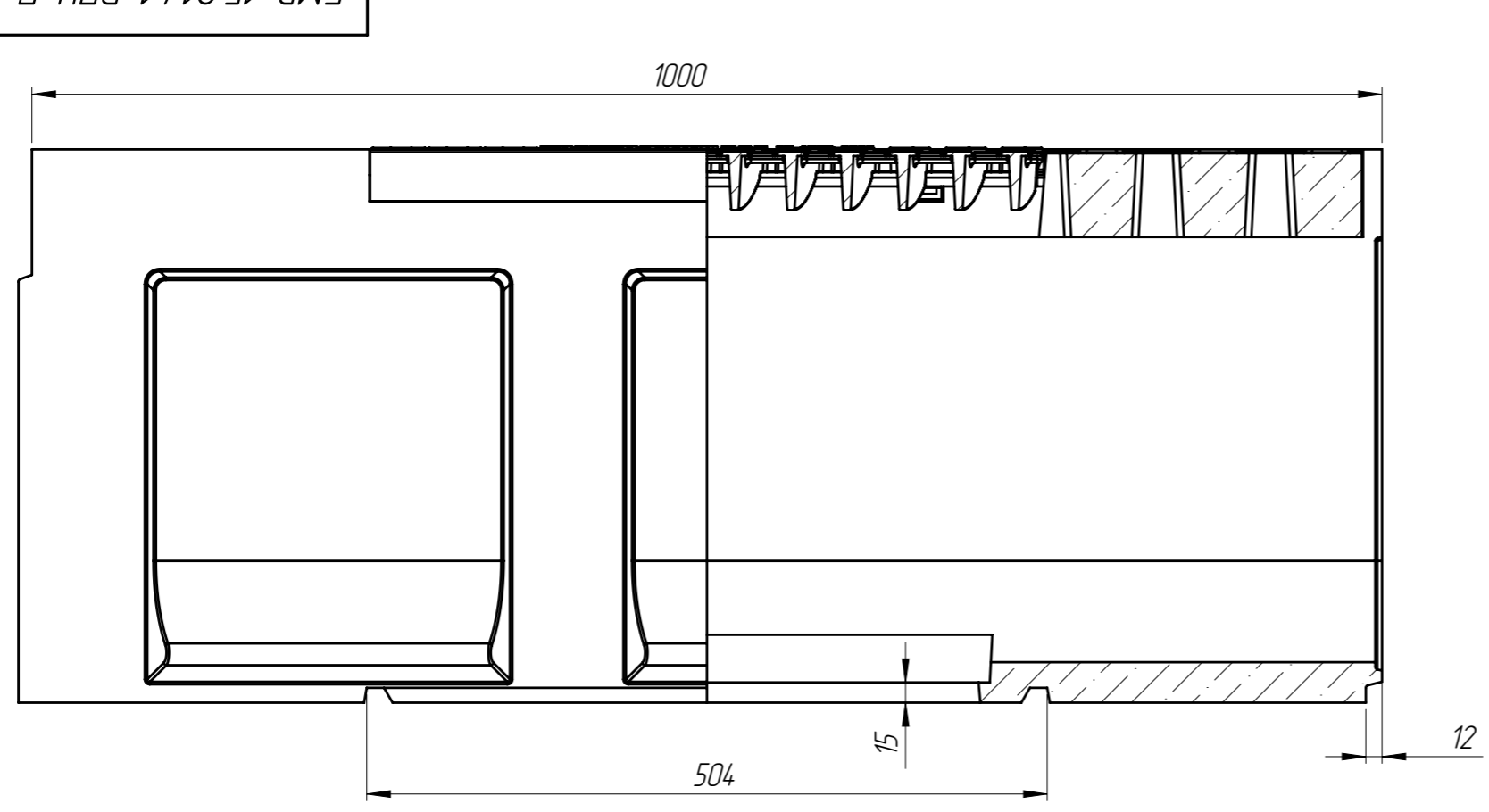


Перв. примен.
Справ. №
Подп. и дата
Изм. № дудл.
Взам инв.
Подп. и дата
Изм. № подл.

БМВ-15.21.41-РПУ-П-ВЧШ5



Допустимое отклонение фактической массы от номинальной может составлять до 8%

Артикул	Обозначение	Наименование	К-ВО
729058	БМВ-15.21.41-РПУ-П-5	Блок монолитный водоотводный ревизионный для пескоуловителя	1
22505	РВ-15.20.50-ВЧ-Ш5-ЛВ	Решетка водоприемная	1
		Болт М10х25 ГОСТ 7805-70	4
		Гайка М10 DIN 557	4
		Шайба А.10 ГОСТ 10450-78	4

					БМВ-15.21.41-РПУ-П-ВЧШ5		
					Лит.	Масса	Масштаб
Изм	Лист	№ документа	Подп.	Дата		56.81	1:5
Разраб.	Козак М.			12.01.16			
Пров.	Харамбура О.						
Т. контр	Стецина О.						
Н. контр	Харамбура О.						
Утв.	Малиновский И.						
					Лист 1	Листов 1	

