

PB-30.35.50-B4-ЩПВ4-ЛВ

Перв. примен.

Справ. №

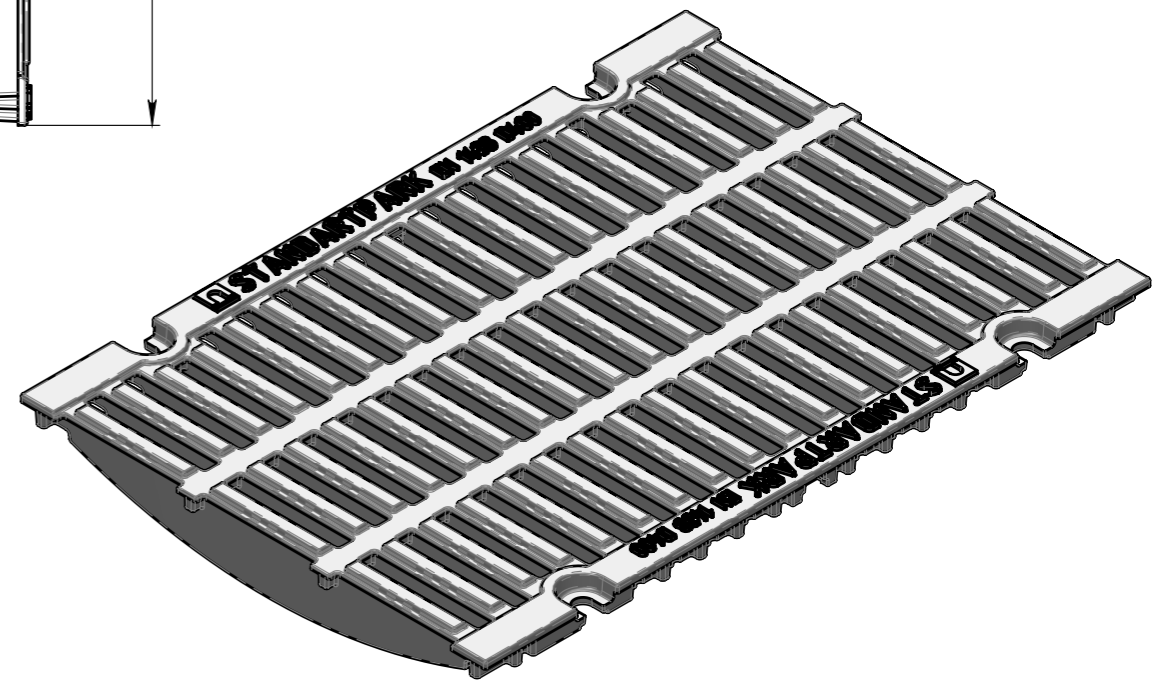
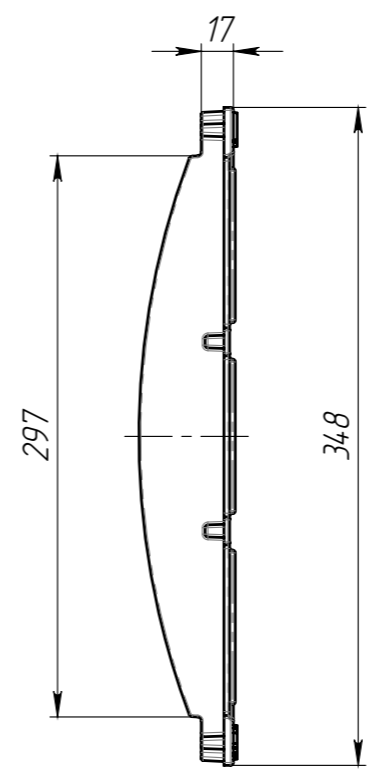
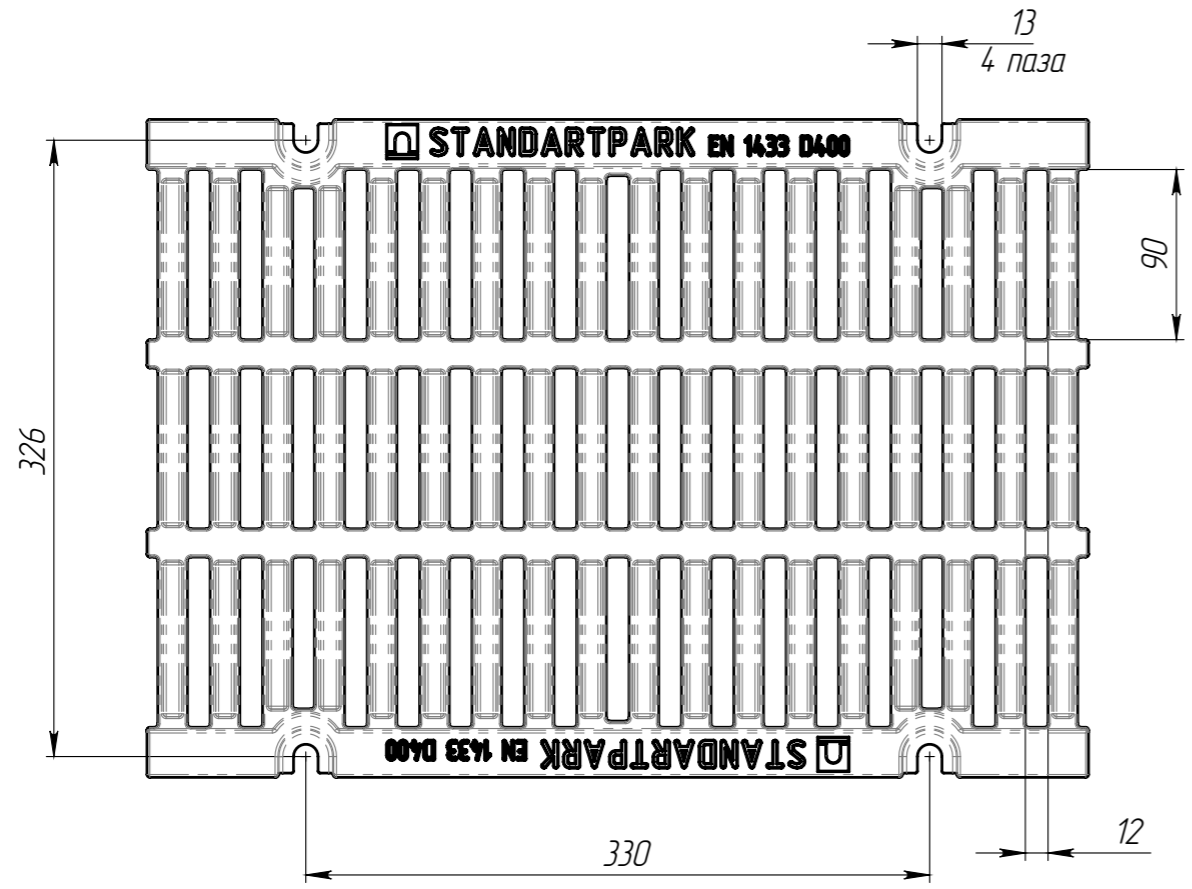
Подп. и дата

Изм. № дудл.

Взам инв.

Подп. и дата

Изм. № подл.



1. Площадь водозаборных щелей 570 см<sup>2</sup>
2. Согласно ГОСТ 26645-85 для отливки от 10 до 40 кг 9 класса точности отклонение фактической массы от номинальной может составлять до 8%

					PB-30.35.50-B4-ЩПВ4-ЛВ			Арт. 273043
Изм.	Лист	№ документа	Подп.	Дата	Решетка водоприемная	Лит.	Масса	Масштаб
Разраб.	Савула			18.05.15			16.09	1:4
Пров.	Сметанников							
Т. контр.						Лист	Листов 1	
Н. контр.	Лебедева				B4 50 ГОСТ 7293-85			
Утв.	Седова							

