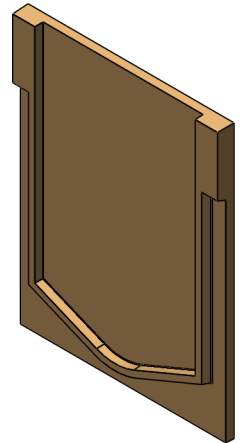
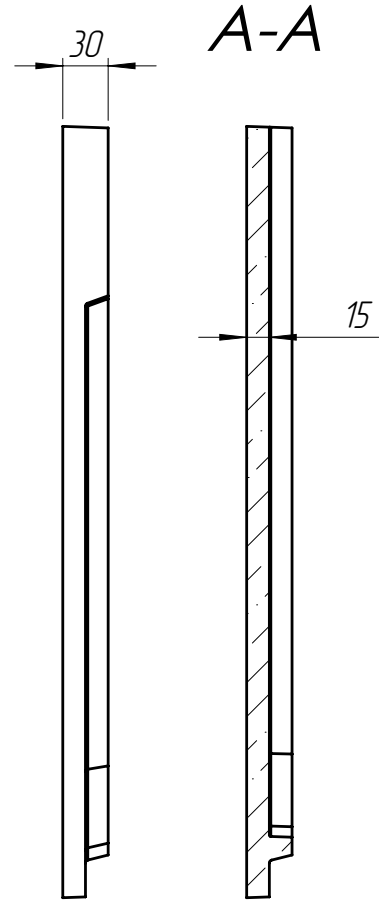
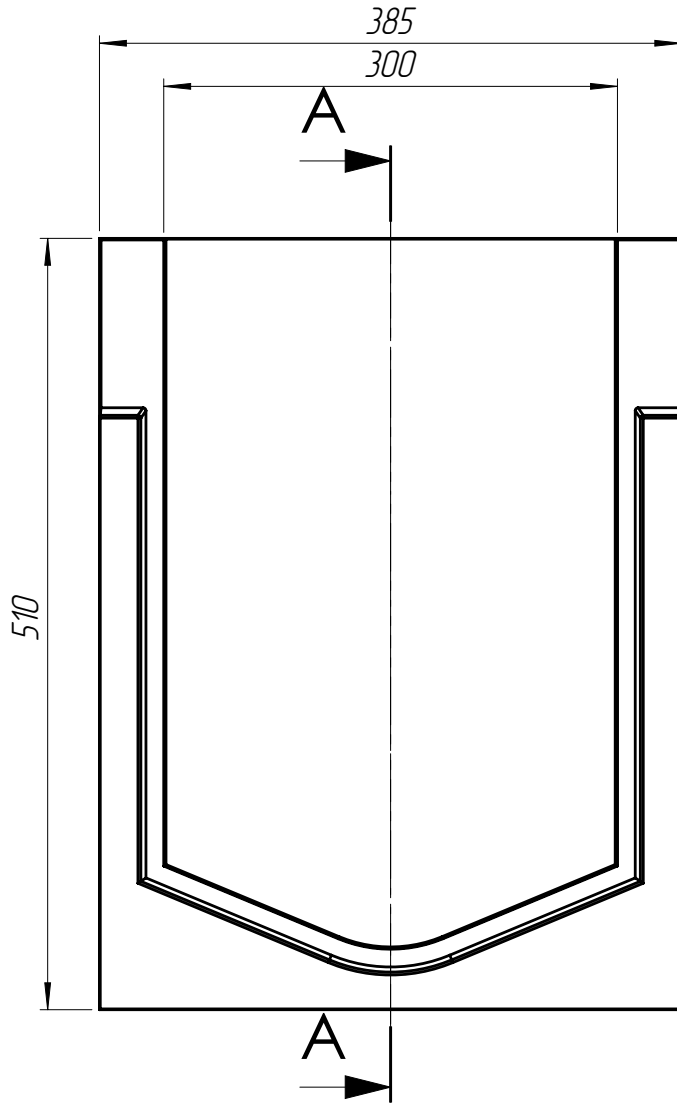


3-БМВ-30.39.51-П-П-Н

Перв. примен.

Справ. №



1. Объем полимербетона составляет 0,0033 м. куб.
2. Допустимое отклонение фактической массы от номинальной может составлять до 8%.

Подп. и дата

Инв. № дубл.

Взам. инв.

Подп. и дата

Инв. № подл.

Арт. 67719-5Н

3-БМВ-30.39.51-П-П-Н

Изм	Лист	И документа	Подп.	Дата
Разраб.		Козак М.		12.01.16
Пров.		Харамбура О.		
Т. контр		Стецина О.		
Н. контр		Харамбура О.		
Утв.		Малиновский И.		

Заглушка блока монолитного водоотводного начальная

Лит.	Масса	Масштаб
	6.23	1:5
Лист 1	Листов 1	

Полимербетон СТО 725664.11-02.01-2012

