

Перв. примен.

Справ. №

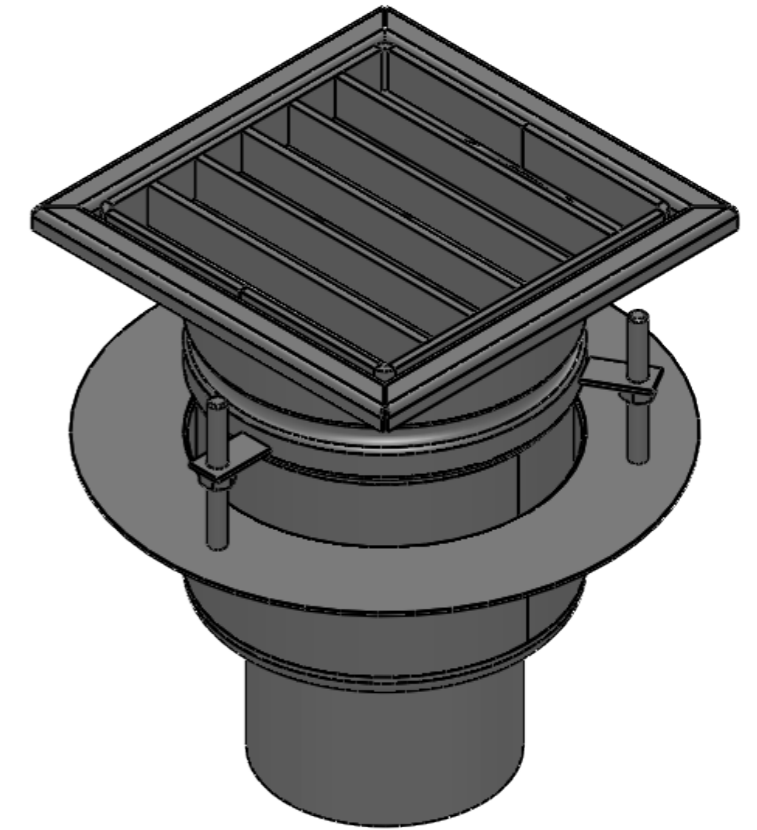
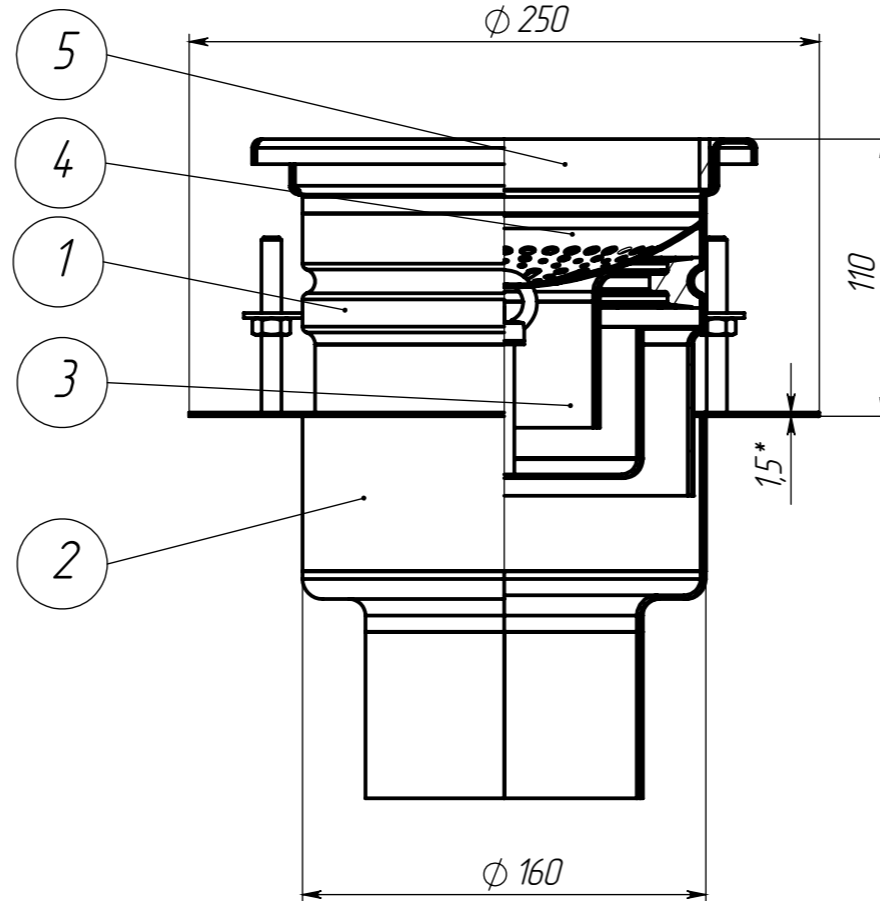
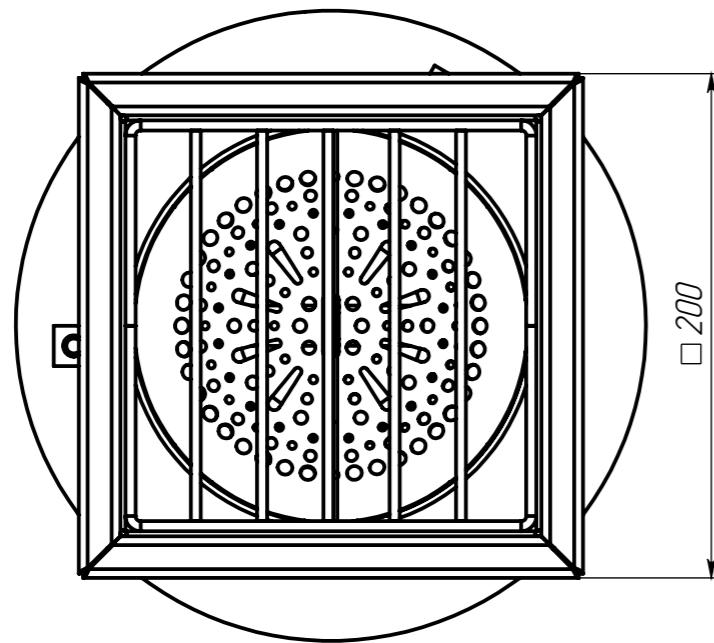
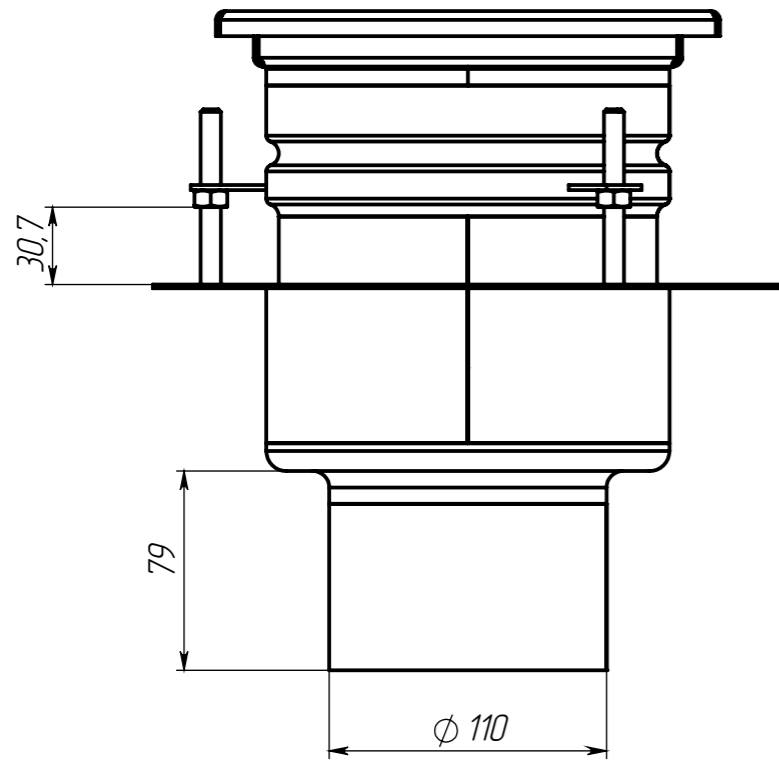
Подпись и дата

Инв. № дубл.

Взам. инв. №

Подпись и дата

Инв. № подл.



* – размер для справок

Производитель оставляет за собой право без уведомления потребителя вносить изменения в конструкцию изделий для улучшения их технологических и эксплуатационных параметров

Неуказанные предельные отклонения размеров Н14, h14, $\pm \frac{IT14}{2}$

Согласовано (Заказчик): _____

ПОЗИЦИЯ	Артикул	НАИМЕНОВАНИЕ	К-ВО
1	522.00.01-М	Трап ТР-200.160.149-150-НС Ф160 ДК ВЧ ПГЗ	1
2	522.10.11-Ф-М	Трап ТР-250.160.74-110-НС Ф160 ДК НЧ верт Ду100	1
3	562.08.01-М	Гидрозатвор ГЗ-131.110.85-НС Ду80 ПГЗ к ф160	1
4	563.15.01-М	Уловитель УМП-156.156.26-НС	1
5	554.08.01-М	Решетка РВ-165.165.20-ЩЛ-НС щел к тр 200x200	1

					Арт. 0522.10.11.4-ДК-М			
					ТРДК-200.160.160-110-НС			
Изм.	Лист	№ докум.	Подп.	Дата	Комплект трапа двухкорпусного ф160 верт Ду100, ПГЗ, УМП, ЩЛ	Лит.	Масса	Масштаб
Разраб.	Хохлов В.Э.			01.09.2023			4.33	1:5
Пров.	Гуров Н.Ю.							
Т.контр.	Устинов П.В.					Лист 1		Листов 1
Нач. КБ								
Н.контр.	Костюшин К.В.				АISI 304			
Утв.	Норашьян М.							