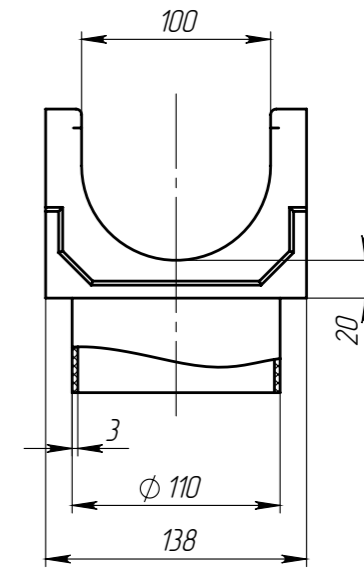
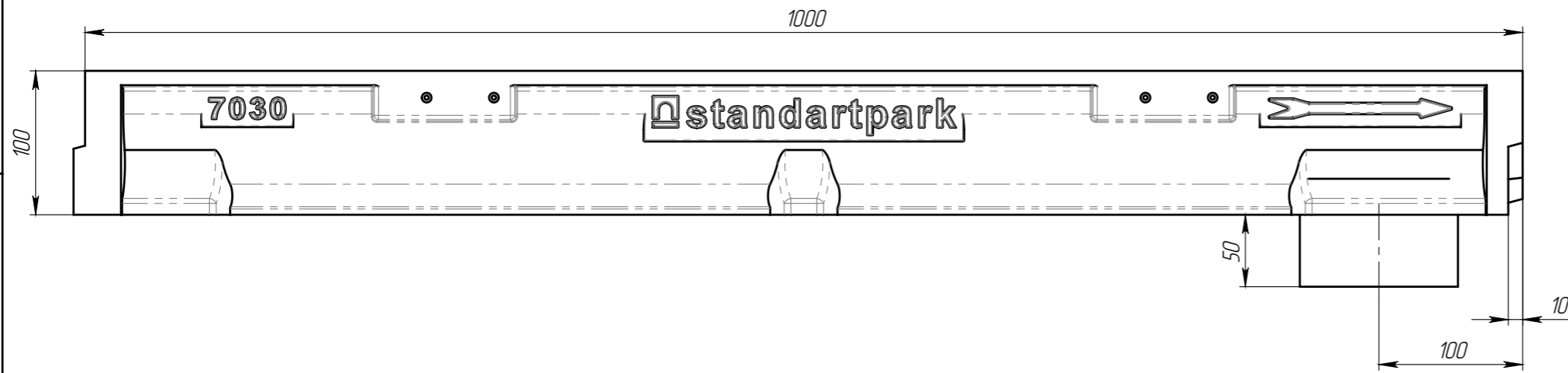


ЛВ-10.14.10-ПВ

Перв. примен.

Справ. №



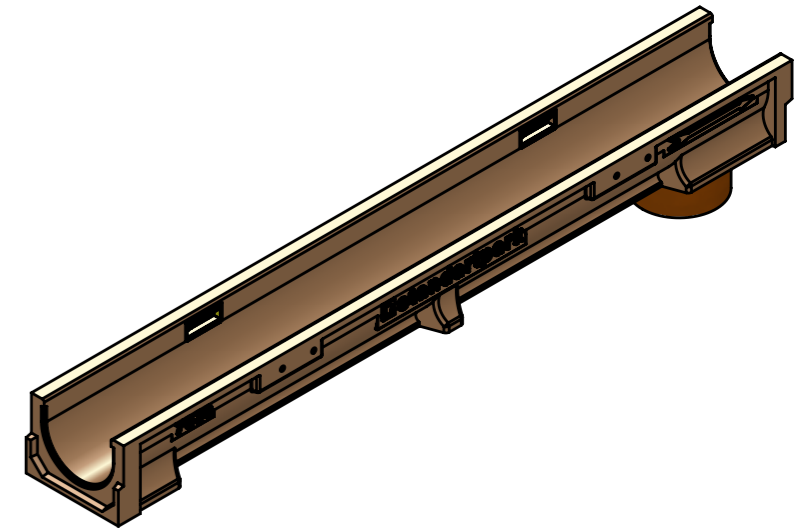
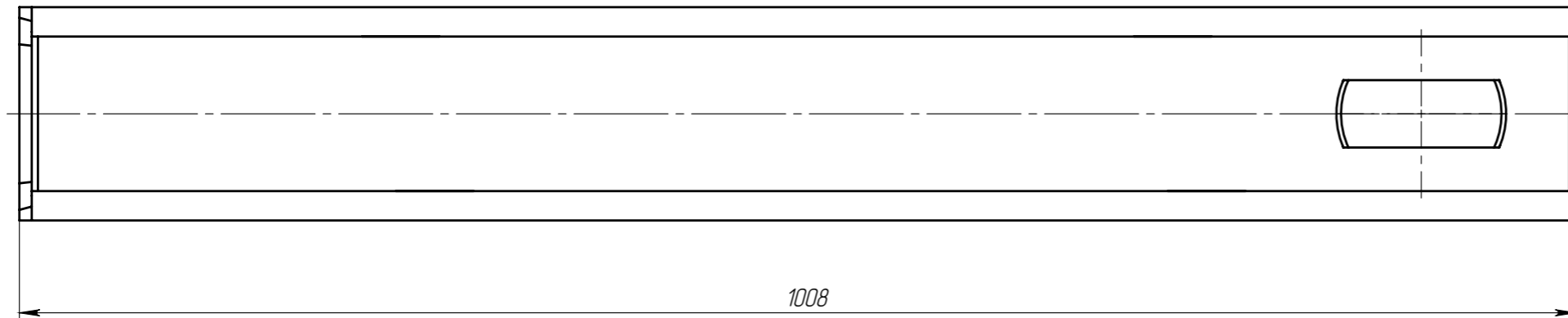
Подп. и дата

Инв. № дудл.

Взам инв.

Подп. и дата

Инв. № подл.



Объем изделия = 0.00377732 м. куб.

					ЛВ-10.14.10-ПВ			Арт.	703009
Изм.	Лист	№ документа	Подп.	Дата	Лоток водоотводной с вертикальным водоотводом	Лит.	Масса	Масштаб	
Разраб.	Кондратенко Р.А.			31.05.11			7.7	1:4	
Пров.	Сметанников Д.П.					Лист	Листов 1		
Т. контр	Котов С.С.								
Н. контр									
Утв.	Петриченко Ю.А.				