

ДК-30.38.44-П-Н

Перв. примен.

Справ. №

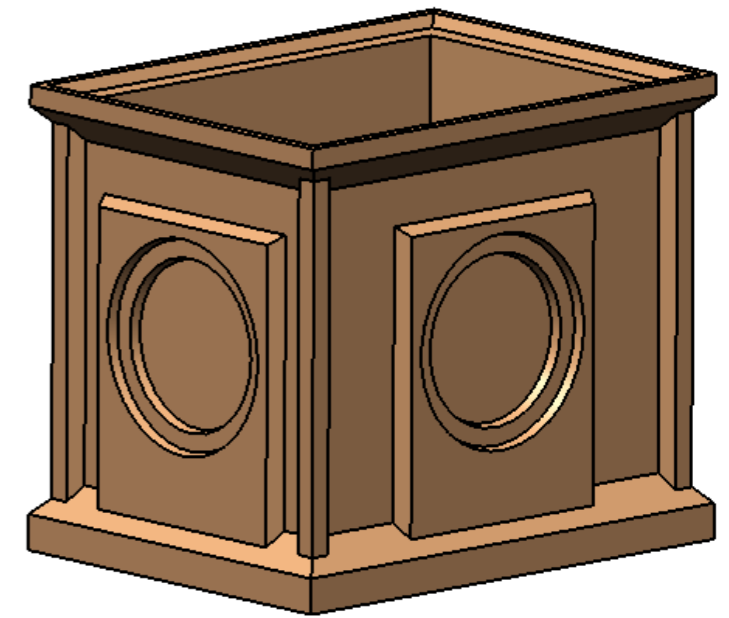
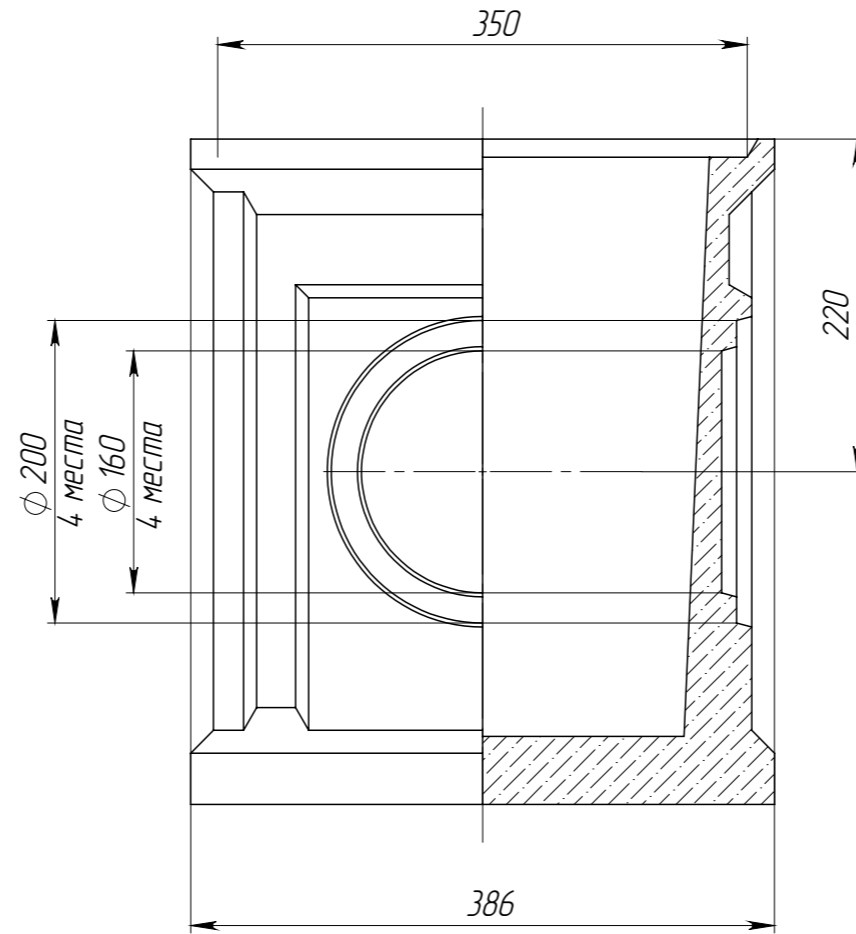
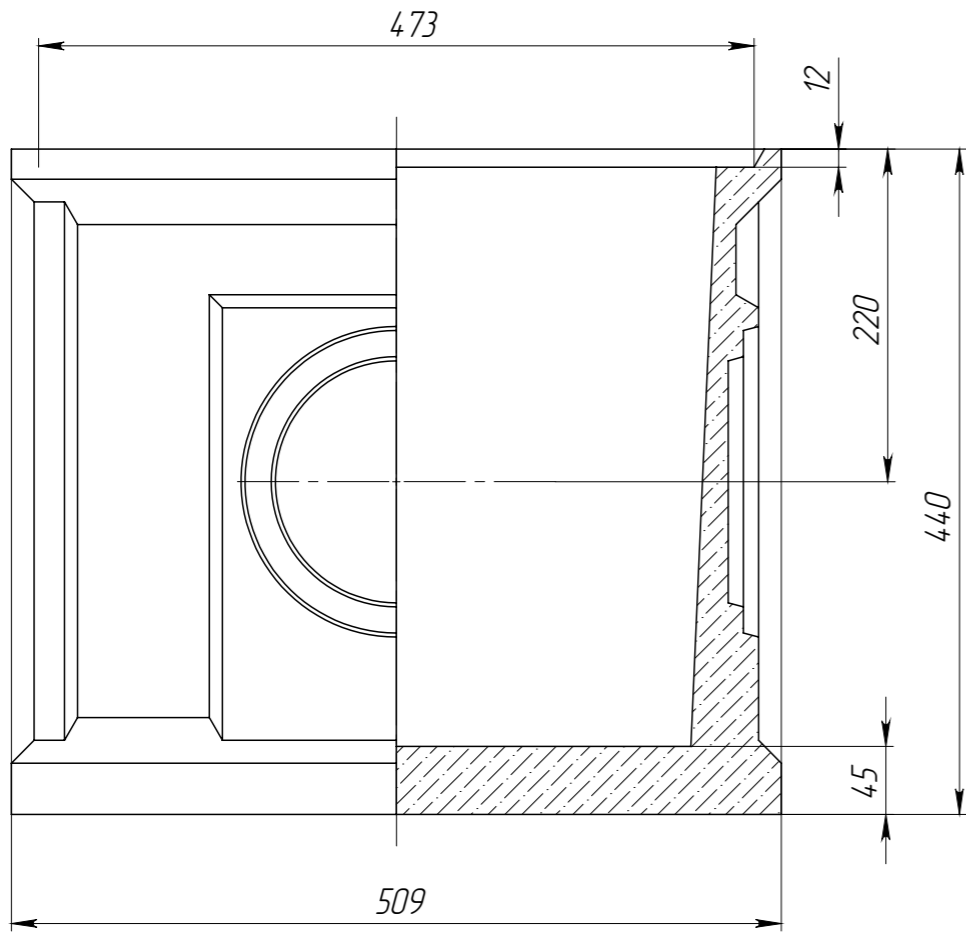
Подп. и дата

Изм. № дудл.

Взам. инв.

Подп. и дата

Изм. № подл.



Объем полимербетона в изделии составляет 0,02503535 м.куб.

					ДК-30.38.44-П-Н			Арт.	7770/3
Изм.	Лист	№ документа	Подп.	Дата	Дождеприемный колодец (нижняя часть)	Лит.	Масса	Масштаб	
Разраб.		Сметанников Д.П.		17.04.13			50.07	1:5	
Пров.		Левин И.В.							
Т. контр.		Котов С.С.				Лист	Листов 1		
Н. контр.		Евстафьева Е.Е.			Полимербетон СТО 725664.11-1.01-2012				
Утв.		Седова Е.А.							