

Перв. примен.

Справ. №

Подп. и дата

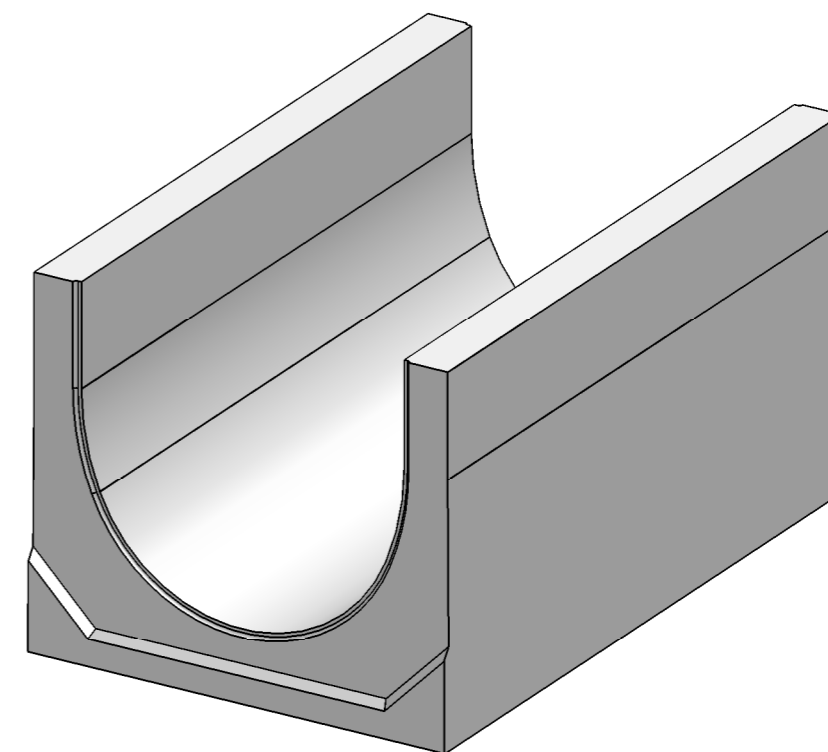
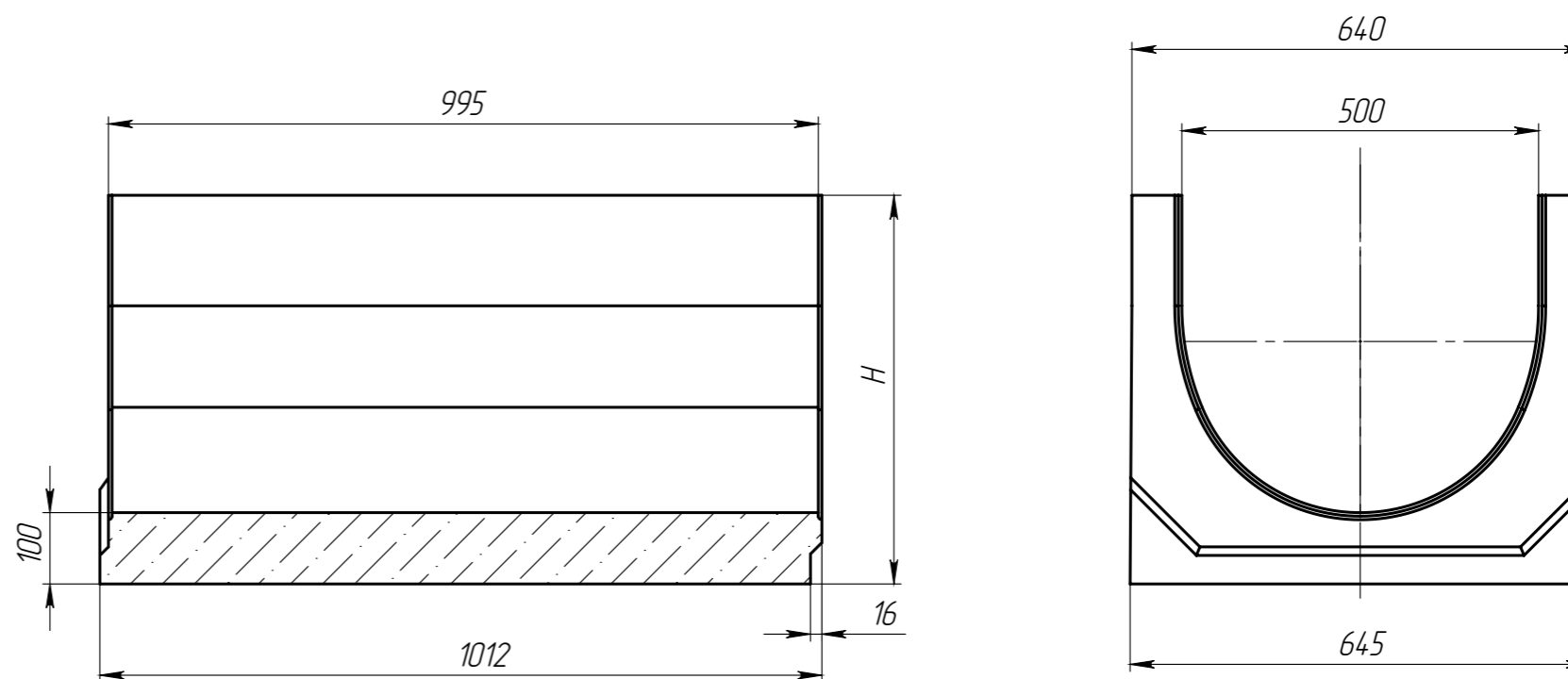
Инв. № дубл.

Взам инв.

Подп. и дата

Инв. № подл.

Артикул	Обозначение	Н, мм	Масса, кг	Объем бетона м.куб.
4909	ЛВ-50.64.56-Б-БН	555	357,70	0,1576
4909/01-01	ЛВ-50.64.56-Б-БН-К01	550	356,10	0,1569
4909/02-02	ЛВ-50.64.56-Б-БН-К02	545	354,55	0,1562
4909/03-03	ЛВ-50.64.56-Б-БН-К03	540	352,97	0,1555
4909/04-04	ЛВ-50.64.56-Б-БН-К04	535	351,39	0,1548
4909/05-05	ЛВ-50.64.56-Б-БН-К05	530	349,82	0,1541
4909/06-06	ЛВ-50.64.56-Б-БН-К06	525	348,24	0,1534
4909/07-07	ЛВ-50.64.56-Б-БН-К07	520	346,67	0,1527
4909/08-08	ЛВ-50.64.56-Б-БН-К08	515	345,09	0,1520
4909/09-09	ЛВ-50.64.56-Б-БН-К09	510	343,52	0,1513
4959	ЛВ-50.64.56-Б-БН	505	341,94	0,1506
4909/11-11	ЛВ-50.64.56-Б-БН-К11	500	340,37	0,1499
4909/12-12	ЛВ-50.64.56-Б-БН-К12	495	338,79	0,1492
4909/13-13	ЛВ-50.64.56-Б-БН-К13	490	337,22	0,1485
4909/14-14	ЛВ-50.64.56-Б-БН-К14	485	335,64	0,1478
4909/15-15	ЛВ-50.64.56-Б-БН-К15	480	334,07	0,1471
4909/16-16	ЛВ-50.64.56-Б-БН-К16	475	332,49	0,1464
4909/17-17	ЛВ-50.64.56-Б-БН-К17	470	330,92	0,1457
4909/18-18	ЛВ-50.64.56-Б-БН-К18	465	329,34	0,1450
4909/19-19	ЛВ-50.64.56-Б-БН-К19	460	327,77	0,1443
4949	ЛВ-50.64.56-Б-БН	455	326,19	0,1436
4909/21-21	ЛВ-50.64.56-Б-БН-К21	450	324,62	0,1429
4909/22-22	ЛВ-50.64.56-Б-БН-К22	445	323,04	0,1422
4909/23-23	ЛВ-50.64.56-Б-БН-К23	440	321,47	0,1415
4909/24-24	ЛВ-50.64.56-Б-БН-К24	435	319,89	0,1408
4909/25-25	ЛВ-50.64.56-Б-БН-К25	430	318,32	0,1401
4909/26-26	ЛВ-50.64.56-Б-БН-К26	425	316,74	0,1394
4909/27-27	ЛВ-50.64.56-Б-БН-К27	420	315,17	0,1387
4909/28-28	ЛВ-50.64.56-Б-БН-К28	415	313,59	0,1380
4909/29-29	ЛВ-50.64.56-Б-БН-К29	410	312,02	0,1373
4909/30-30	ЛВ-50.64.56-Б-БН-К30	405	310,44	0,1366
4909/31-31	ЛВ-50.64.56-Б-БН-К31	400	308,87	0,1359
4909/32-32	ЛВ-50.64.56-Б-БН-К32	395	307,29	0,1352



1. Допустимое отклонение фактической массы от номинальной может составлять до 10%

Изм	Лист	№ документа	Подп.	Дата	Лит.			Масса	Масштаб
					Лоток водоотводный				1:10
Разраб.		Сметанин А.С.		09.04.19					
Проб.		Сметанников Д.П.							
Т. контр		Стахиевич А.А.							
Н. контр		Лебедева Е.А.							
Утв.		Седова Е.А.							
					Лит			Листов 1	
					Бетон В35 СТО 725664-11-102-2012				