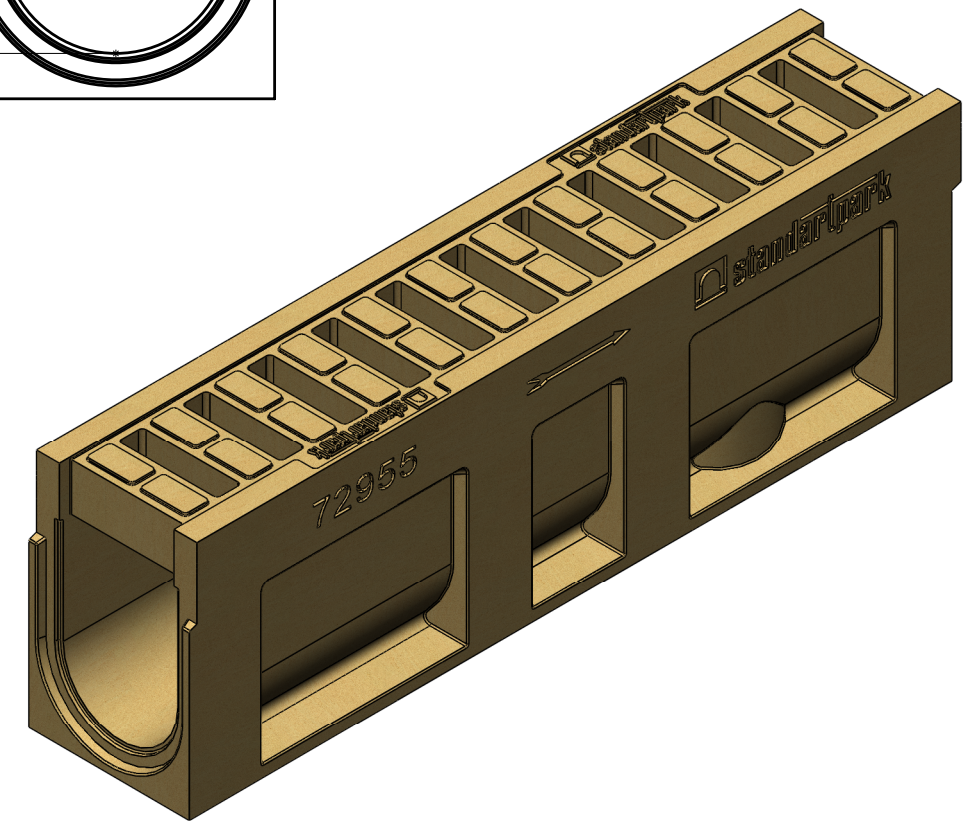
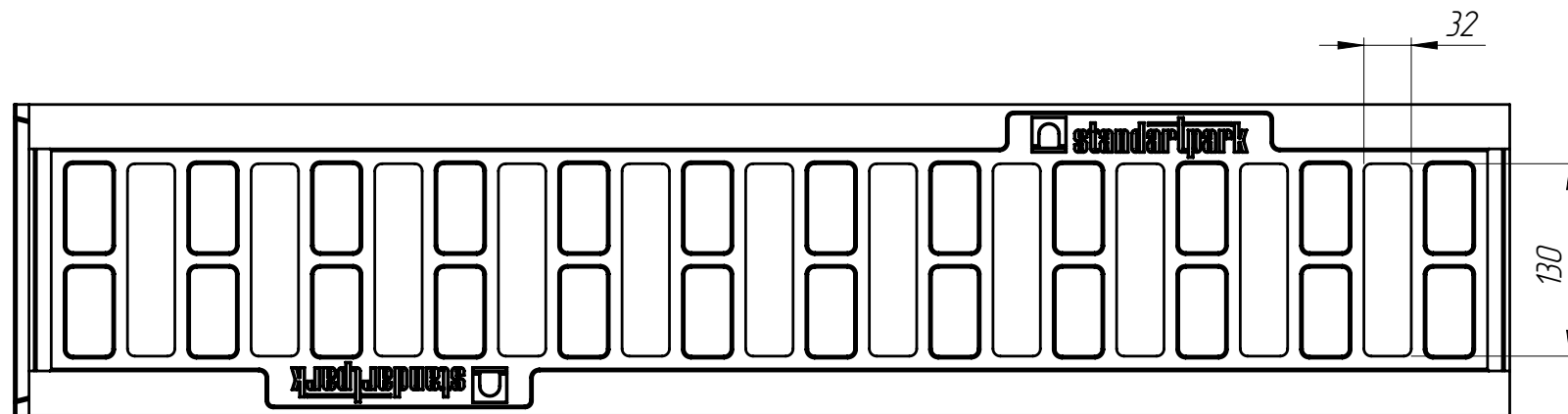
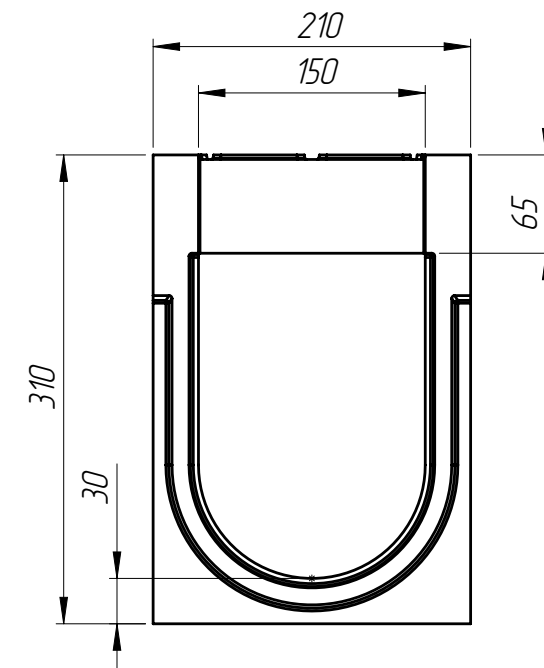
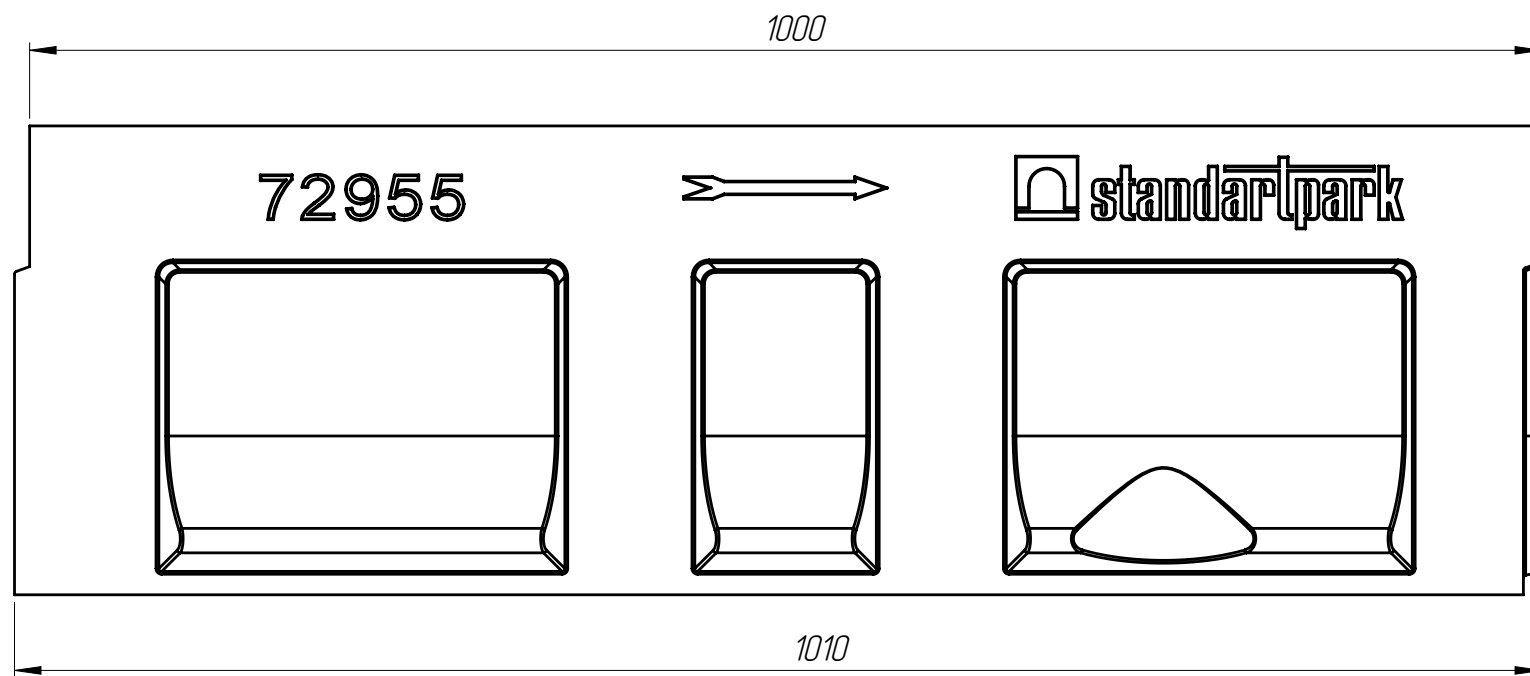


БМВ-15.21.31-П-5

Перв. примен.

Справ. №



1. Объем полимербетона составляет 0,0264 м. куб.
2. Суммарная площадь водозаборных щелей : 0,0502 м. кв.
3. Допустимое отклонение фактической массы от номинальной может составлять до 8%

Подп. и дата

Инд. № дубл.

Взам инв.

Подп. и дата

Инд. № подл.

| | | | | | | | | |
|----------|------|----------------|-------|----------|---------------------------------------|--------|----------|---------|
| | | | | | Арт. 72955 | | | |
| | | | | | БМВ-15.21.31-П-5 | | | |
| Изм | Лист | № документа | Подп. | Дата | Блок монолитный водоотводный | Лит. | Масса | Масштаб |
| Разраб. | | Кожух О. | | 12.01.16 | | | 50.30 | 1:5 |
| Проб. | | Козак М. | | | | | | |
| Т. контр | | Стецина О. | | | | Лист 1 | Листов 1 | |
| Н. контр | | Харамбура О. | | | Полимербетон СТО 725664.11-02.01-2012 | | | |
| Утв. | | Малиновский И. | | | | | | |