

PB-10.15.50-B4-Ш5-ЛВ

Перв. примен.

Справ. №

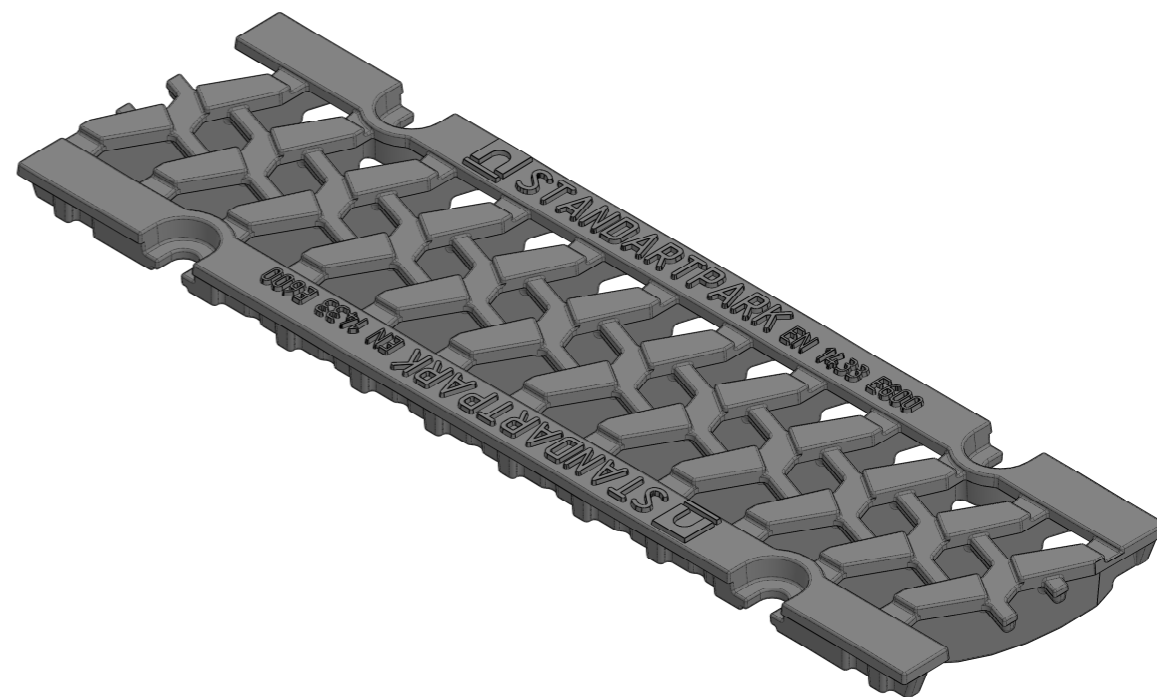
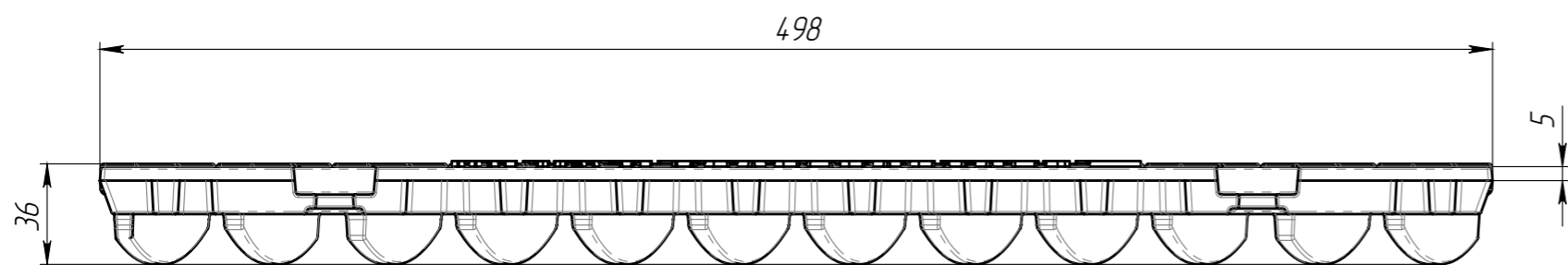
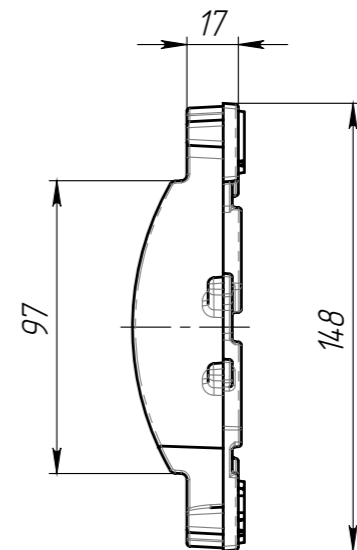
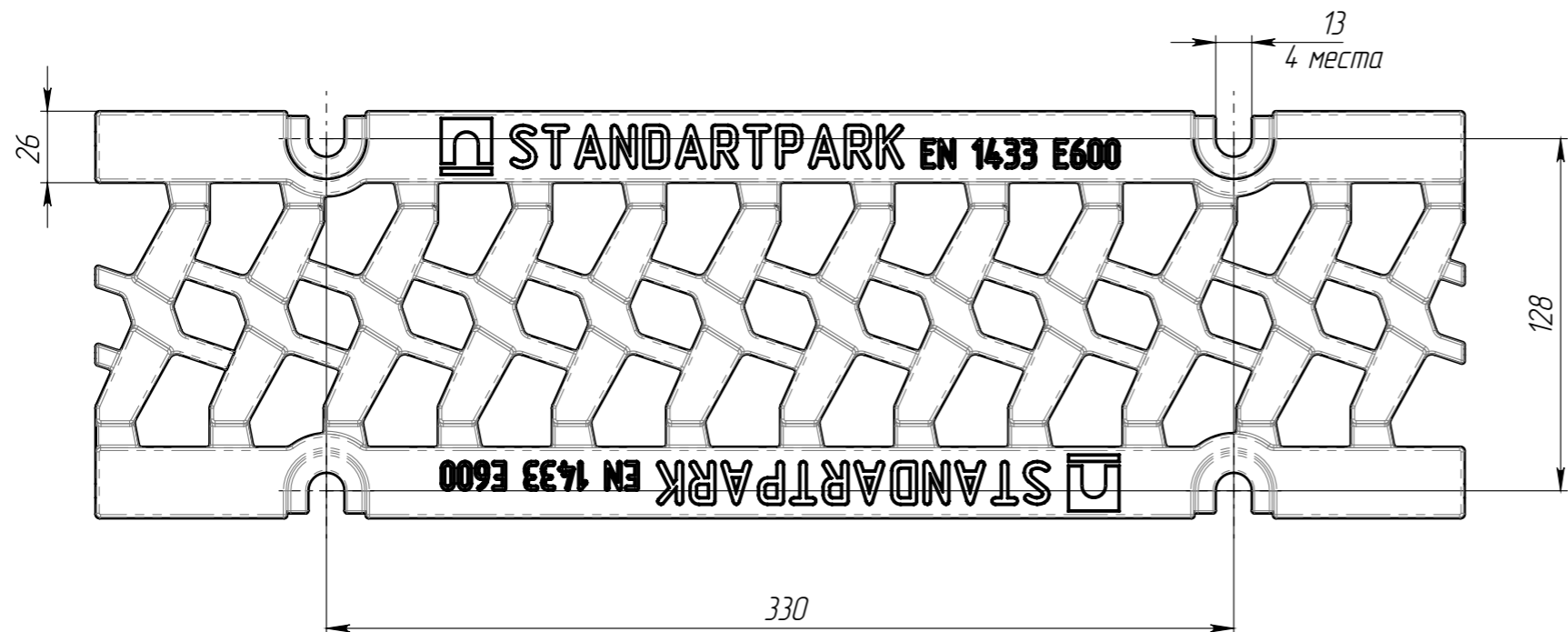
Подп. и дата

Инд. № дудл.

Взам инв.

Подп. и дата

Инд. № подл.



1. Площадь водозаборных щелей 221 см²
2. Согласно ГОСТ 26645-85 для отливки от 4 до 10 кг 9 класса точности отклонение фактической массы от номинальной может составлять до 10%

					PB-10.15.50-B4-Ш5-ЛВ			Арт.	20505	
					Решетка водоприемная "Шина"			Лит.	Масса	Масштаб
Изм	Лист	И документа	Подп.	Дата					4.43	1:25
Разраб.	Савула Д.А.			17.04.14						
Пров.	Сметанников Д.П.									
Т. контр	Котов С.С.							Лист	Листов 1	
Н. контр	Лебедева Е.А.									
Утв.	Седова Е.А.									
					B4 50 ГОСТ 7293-85					