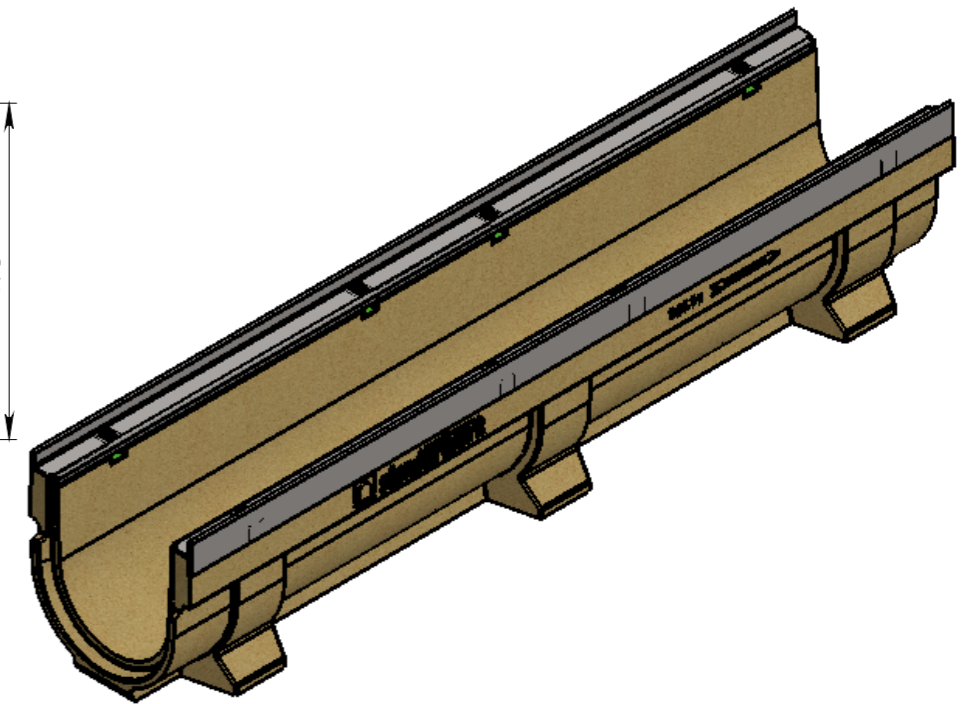
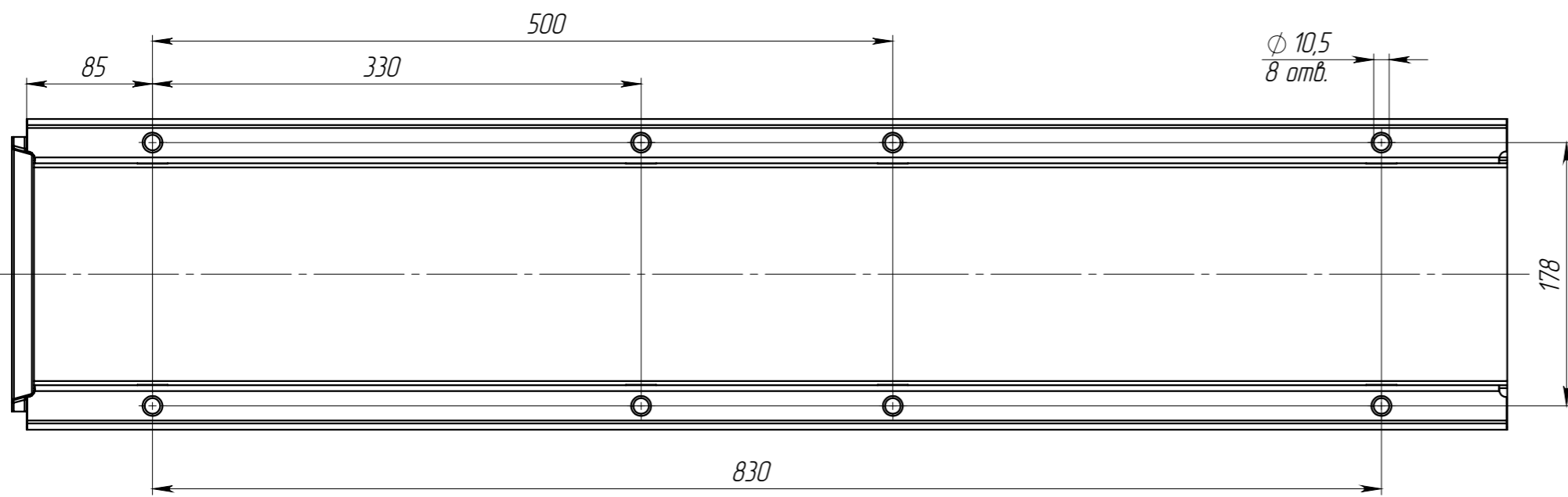
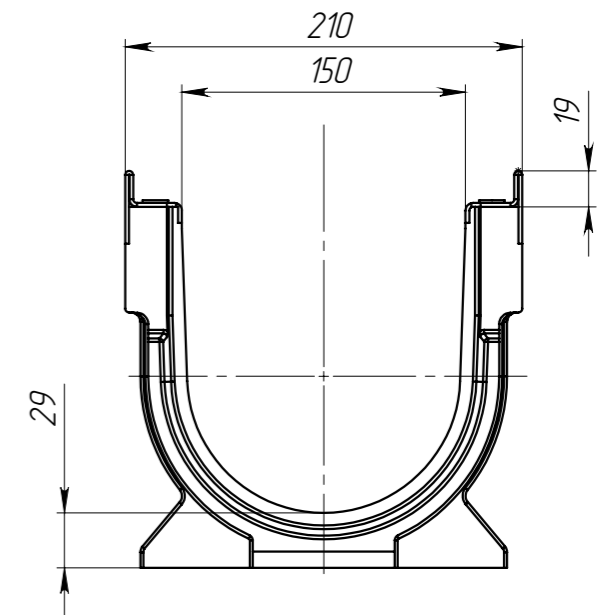
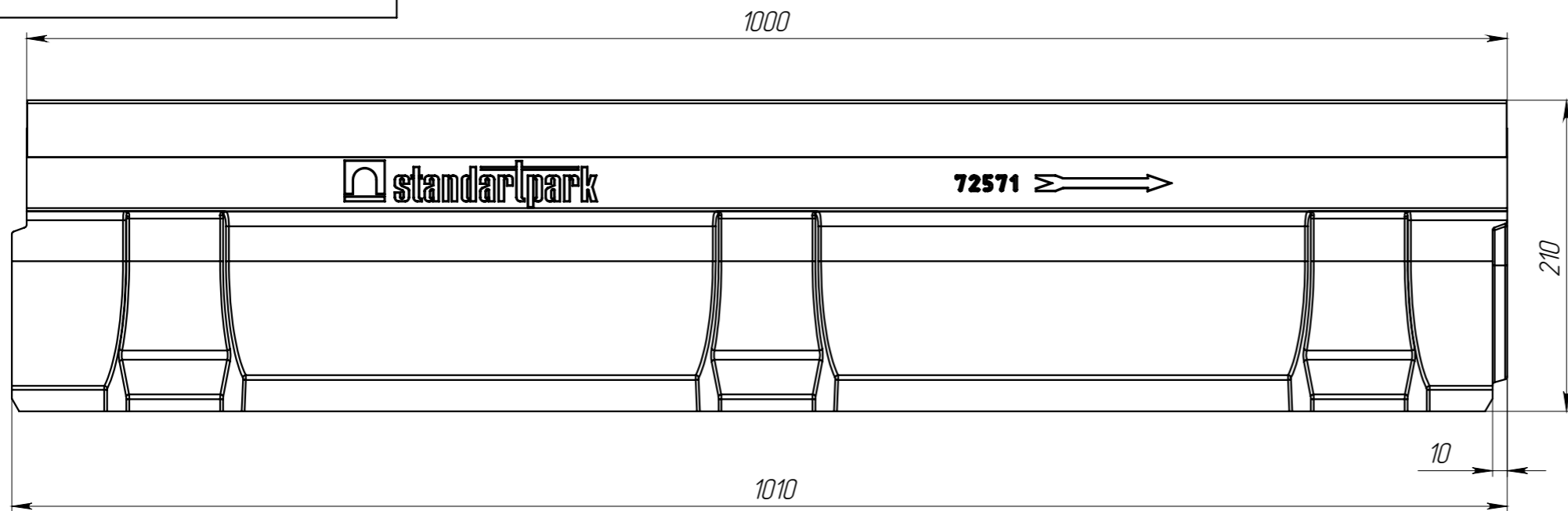


Перв. примен.
Справ. №

Подп. и дата
Инв. № дудл.
Взам. инв.
Подп. и дата
Инв. № подл.

ЛВ-15.21.21-П



1. Объем полимербетона 0.0103 м.куб.
2. Допустимое отклонение фактической массы от номинальной может составлять до 8%.

					ЛВ-15.21.21-П			Арт. 72571
Изм.	Лист	№ документа	Подп.	Дата	Лоток водоотводный	Лит.	Масса	Масштаб
Разраб.	Кожух О.			05.12.14			22.58	1:4
Пров.	Козак М.							
Т. контр	Стецина О.					Лист 1	Листов 1	
Н. контр	Харамбура О.				Полимербетон СТО 725664 11-101-2010			
Утв.	Малиновский И.							