

ДУ-07.12.80-РС-SP

Перв. примен.

Справ. №

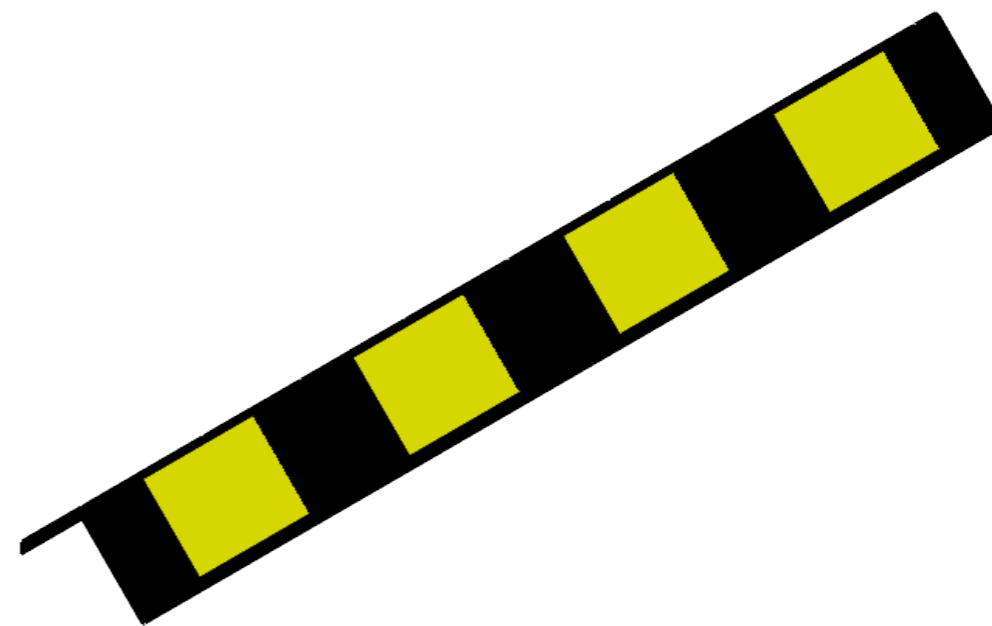
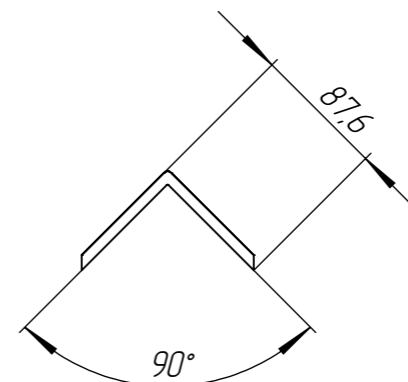
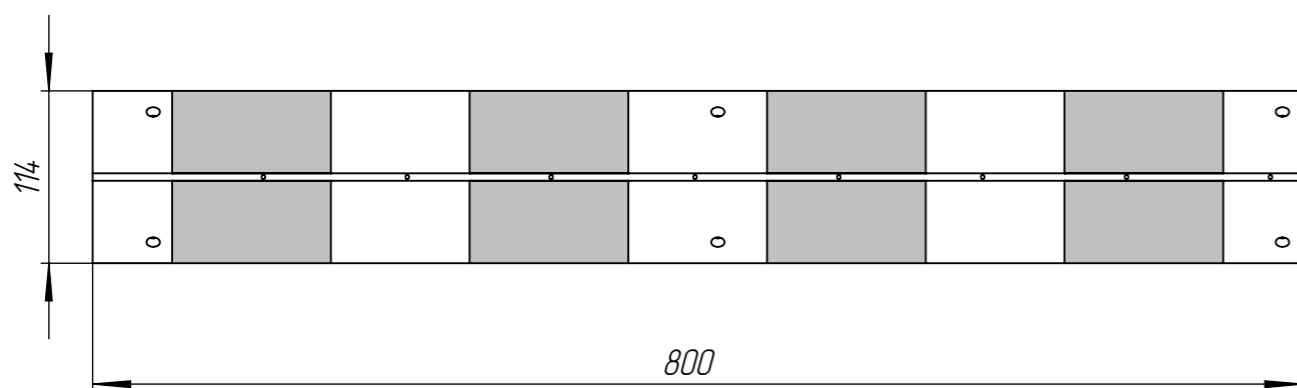
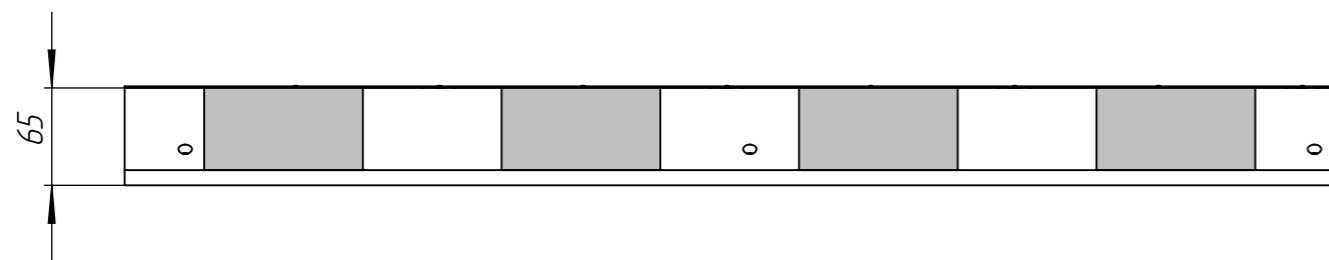
Подп. и дата

Инв. № дудл.

Взам.инв.

Подп. и дата

Инв. № подл.



					Арт. ДУ-08/08-SP			
					ДУ-07.12.80-РС-SP			
Изм	Лист	№ документа	Подп.	Дата	Демпфер угловой 0,8м ДУ-8	Лит.	Масса	Масштаб
				26.12.23			1,73	1:5
Разраб.		Вернигора А.В				Лист	Листов 1	
Проб.		Денисова Н.А.						
Т. контр								
Н. контр					Резиновая смесь			
Утв.		Камышников О.А.			