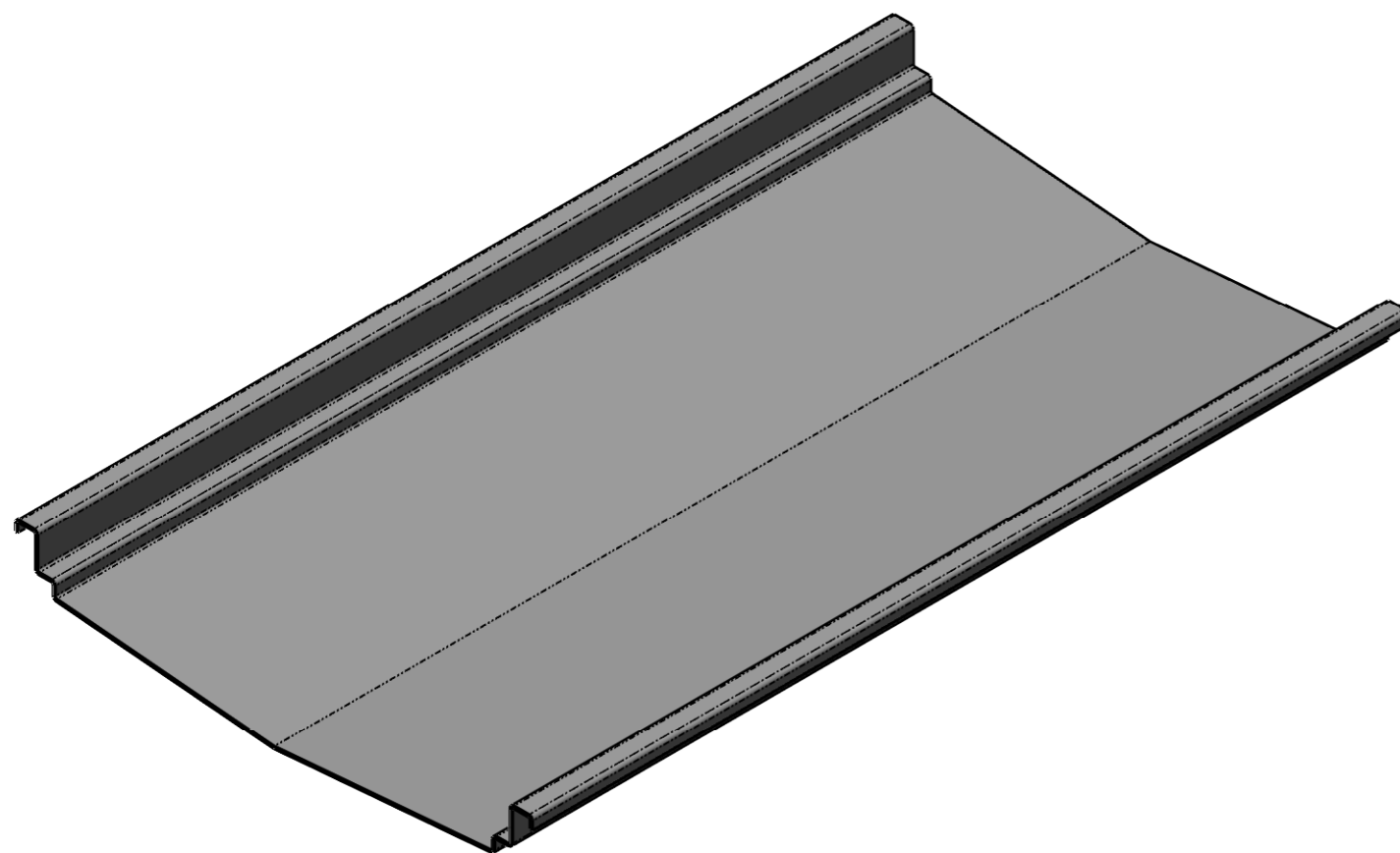
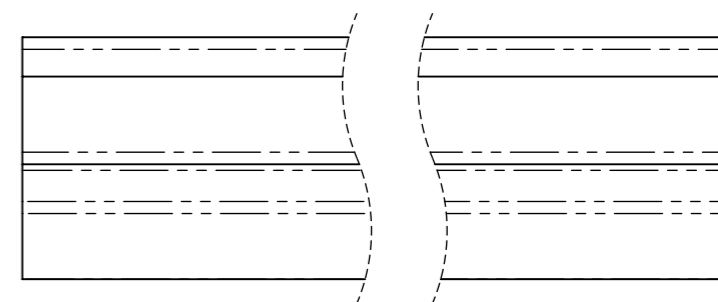
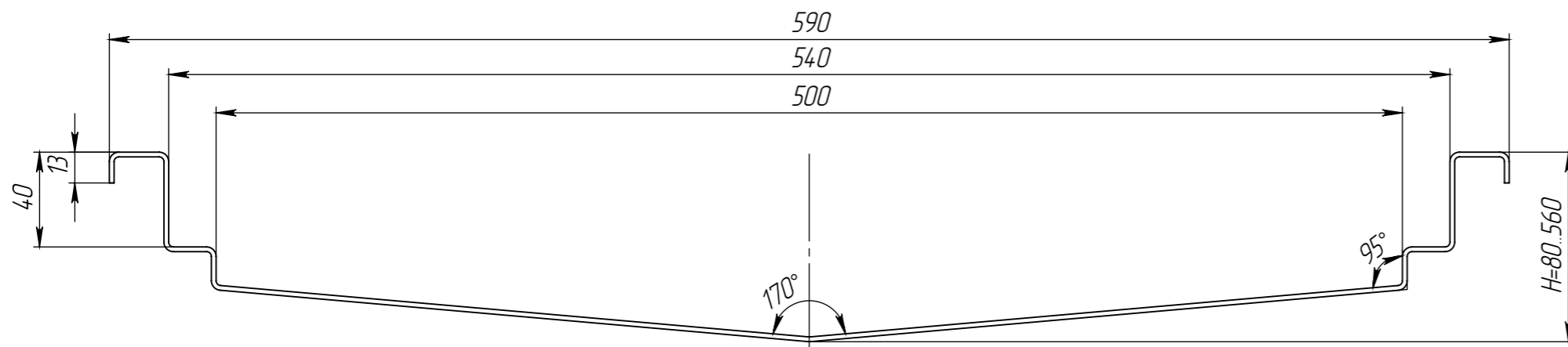


ЛВ-500.590.455-НС

√125(√)



- \* - Размеры для справок;
- Неуказанные предельные отклонения размеров  $H14, h14, \pm \frac{IT14}{2}$ ;
- Общие допуски формы и расположения - ГОСТ 30893.2-L;
- Заусенцы снять, острые кромки притупить.
- \*\* - масса лотка длиной 1 м, минимальной высоты профиля.
- Производитель оставляет за собой право без уведомления потребителя вносить изменения в конструкцию изделий для улучшения их технологических и эксплуатационных параметров.

					ЛВ-500.590.455-НС			Арм.	511.50.01-М
Изм.	Лист	№ документа	Подп.	Дата	Лоток водоотводный Евро 500	Лит.	Масса	Масштаб	
Разраб.	Штро			17.11.2016				1:25	
Пров.						Лист 1	Листов 1		
Т. контр	Устинов								
Н. контр	Костюшин				08X18H10 (AISI 304)				
Утв.	Норошьян								

Перв. примен.

Справ. №

Подп. и дата

Инв. № дудл.

Взаминв

Подп. и дата

Инв. № подл.