

НЦ-10.14.100-ОЦ-ТИП 1Т

Перв. примен.

Справ. №

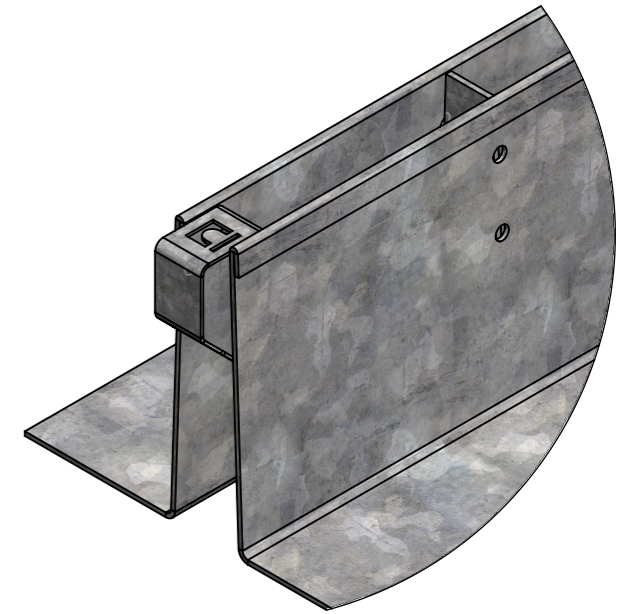
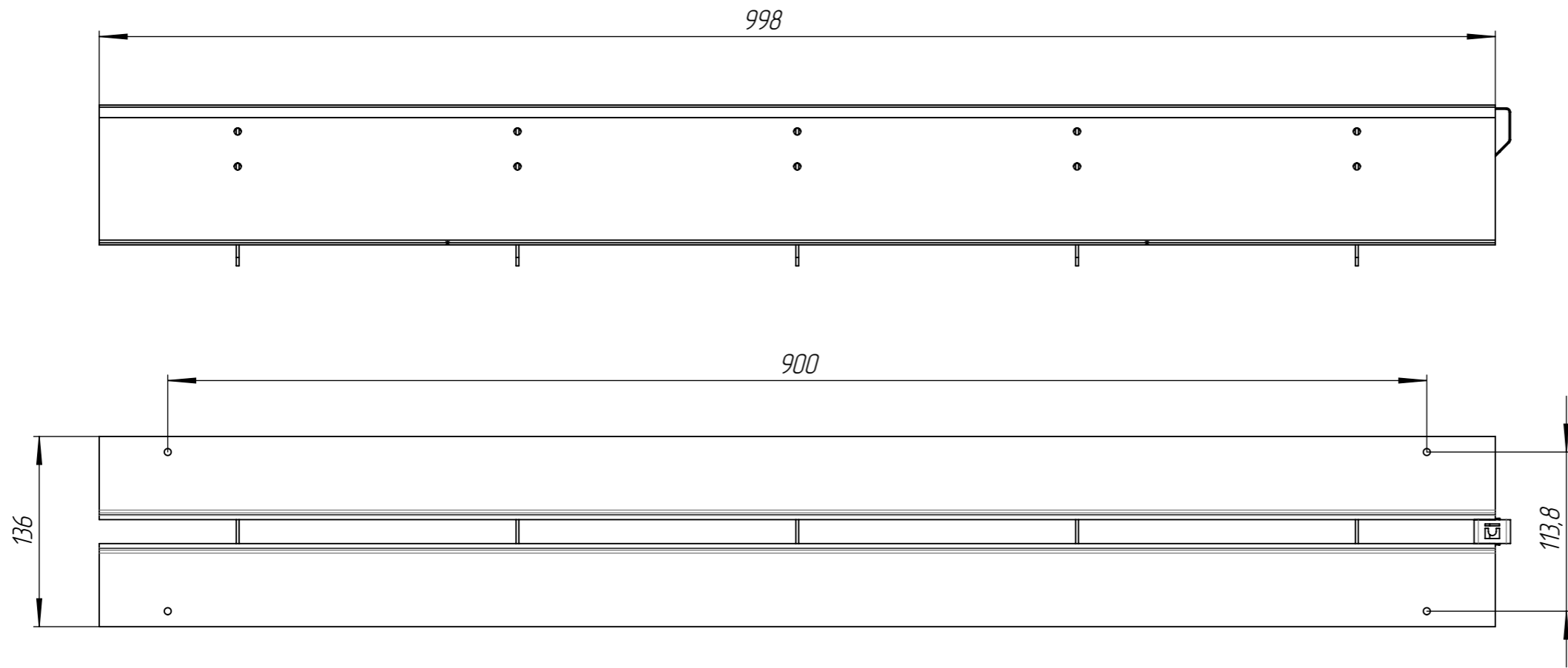
Подп. и дата

Инв. № дудл.

Взаминв.

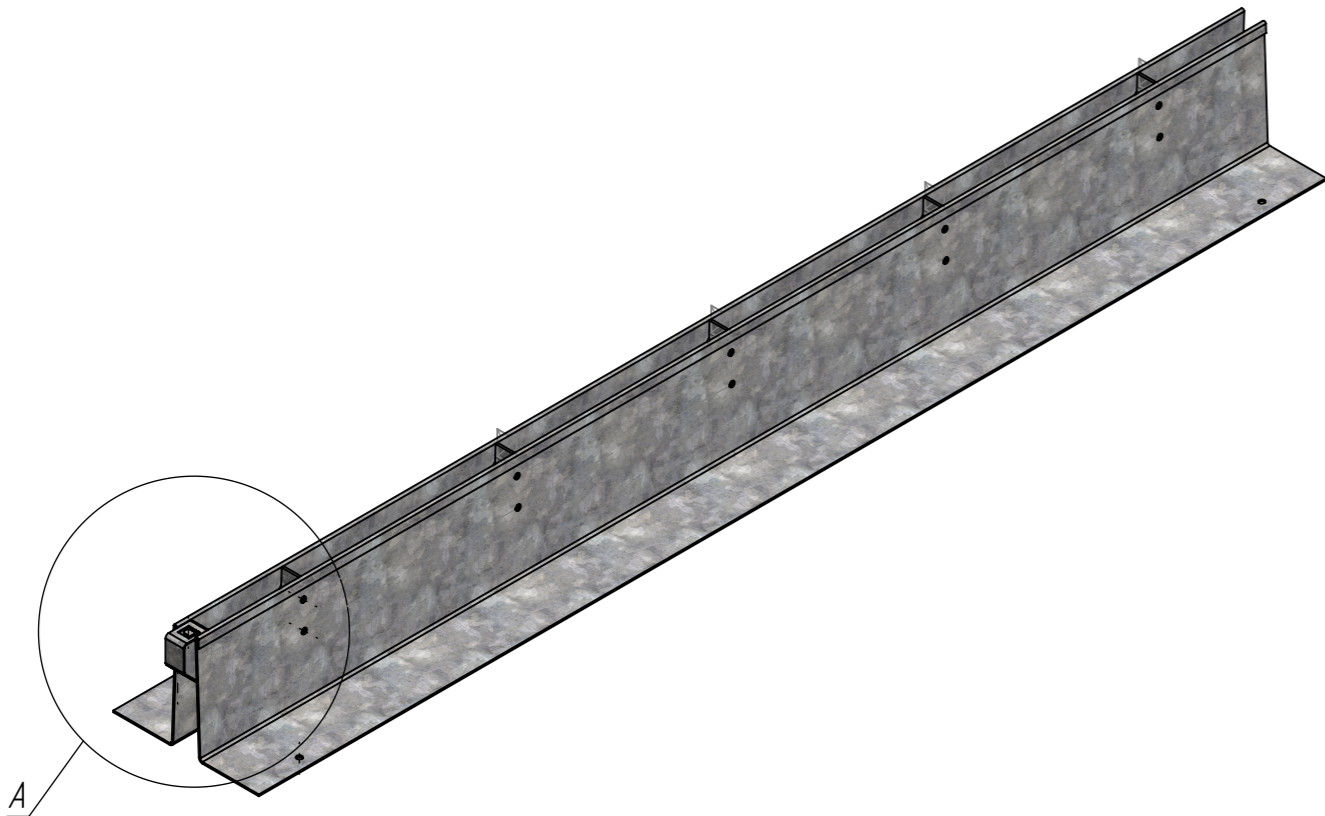
Подп. и дата

Инв. № подл.



A  
1:2

Площадь водозаборных щелей 170 см<sup>2</sup>



					НЦ-10.14.100-ОЦ-ТИП 1Т			Арт. 2017-1Т
Изм	Лист	№ документа	Подп.	Дата	Щелевая насадка Т-образная	Лит.	Масса	Масштаб
Разраб.	Качановський М.			24.11.2017			4.07	1:10
Проб.	Кожух О.							
Т. контр	Шарак Ю.					Лист	Листов 1	
Н. контр	Кожух О.				Сталь Ст3 оц.			
Утв.	Волощук С.							