

ДК-40.52.95-Б-В

Перв. примен.

Справ. №

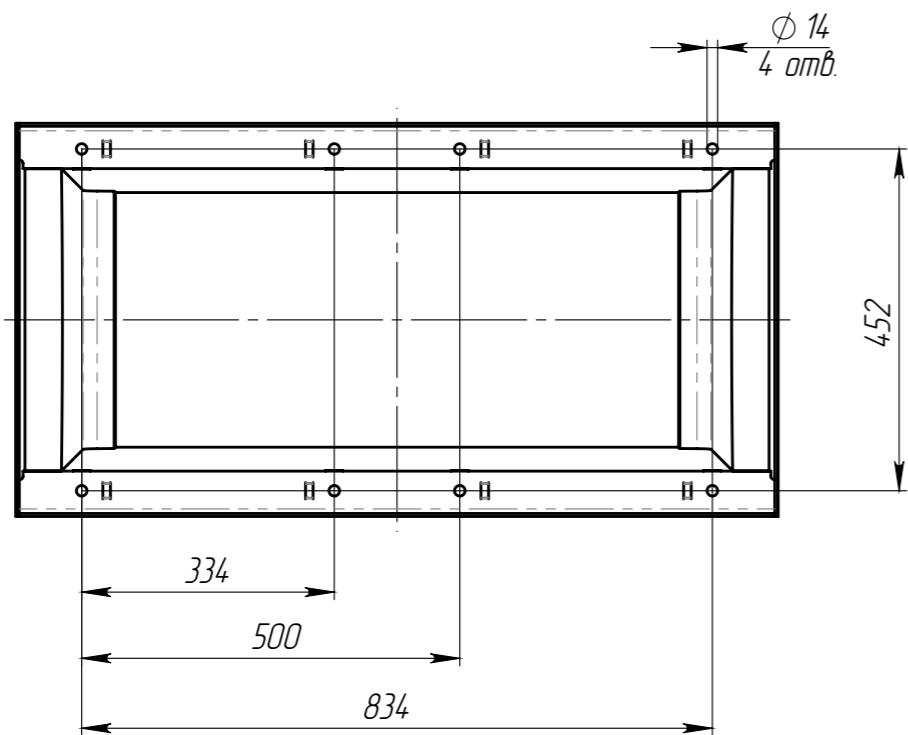
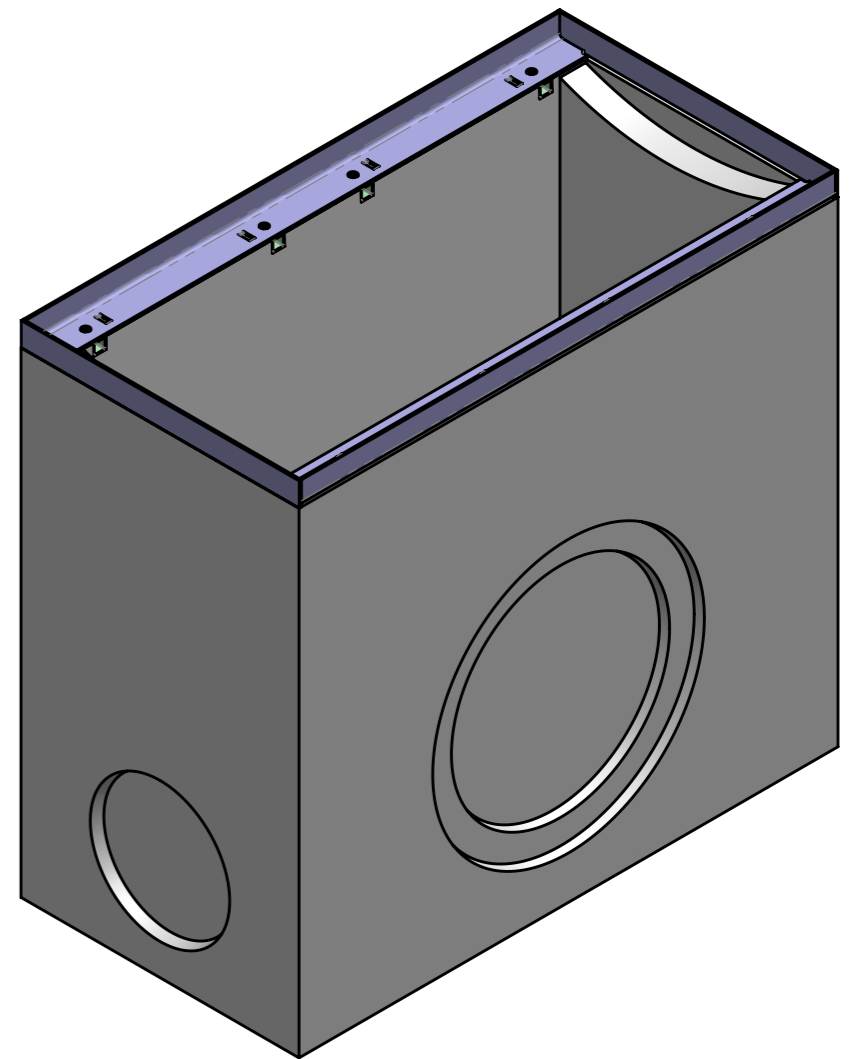
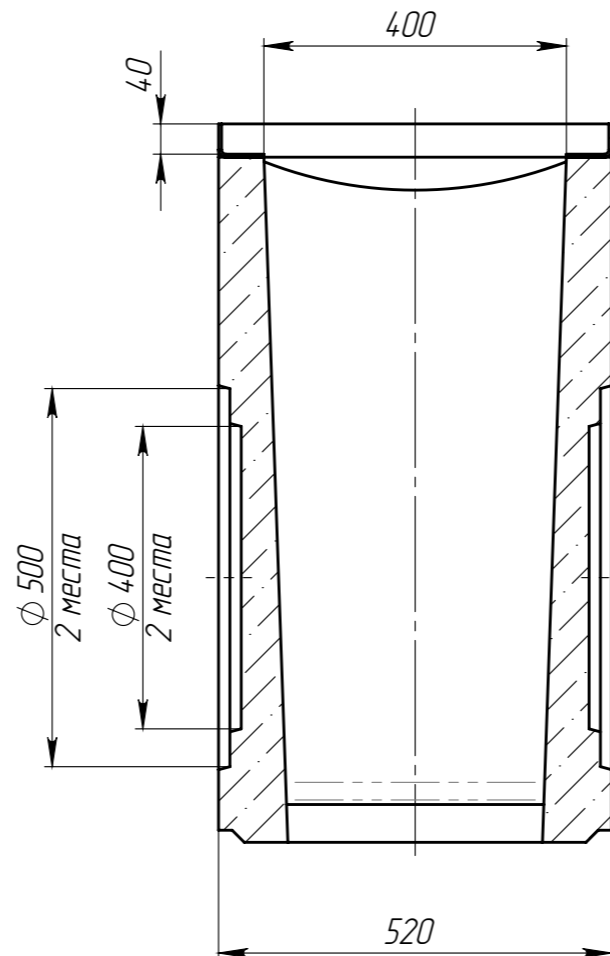
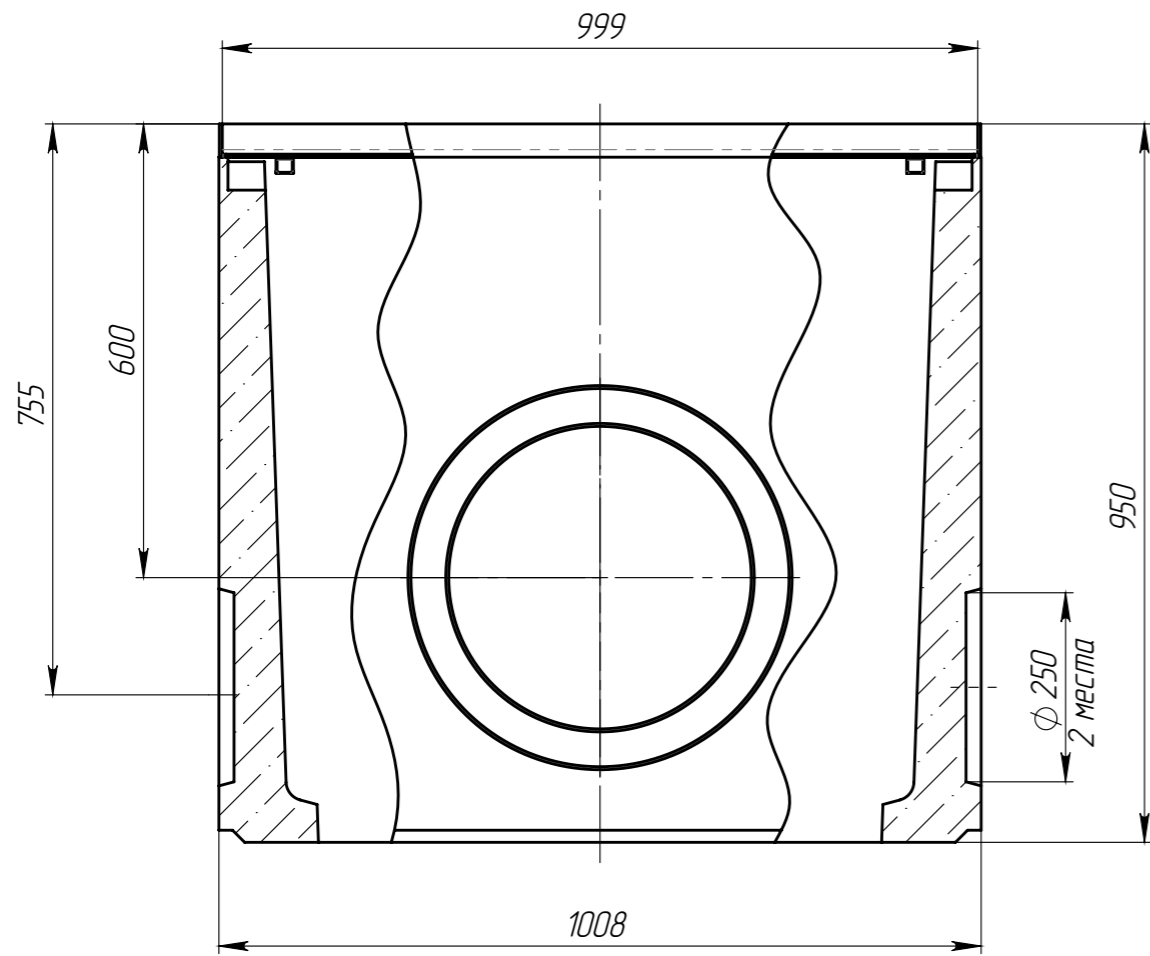
Подп. и дата

Изм. № дудл.


Взам инв.

Подп. и дата

Изм. № подл.



- Объем бетона составляет 0,17585 м.куб.
- Отклонение фактической массы от номинальной может составлять до 8%

					ДК-40.52.95-Б-В			Арт. 4870/1
Изм	Лист	№ документа	Подп.	Дата	Колодец дождеприемный (верхняя часть)	Лит.	Масса	Масштаб
Разраб.		Сметанин А.С.		30.09.15			4215	1:10
Пров.		Сметанин А.С.						
Т. контр		Стахиевич А.А.				Лист	Листов 1	
Н. контр								
Утв.		Седова Е.А.						