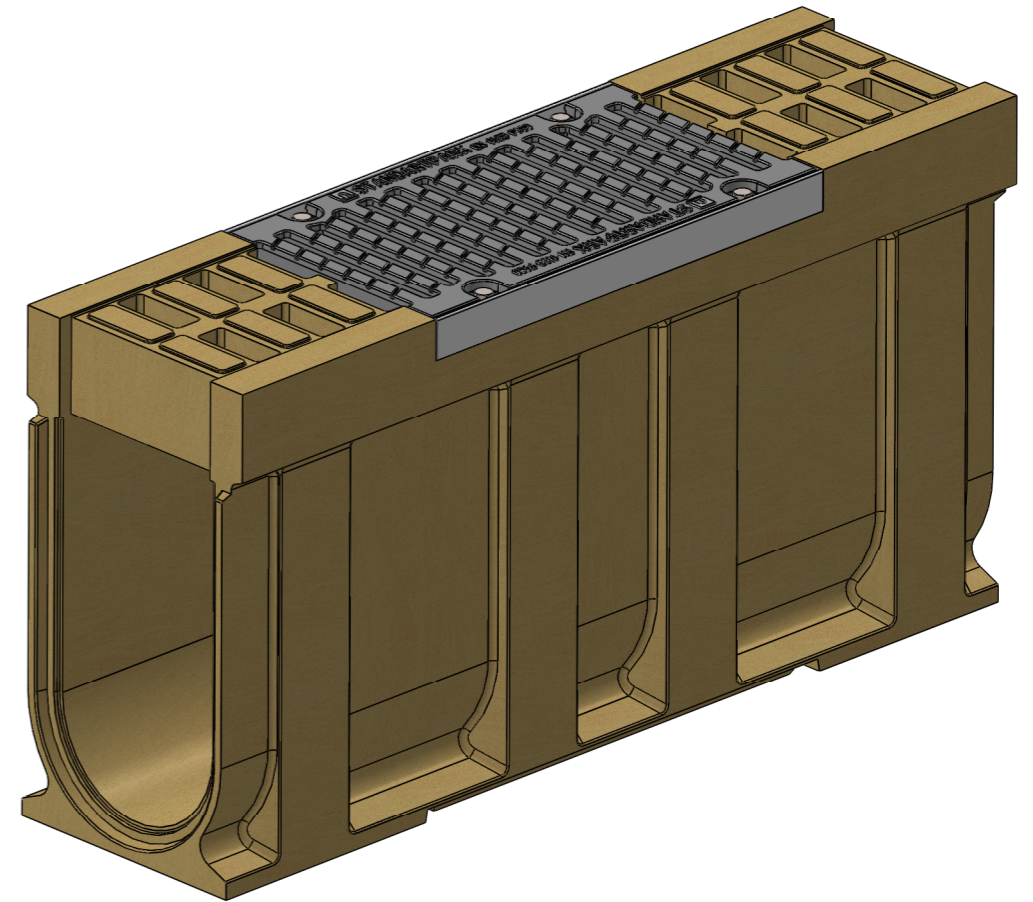
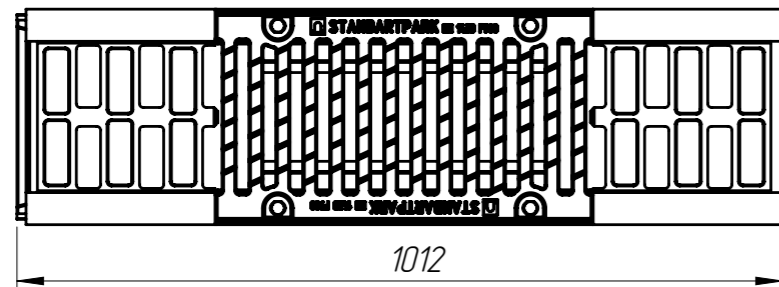
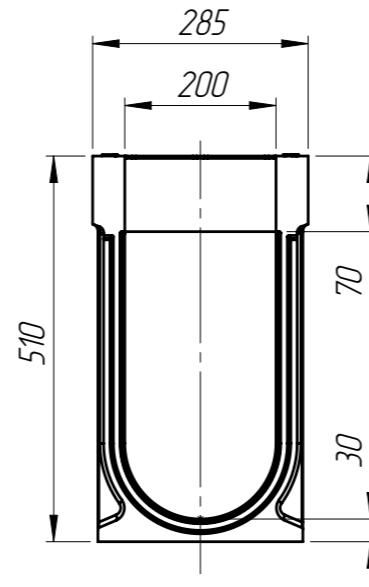
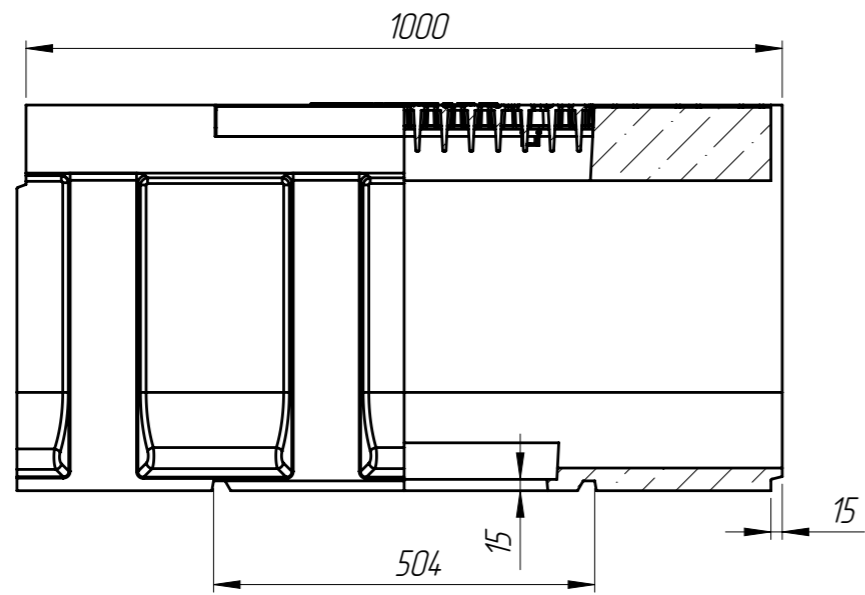


БМВ-20.29.51-РПУ-П-ВЧЩ6



Допустимое отклонение фактической массы от номинальной может составлять до 8%

Перв. примен.
Справ. №
Подп. и дата
Изм. № дудл.
Взаминв
Подп. и дата
Изм. № подл.

Артикул	Обозначение	Наименование	К-ВО
759068	БМВ-20.29.51-РПУ-П-6	Блок монолитный водоотводный ревизионный для пескоуловителя	1
25306	РВ-20.27.50-ВЧ-Щ6-ЛВ	Решетка водоприемная	1
		Болт М12х40 ГОСТ 7805-70	4
		Гайка М12 DIN 557	4

					БМВ-20.29.51-РПУ-П-ВЧЩ6		
					Арт. 0759068		
Изм	Лист	№ документа	Подп.	Дата	Лит.	Масса	Масштаб
Разраб.		Козак М.		11.01.16		90	1:10
Пров.		Харамбура О.					
Т. контр		Стецина О.					
Н. контр		Харамбура О.					
Утв.		Малиновский И.					
					Лист 1	Листов 1	