

PB-20.25.50-B4-Ш5-ЛВ

Перв. примен.

Справ. №

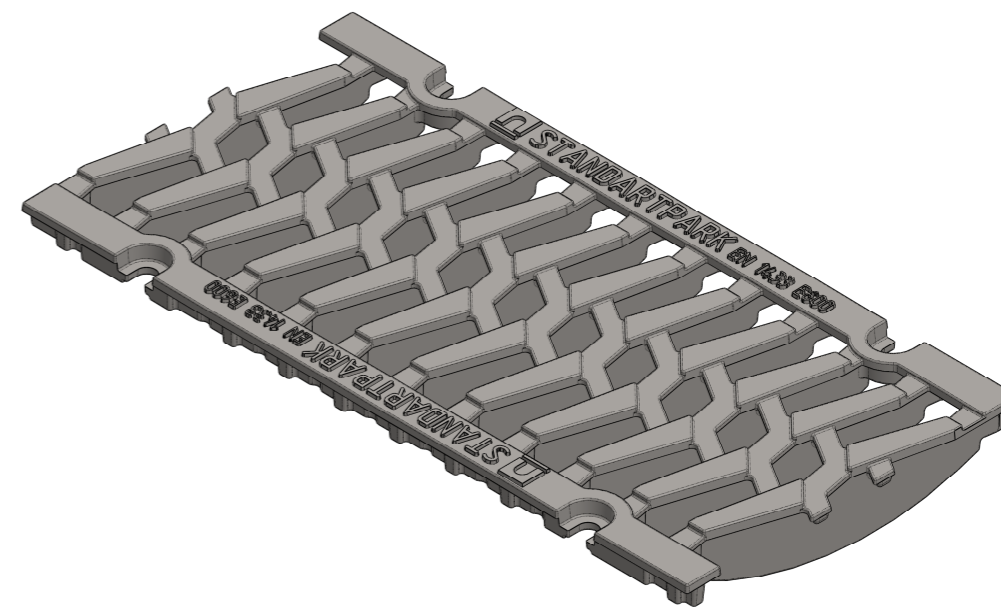
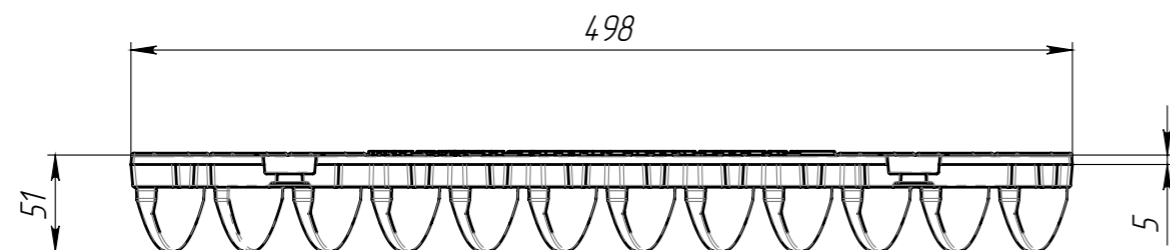
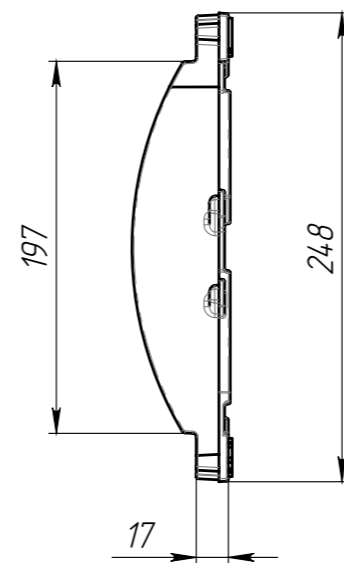
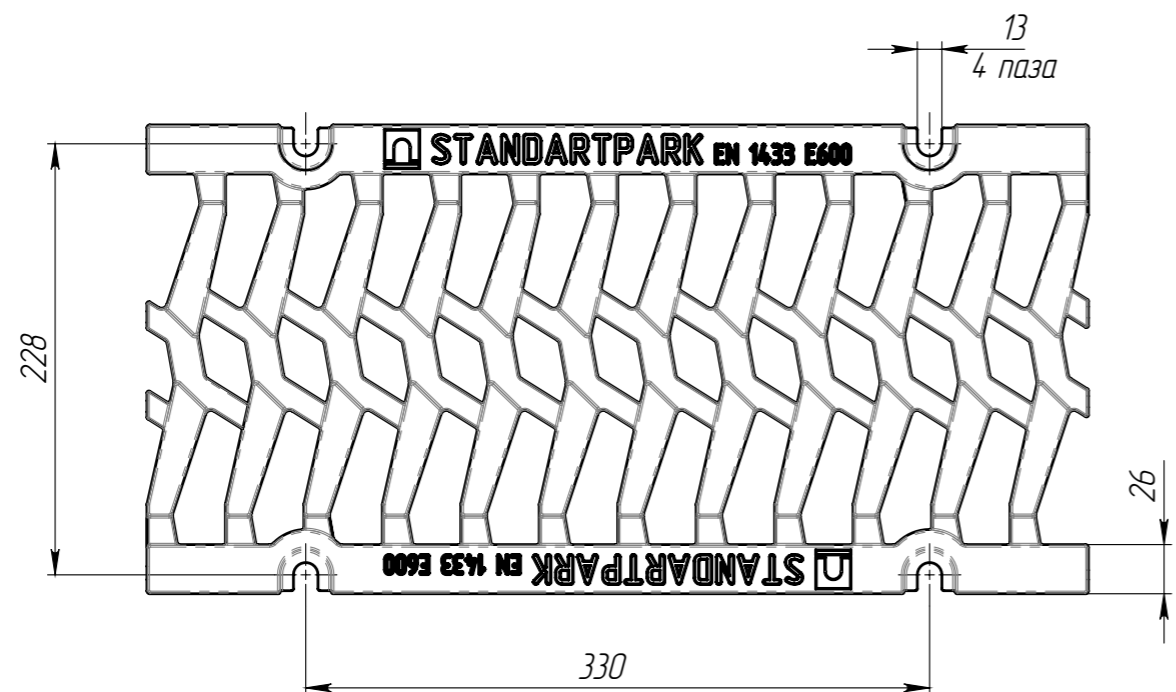
Подп. и дата

Изм. № дудл.

Взам инв.

Подп. и дата

Изм. № подл.



1. Суммарная площадь щелей 525 см кв.
2. Согласно ГОСТ 26645-85 для отливки от 4 до 10 кг 9 класса точности отклонение от массы может составлять до 10%

					PB-20.25.50-B4-Ш5-ЛВ			Арт. 25505
Изм.	Лист	№ документа	Подп.	Дата	Решетка водоприемная "шина"	Лит.	Масса	Масштаб
Разраб.		Савула Д.		02.06.15			8.58	1:4
Пров.		Сметанников Д.П.				Лист	Листов 1	
Т. контр								
Н. контр					B4 50 ГОСТ 7293-85			
Утв.		Седова Е.А.						