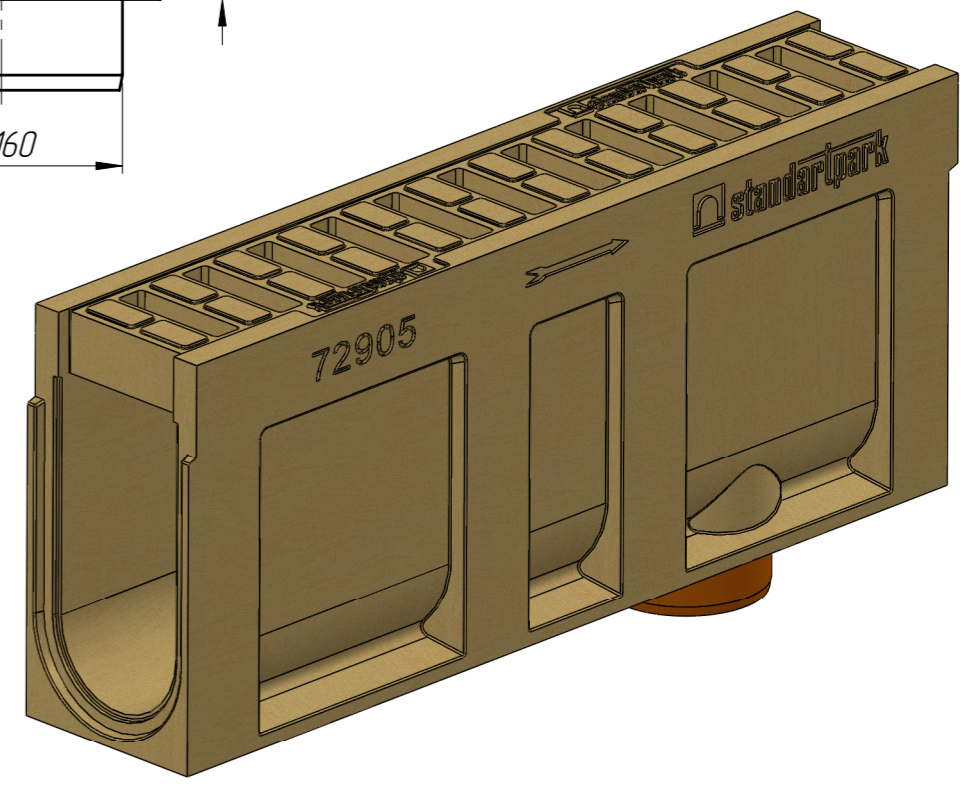
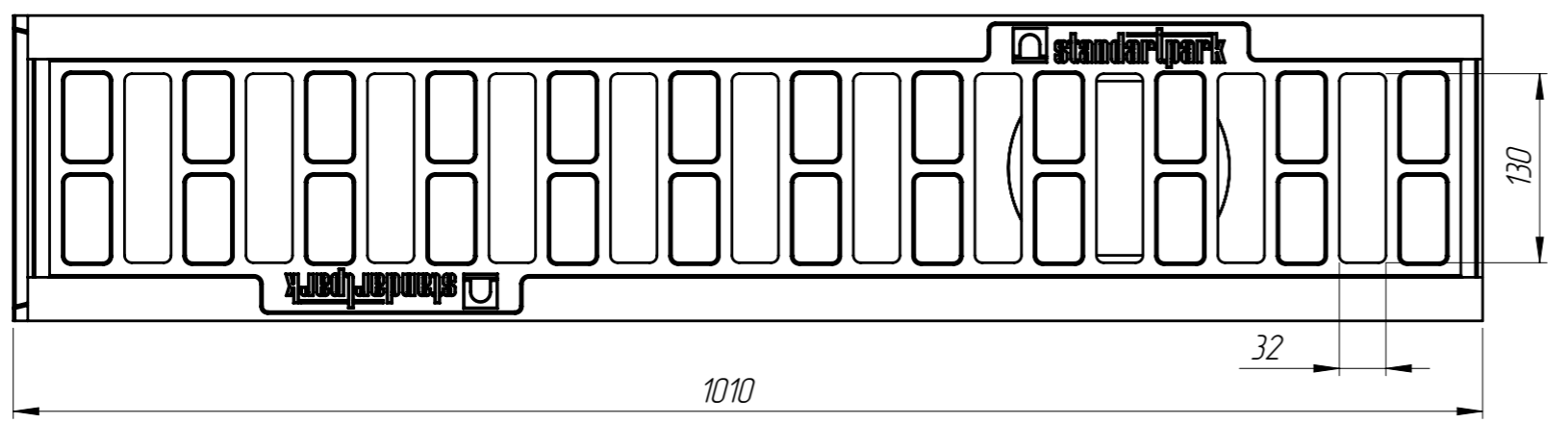
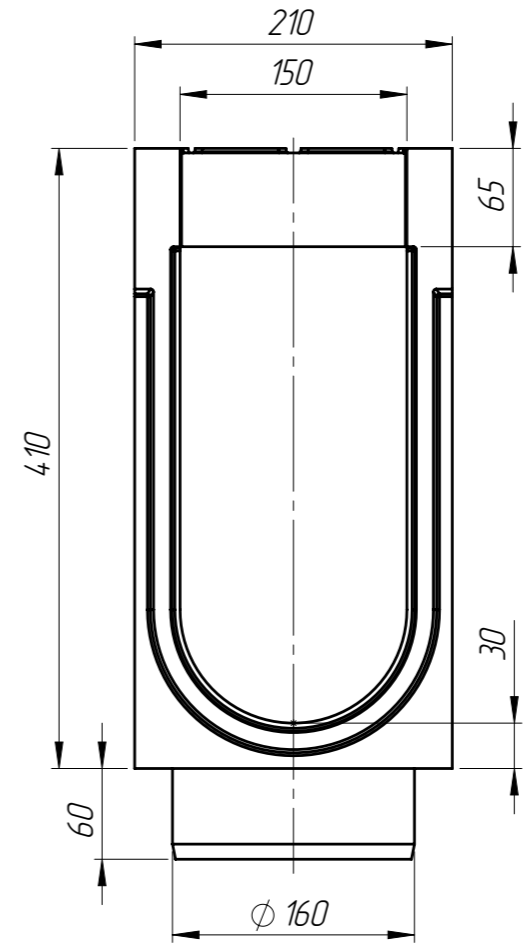
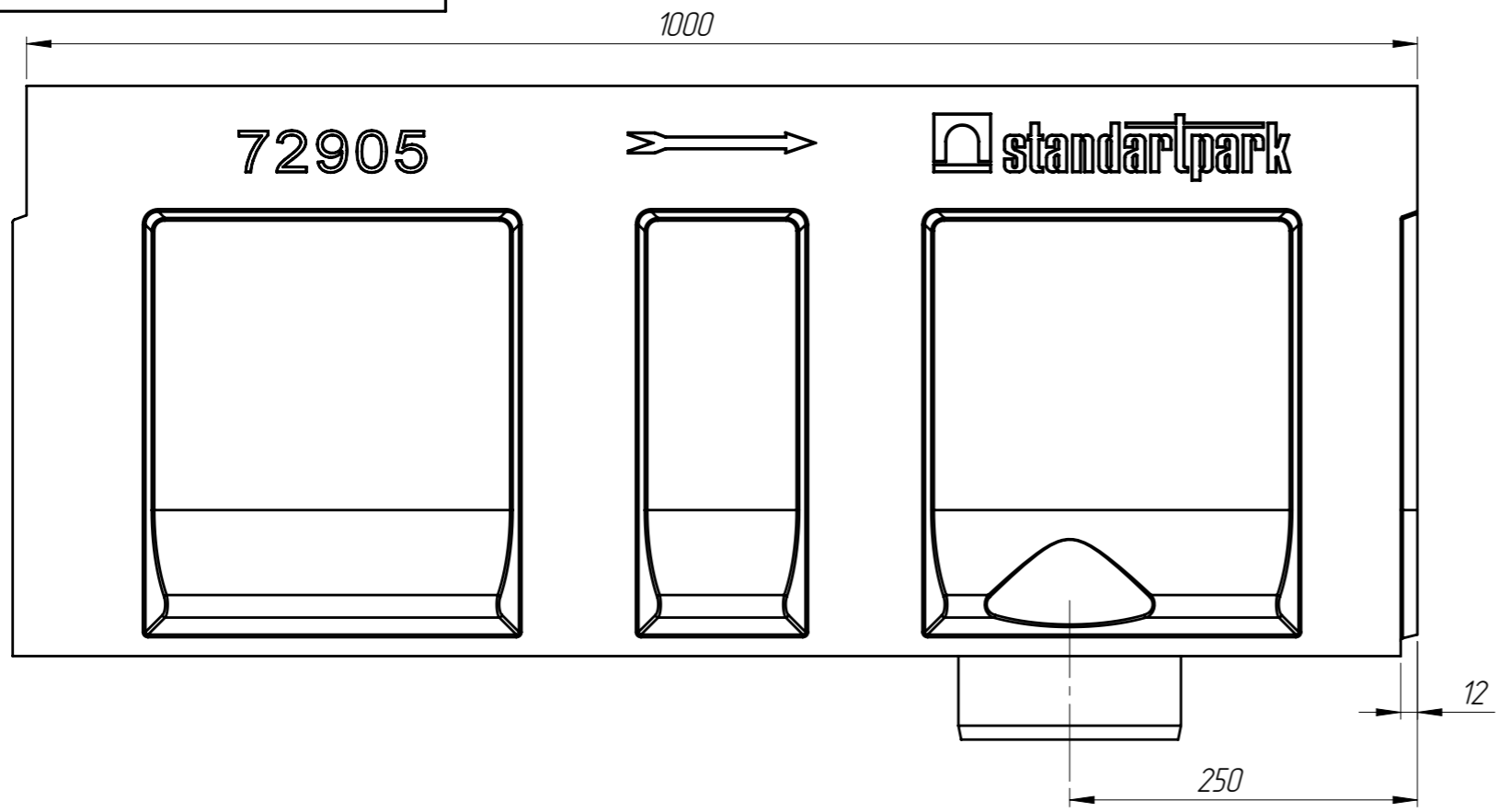


Перв. примен.  
Справ. №  
Подп. и дата  
Инв. № дудл.  
Взам инв.  
Подп. и дата  
Инв. № подл.

БМВ-15.21.41-ПВ-5



1. Объем полимербетона составляет 0,0297 м. куб.
2. Суммарная площадь водозаборных щелей : 0,0502 м. кв.
3. Допустимое отклонение фактической массы от номинальной может составлять до 8%

					Арт. 7290509		
					<b>БМВ-15.21.41-ПВ-5</b>		
					<b>Блок монолитный водоотводный с вертикальным выпуском</b>		
Изм.	Лист	№ документа	Подп.	Дата	Лит.	Масса	Масштаб
Разраб.		Козак М.		12.01.16		56.66	1:5
Пров.		Харамбура О.					
Т. контр		Стецина О.			Лист 1		Листов 1
Н. контр		Харамбура О.			Полимербетон СТО 725664.11-02.01-2012		
Утв.		Малиновский И.					