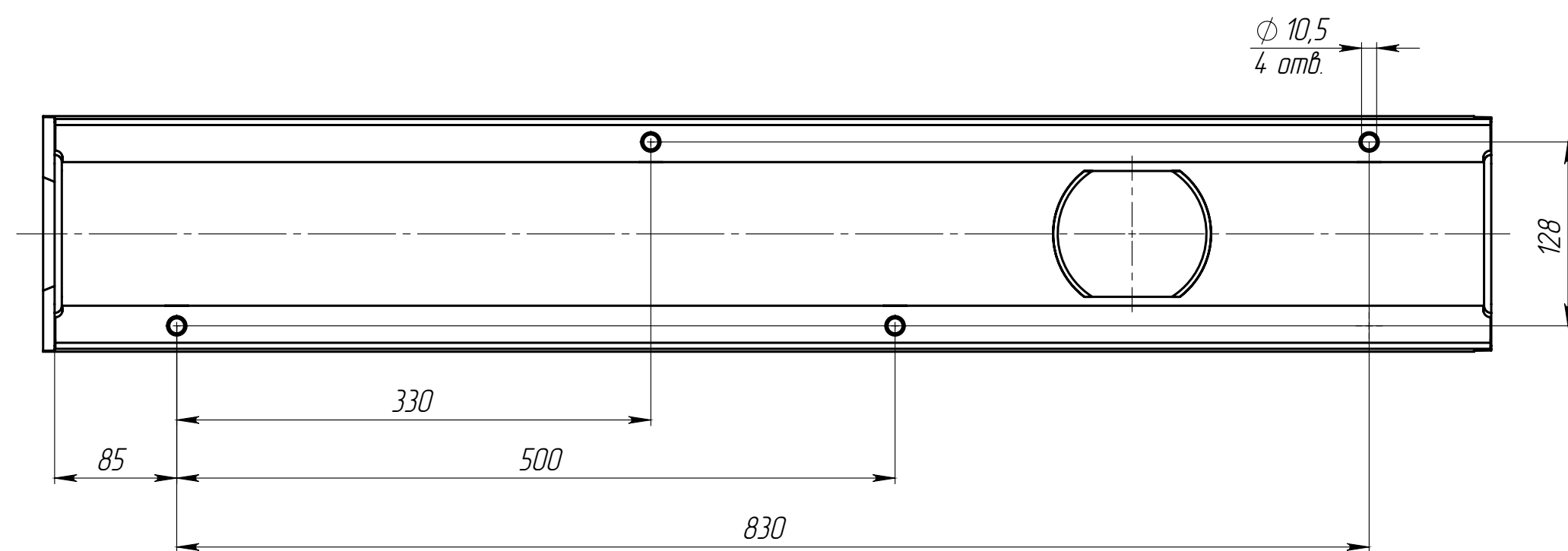
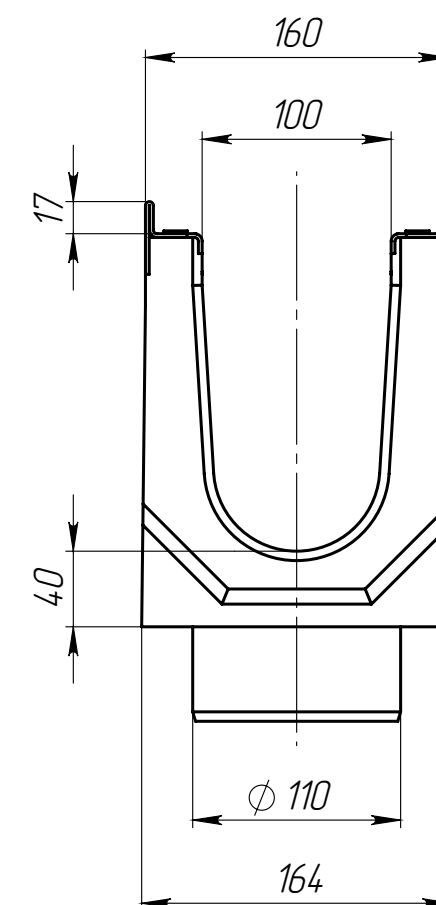
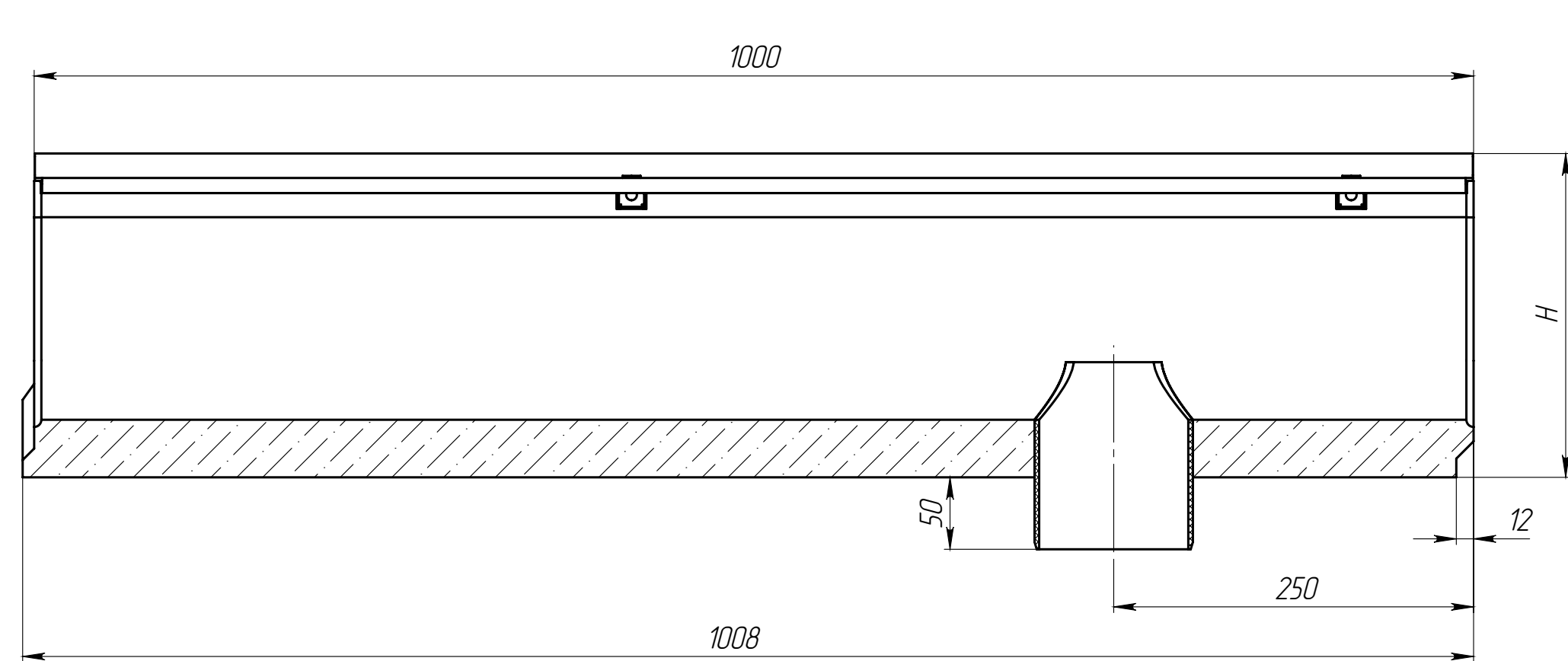


Перв. примен.

Справ. №



Артикул	Обозначение	Н, мм	Масса, кг	Объем бетона м.куб.
4067609	ЛВ-10.16.23-БВ-3	230	43,89	0,0182
4067609/01-01	ЛВ-10.16.23-БВ-К01-3	225	43,21	0,0179
4067609/02-02	ЛВ-10.16.23-БВ-К02-3	220	42,53	0,0176
4067609/03-03	ЛВ-10.16.23-БВ-К03-3	215	41,85	0,0173
4007609	ЛВ-10.16.21-БВ-3	210	41,00	0,0170
4007609/01-01	ЛВ-10.16.21-БВ-К01-3	205	40,32	0,0167
4007609/02-02	ЛВ-10.16.21-БВ-К02-3	200	39,64	0,0164
4007609/03-03	ЛВ-10.16.21-БВ-К03-3	195	38,95	0,0161
4007609/04-04	ЛВ-10.16.21-БВ-К04-3	190	38,27	0,0158
4007609/05-05	ЛВ-10.16.21-БВ-К05-3	185	37,59	0,0155
4007609/06-06	ЛВ-10.16.21-БВ-К06-3	180	36,90	0,0152
4007609/07-07	ЛВ-10.16.21-БВ-К07-3	175	36,22	0,0149
4007609/08-08	ЛВ-10.16.21-БВ-К08-3	170	35,54	0,0146
4007609/09-09	ЛВ-10.16.21-БВ-К09-3	165	34,85	0,0143
4057609	ЛВ-10.16.16-БВ-3	160	33,80	0,0138
4007609/11-11	ЛВ-10.16.21-БВ-К11-3	155	33,04	0,0135
4007609/12-12	ЛВ-10.16.21-БВ-К12-3	150	32,27	0,0132
4007609/13-13	ЛВ-10.16.21-БВ-К13-3	145	31,51	0,0128
4007609/14-14	ЛВ-10.16.21-БВ-К14-3	140	30,74	0,0125
4007609/15-15	ЛВ-10.16.21-БВ-К15-3	135	29,98	0,0121
4007609/16-16	ЛВ-10.16.21-БВ-К16-3	130	29,21	0,0118
4007609/17-17	ЛВ-10.16.21-БВ-К17-3	125	28,45	0,0115
4007609/18-18	ЛВ-10.16.21-БВ-К18-3	120	27,68	0,0111

Допустимое отклонение фактической массы от номинальной может составлять до 8%

				Арт.			
Изм.	Лист	№ документа	Подп.	Дата	Лит	Масса	Масштаб
Разраб.		Титов Д.П.		05.07.18			1:4
Пров.					Лист	Листов 1	
Т. контр.		Миронов И.А.					
Н. контр.							
Утв.		Седова Е.А.					
					Лоток водоотводный серии Drive C-класса		
					Бетон В35 СТО 72566411-102-2012		
					standartpark		

Копировал

Формат А2

Подп. и дата

И-в. № дубл.

Взам.инв.

Подп. и дата

И-в. № подл.