

Перв. примен.

Справ. №

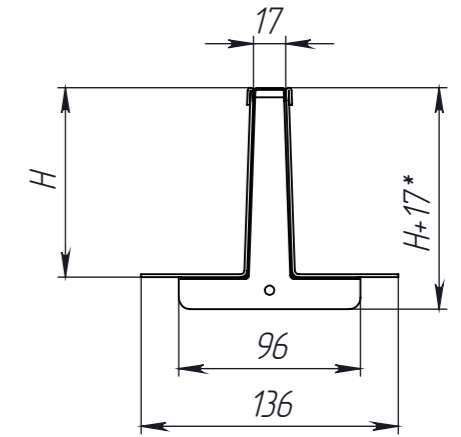
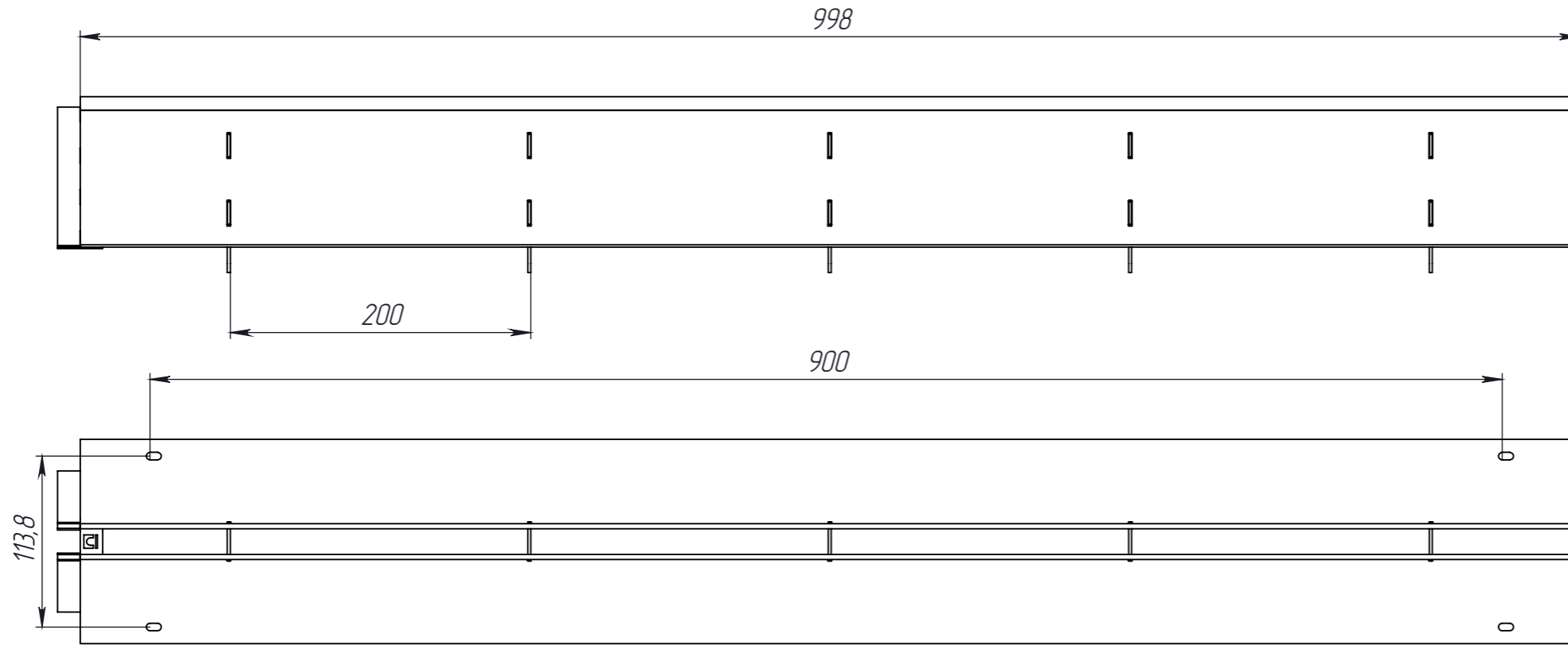
Подп. и дата

Изм. № дудл.

Взам. инв.

Подп. и дата

Изм. № подл.



Артикул	Наименование	Высота над лотком H, мм	Масса, кг
2017-1Т-100	Насадка щелевая Т-образная НЩ-10.14.100-ОС-ТИП1-Т-100, арт. 2017-1Т-100	100	4,13
2017-1Т-60	Насадка щелевая Т-образная НЩ-10.14.100-ОС-ТИП1-Т-60, арт. 2017-1Т-60	60	3,2
2017-1Т-40	Насадка щелевая Т-образная НЩ-10.14.100-ОС-ТИП1-Т-40, арт. 2017-1Т-40	40	2,7

- * - Размеры для справок;
- Неуказанные предельные отклонения размеров $H14, h14, \pm \frac{IT14}{2}$;
- Общие допуски формы и расположения - ГОСТ 30893.2-2002;
- Заусенцы снять, острые кромки притупить.

					Арт.		
Изм.	Лист	N документа	Подп.	Дата			
Разраб.		Норошьян		13.11.2019			
Пров.		Городиский					
Т. контр.		Сорокин					
Н. контр.							
Утв.		Седова					
<p style="text-align: center;">Насадка щелевая Т - образная DN100</p>					Лит.	Масса	Масштаб
							1:2
					Лист 3	Листов 6	
СтЗ							

