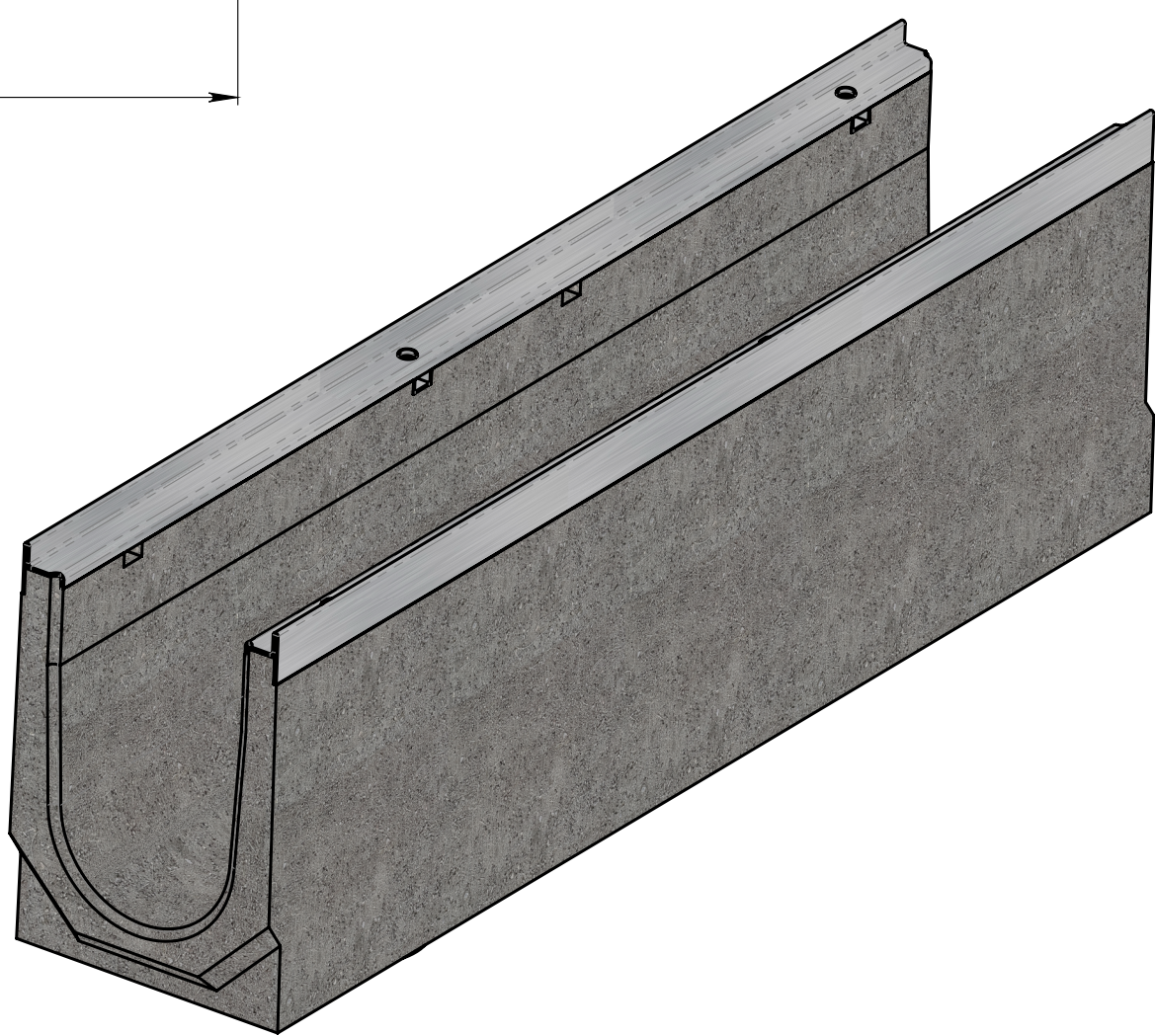
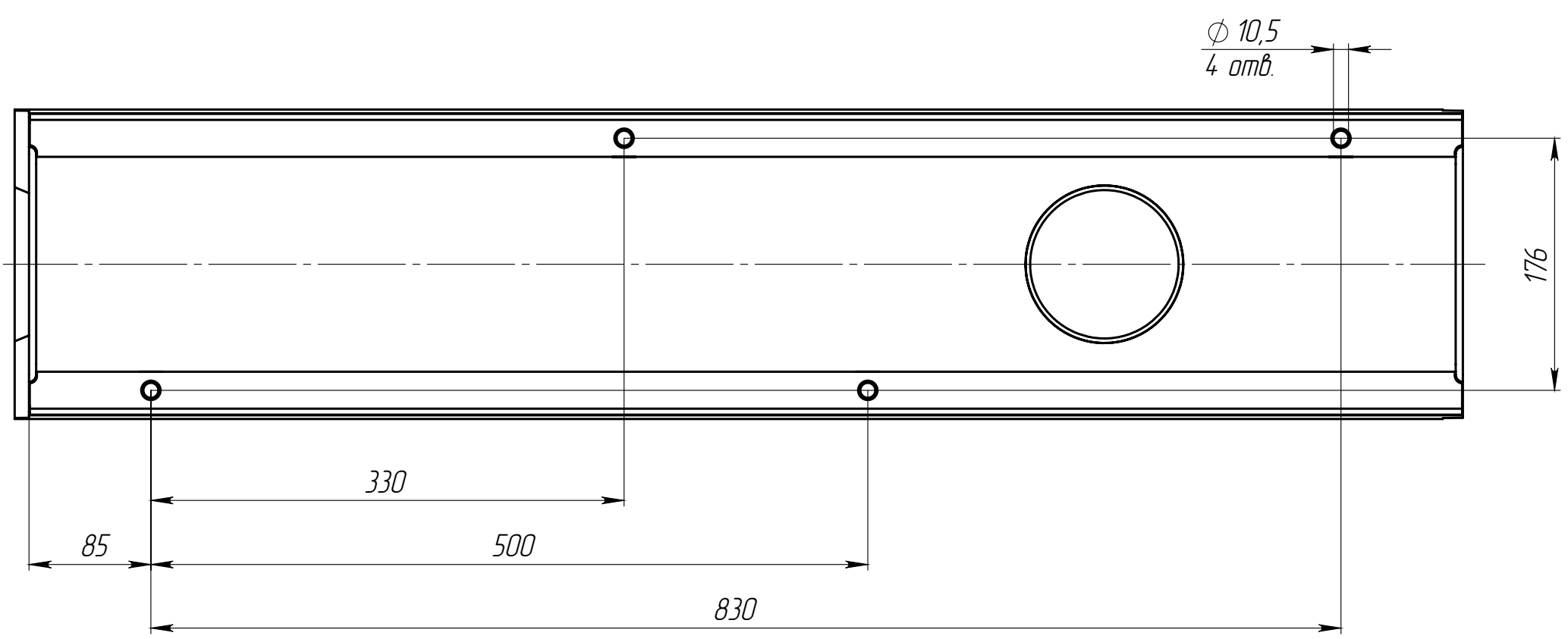
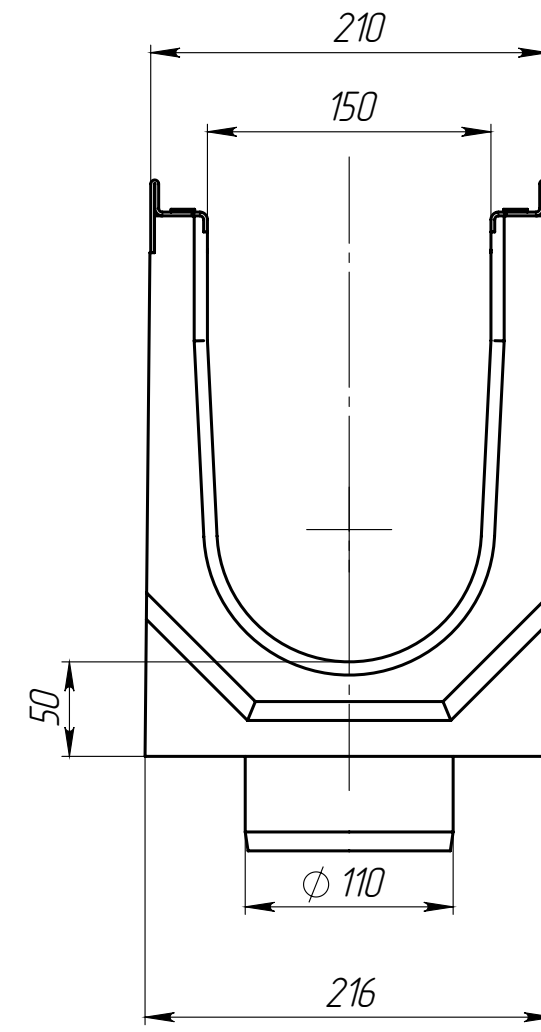
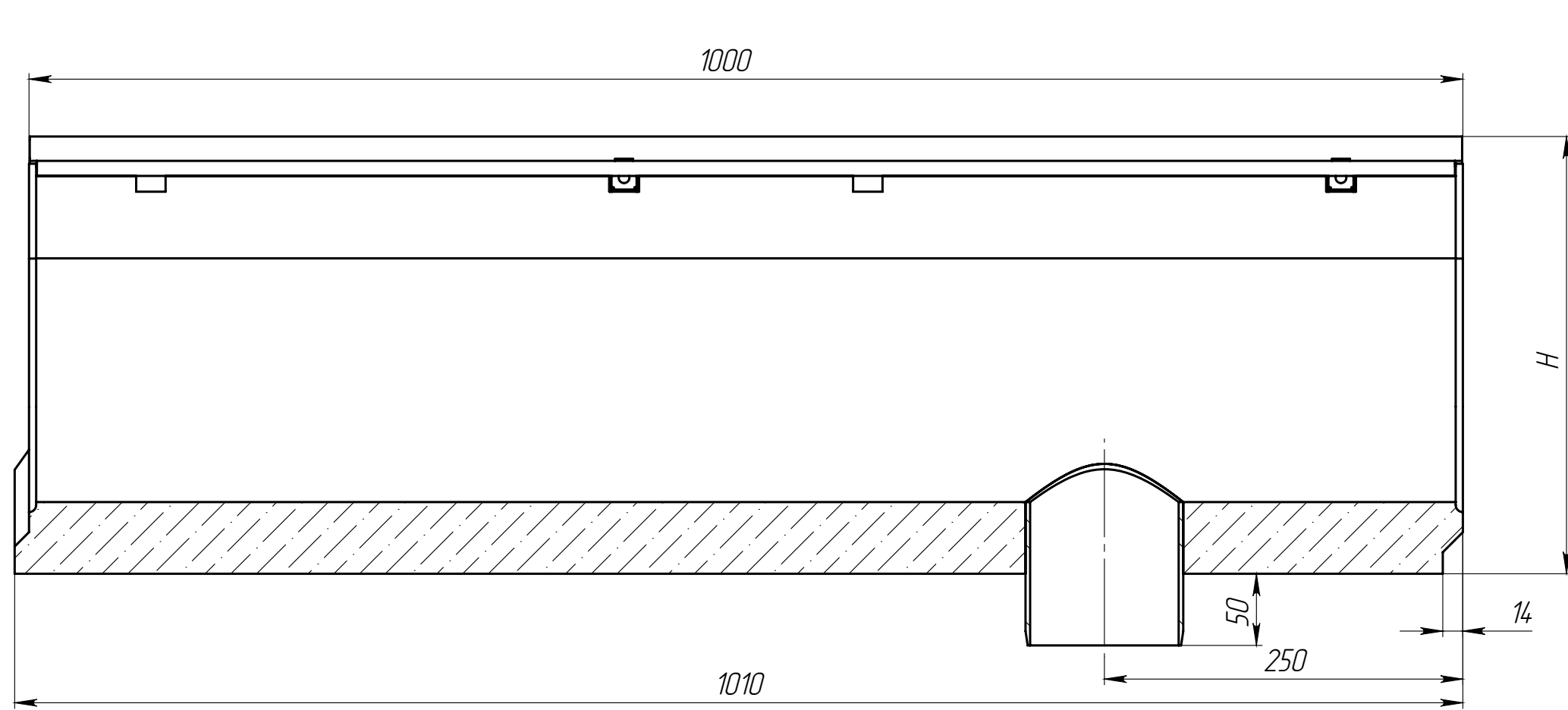


Перв. примен.

Справ. №



Артикул	Обозначение	H, мм	Масса, кг	Объем бетона м.куб.
4267609	ЛВ-15.21.31-БВ-3	310	66,80	0,0281
4267609/01-01	ЛВ-15.21.31-БВ-3-К01	305	66,11	0,0278
4267609/02-02	ЛВ-15.21.31-БВ-3-К02	300	65,42	0,0274
4267609/03-03	ЛВ-15.21.31-БВ-3-К03	295	64,73	0,0271
4267609/04-04	ЛВ-15.21.31-БВ-3-К04	290	64,04	0,0268
4267609/05-05	ЛВ-15.21.31-БВ-3-К05	285	63,35	0,0265
4267609/06-06	ЛВ-15.21.31-БВ-3-К06	280	62,66	0,0262
4267609/07-07	ЛВ-15.21.31-БВ-3-К07	275	61,97	0,0258
4267609/08-08	ЛВ-15.21.31-БВ-3-К08	270	61,28	0,0255
4267609/09-09	ЛВ-15.21.31-БВ-3-К09	265	60,59	0,0252
4207609	ЛВ-15.21.26-БВ-3	260	59,90	0,0249
4207609/01-01	ЛВ-15.21.26-БВ-3-К01	255	59,21	0,0246
4207609/02-02	ЛВ-15.21.26-БВ-3-К02	250	58,52	0,0242
4207609/03-03	ЛВ-15.21.26-БВ-3-К03	245	57,83	0,0239
4207609/04-04	ЛВ-15.21.26-БВ-3-К04	240	57,14	0,0236
4207609/05-05	ЛВ-15.21.26-БВ-3-К05	235	56,45	0,0233
4207609/06-06	ЛВ-15.21.26-БВ-3-К06	230	55,76	0,0230
4207609/07-07	ЛВ-15.21.26-БВ-3-К07	225	55,07	0,0226
4207609/08-08	ЛВ-15.21.26-БВ-3-К08	220	54,38	0,0223
4207609/09-09	ЛВ-15.21.26-БВ-3-К09	215	53,69	0,0220
4257609	ЛВ-15.21.21-БВ-3	210	53,00	0,0217
4207609/11-11	ЛВ-15.21.26-БВ-3-К11	205	52,31	0,0214
4207609/12-12	ЛВ-15.21.26-БВ-3-К12	200	51,62	0,0210
4207609/13-13	ЛВ-15.21.26-БВ-3-К13	195	50,93	0,0207
4207609/14-14	ЛВ-15.21.26-БВ-3-К14	190	50,24	0,0204
4207609/15-15	ЛВ-15.21.26-БВ-3-К15	185	49,55	0,0201
4207609/16-16	ЛВ-15.21.26-БВ-3-К16	180	48,86	0,0198
4207609/17-17	ЛВ-15.21.26-БВ-3-К17	175	48,17	0,0194
4207609/18-18	ЛВ-15.21.26-БВ-3-К18	170	47,48	0,0191
4207609/19-19	ЛВ-15.21.26-БВ-3-К19	165	46,79	0,0188
4247609	ЛВ-15.21.16-БВ-3	160	46,10	0,0185
4207609/21-21	ЛВ-15.21.26-БВ-3-К21	155	45,41	0,0182

Допустимое отклонение фактической массы от номинальной может составлять до 10%

Подп. и дата

И-в. № дубл.

Взам. инв.

Подп. и дата

И-в. № подл.

				Арт.		
Изм.	Лист	№ документа	Подп.	Дата	Лоток водоотводный с вертикальным водоотводом	
Разраб.		Сметанин А.С.		15.10.18	Лит	Масштаб 1:4
Проб.					Масса	
Т. контр.		Миронов И.А.			Лист	Листов 1
Н. контр.					Бетон В35	
Утв.		Седова Е.А.			СТО 72566411-102-2012	
				standartpark		